

Kouřovod průměr D150

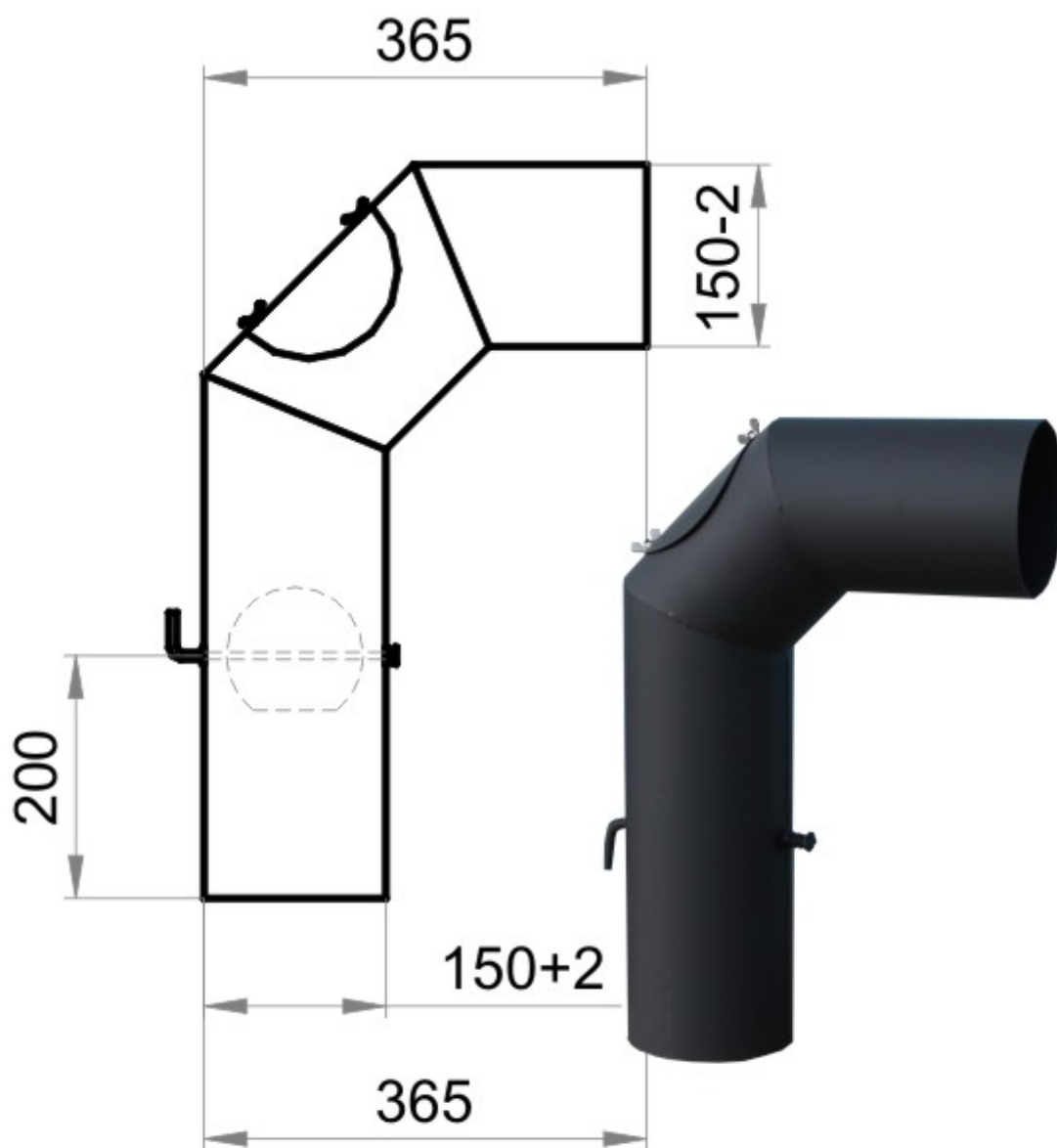
Koleno D150 Thorma s klapkou a čistícím otvorem černá

0 ks skladem

Kouřovod - Odkouření D150 - Koleno D150 Thorma s klapkou a čistícím otvorem černá

Kód produktu	500.KC150TH055
Výrobce	THORMA Filakovo

Cena	1 434,58 Kč 1 185,60 Kč bez DPH
------	---



Koleno
S klapkou DN150
černá

Parametry

Technický název

Koleno D 150 s čistícím otvorem a klapkou černé

Průměr kouřovodu	150 mm
Tloušťka stěny kouřovodu	1
Materiál kouřovodu	plech
Úprava povrchu	lak
Odstín barvy povrchu	černá
Příslušenství kouřovodu	150 mm

Detailní popis

Kouřovod - Odkouření D150 - Koleno D150 Thorma s klapkou a čistícím otvorem černá

Barva Aqua-Heat je skutečné bio-řešení. Jsme šetrní k sobě i k přírodě.



Příroda nám poskytuje dřevo, ekologické tuhé palivo, a tak je naším cílem přírodu chránit před ředidlovými karcinogeny a toxiny. Nalezené skutečné bio řešení je barva **Aqua-Heat**

Ohnivzdorná barva Aqua-Heat svými vlastnostmi kombinuje nejdůležitější požadavky moderní doby společně s ochranou zdraví a životního prostředí

- **Tepelná odolnost do 600°C**
- **100%-ně vodouředitelná**
- **Povrch je estetický, tvrdý, odolný proti poškrábání**

Farba Aqua-Heat je skutečně šetrná povrchovou právu kamen, krbových kamen, krbových vloček, sporáků, pizza pecí, grilů a kouřovodů

Jednou z priorit firmy Thorma výroba k.s. je ochrana udržitelného životního prostředí

Firma Profikrby s.r.o. má tu čest se podílet na ochraně zdraví zákazníků životního prostředí a dodat jim spotřebiče s estetickým hořením a příjemným slavným teplem výrobce Thorma.

Palivové dřevo - 25 cm

Palivové dřevo pro topení v kamnech by mělo být suché s vlhkostí do 20% - délka polen 25 cm



Ideální je tvrdé palivové dřevo - buk, dub, habr, jasan

Výhřevnost 1m³ sypaného dřeva je pak kolem 1600 kW (dřevo s vlhkostí 50% má výhřevnost poloviční, kolem 800kW/m³ sypaného dřeva)

Obecně se palivové dříví se vyrábí ze všech jehličnatých a listnatých dřevin. Používá se s kůrou v tloušťce od 3cm. Minimální délka je 15 cm.

Polena silnější než 8cm se štípou. Obvykle se třídí dle skupin dřevin (listnaté tvrdé, listnaté měkké apod.).

Jednotkou palivového dřeva je 1 metr krychlový ("plnometr") = 0,54 - 0,68 (dle dřeviny a druhu) metru plného. Tedy zaplnění dřevem je pro skladování potřeba uvažovat 0,6.

Chrástí (též roští, klestí, klest) jsou drobné suché větve, které se nacházejí na stromech nebo jsou z nich spadlé či ulámané - pro svoji velkou plochu snadno vzplane, a úroto se hodí k rozdělování ohně.

Thorma Výroba, k.s. - informace o výrobcí

THORMA Výroba, k.s. je společnost, která vznikla v roce 1998 a pokračuje ve více jak stoleté tradici podniku Kovosmalt Filákovo.



THORMA

Kvalita má budoucnost

Továrna Thorma Filakovo vyrábí smaltovaná kamna, krbová kamna, krbové vložky a sporáky na tuhé palivo, kotlové soupravy, ohřevče vody.

Specialitou výroby je smaltování, ekologické povrchové úpravy a galvanické pokovování.



Vývoj firmy Thorma neustále dopředu produkuje nové výrobky, které testuje ve vlastní zkušebně. Servis a náhradní díly Thorma v České republice zabezpečuje Profikrby s.r.o. servis@thorma.cz

Firma Thorma výroba je vybavena přesnými strojírenskými i unikátními technologiemi provariabilní kusovou a sériovou výrobu.



Řezání laserem, vysekávání, ohráňování



Lisování - stříhání a hohybání, hluboké tažení a protlačování



Pískování povrchu, galvanické pokovování a smaltování

Servis Thorma v ČR, záruční, pozáruční, náhradní díly, zásilková služba náhradních dílů Thorma

Náhradní díly a servis pro kamna, krbová kamna a sporáky Thorma - Profikrby s.r.o. a partneři v ČR

Náhradní díly a servis pro kamna, krbová kamna a sporáky Thorma

Náhradní díly pro kompletní sortiment kamen, krbových kamen a sporáků na tuhá paliva THORMA Výroba, k.s. pokračovatele výroby Kovosmalt Filákovo.

Naše firma zajišťuje záruční a pozáruční **servis pro výrobky Thorma**. servis@thorma.cz

Kontaktujte naše obchodní oddělení servis@thorma.cz, **516 410 252, 721 294 124**

Galerie

