

Spojovací malta S-mal

žáruodolný tmel - 5 kg

83 ks skladem

Speciální, žáruodolná malta pro použití na lepení a úpravu povrchu vysoce savých, pórovitých, žáruodolných materiálů. Má velmi dobrou roztíratelnost a snadno se nanáší.

Kód produktu	700.0000000036
Výrobce	P-D Refractories CZ a.s.

Cena	364,92 Kč 301,59 Kč bez DPH
------	---------------------------------------



Parametry

Obchodní název

S-mal Profikrby

Teplotní limit pro aplikace	1200 stupňů
Vytvrzování při 20°C začíná po	30 minutách
Vytvrzování při 20°C končí po	360 minutách
Frakce < 0.063 mm	86 %
Frakce > 0.090 mm	4 %
Vlhkost	20 až 23 %
Obsah Na ₂ O+ K ₂ O	3,1 %
Obsah SiO ₂	93 %
Obsah Fe ₂ O ₃	0,2 %
Obsah Al ₂ O ₃	3 %
Absorpce vody	- (0) %
Pórovitost	- (0) %
Ztráta žiháním	-2,4 %
Splňuje normy	154 ISO
Výrobce	P-D Refractories CZ a.s.
Název výrobce v technických a předávacích listech	SILATERM
Balení	5l, 25l kbelík

Detailní popis

Speciální, žáruodolná malta pro použití na lepení a úpravu povrchu vysoce savých, pórovitých, žáruodolných materiálů. Má velmi dobrou roztíratelnost a snadno se nanáší.

S-mal profikrby je speciální, žáruodolná malta pro použití na lepení a úpravu povrchu vysoce savých, pórovitých, žáruodolných materiálů. Má velmi dobrou roztíratelnost a snadno se nanáší.

Při teplotě 20 °C je počátek tuhnutí do 30 minut, k úplnému vytvrzení dojde po 6 ti hodinách.

S-mal je vyvinutý speciálně pro izolační desky Super-Isol a akumulární šamoty AKUMOL. Maximální teplota použití je 1200 °C.

Žáruvzdorné izolační desky Super-Isol se používají na výstavbu krbů, kachlových kamen, zděných kamen, tepelnou izolaci

komínových těles a podobně.

Vyrábí se v rozměrech 1000 x 610 mm v tloušťkách 25, 30, 40, 50 a 100 mm o objemové hmotnosti 260 kg/m³. Jsou vhodné na izolaci krbů od svislých stavebních konstrukcí (obvodových stěn, příček a podobně), na vytvoření horní části krbu, kudy odchází horký vzduch do vytápěného prostoru, a také na stavbu kompletní teplo-vzdušné stavby krbu.

Desky mají nejvyšší teplotu použití 1000 °C a nepoužívají se v místech s přímým kontaktem plamenem, ani v místech více mechanicky namáhaných.

Balení 5 l, 25 l kbelík.

Intalační uživatelská příručka na stavbu krbů - SKAMOTEC 225 - kompletní krb z jednoho materiálu

INSTALAČNÍ PŘÍRUČKA PRO STAVBU KRBŮ



SKAMOTEC 225

konstrukční desky



Pro více informací:

Kobok spol. s r.o.
www.kobok.sk
info@kobok.sk

Profirkby s.r.o.
www.profirkby.cz
obchod@profirkby.cz



Typická konstrukční metoda

Fixace ke stavbě (na existující zed')
30 x 30 mm

Spojovací deska (Vertical Panels)
100 mm - minimální šířka



Rohová podpora 30 x 30 mm

Vaškerý materiál, který budete na stavbu krbu potřebovat jsou konstrukční desky **SKAMOTEC 225**

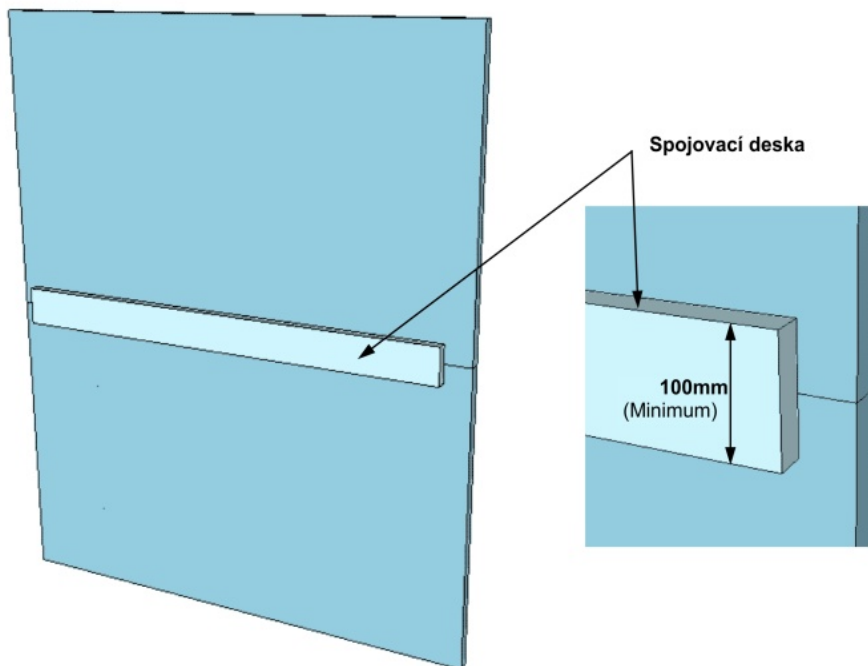
Základní instalační pokyny

- Všechny konstrukční rohy musí být vyztuženy min. (30 x 30 mm) a spoje desek v ploše minimálně 100 mm pásem
- Do všech rohů použijte na přilepení tměl S-mal, nebo podobné konstrukční lepidlo a 2 a více vrutů"
- Všechny povrchy spojů musí být před použitím konstrukčního lepidla **očistěny a navlhčeny čistou vodou**. Je to prevence proti rychlému vysychání a odlupování lepidla.
- Všechny části krbových vložek a ocelových konstrukcí musí umožňovat dilatace ! Jako prevenci proti prasknutí stavby.

Ukotvení stavby krbu do podlahy 30x(30-60) mm

Na modelu jsou zobrazeny typické konstrukční uzly
Ukotvení stavby krbu do podlahy

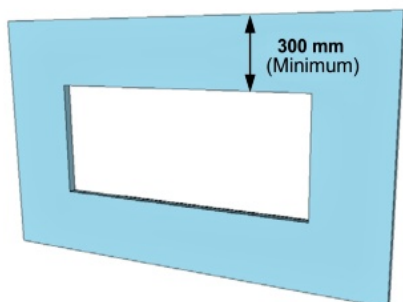
Metoda spojování desek skamotec225 do svislých ploch



Důležité

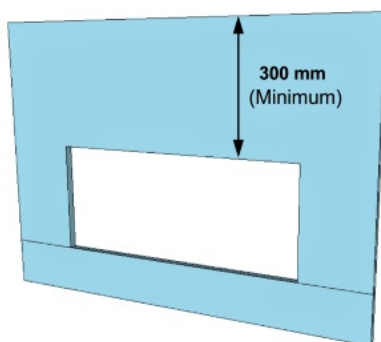
- Když spojujete dvě vertikální desky, vyztužte spoj pomocnou deskou šířky od 100 mm
- Pevné spojení zajistí tmel S-mal (Profikrby) a montážní a pojistné vruty.
- Před použitím lepidel navlhčete všechny spojované plochy !
- Nepoužívejte příliš krátké spojovací kusy - pod 200 mm

Dokončení krby kolem otvoru pro vložku



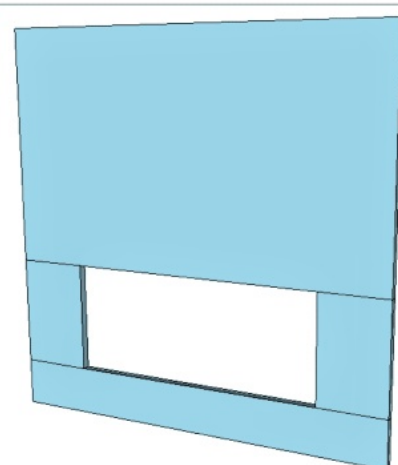
příklad #1

Otvor uprostřed desky skamotec
jeden velký otvor
umístíte do středu desky



příklad #2

Otvor pro krbovou vložku
S použitím dvou desek SKAMOTEC



příklad #3

Použití 4 desek SKAMOTEC kolem otvoru

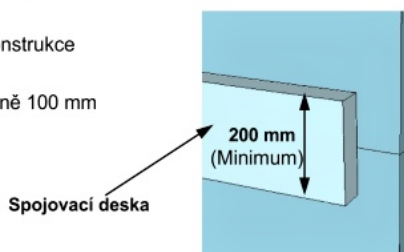
Upozornění

Kolem vložky musí být minimální vzdálenost 3 mm
z důvodu tepelné roztažnosti

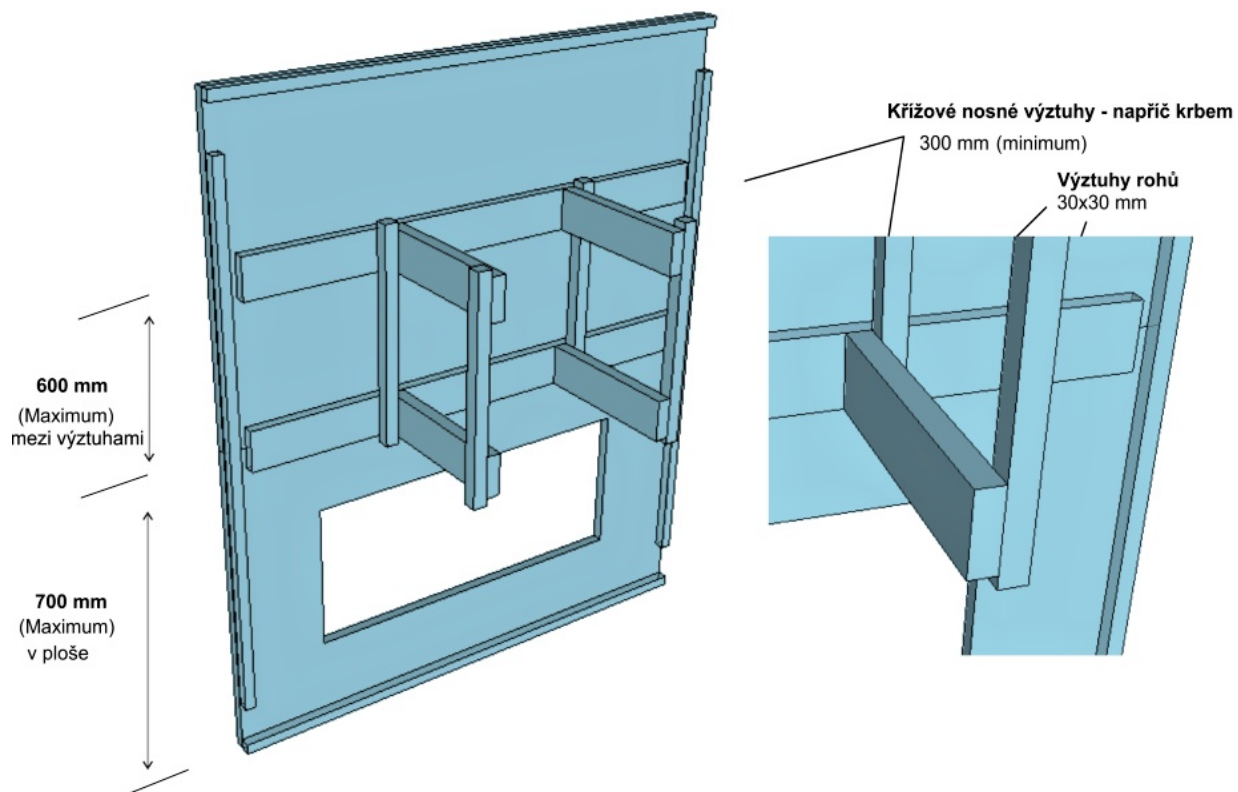
Nepřipevňujte ke skamotecu nosné kovové konstrukce

Doporučujeme

pro spojení dvou desek výztuhu širokou minimálně 100 mm



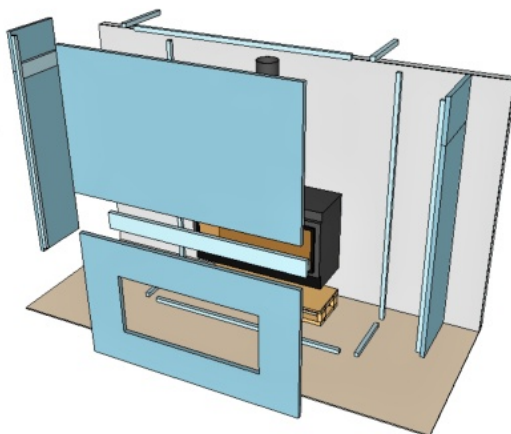
Výztuha pro aplikaci obkladu z kamene



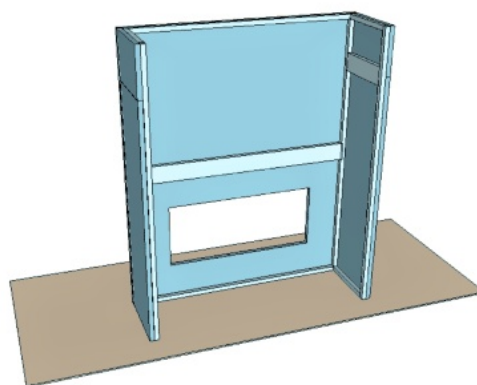
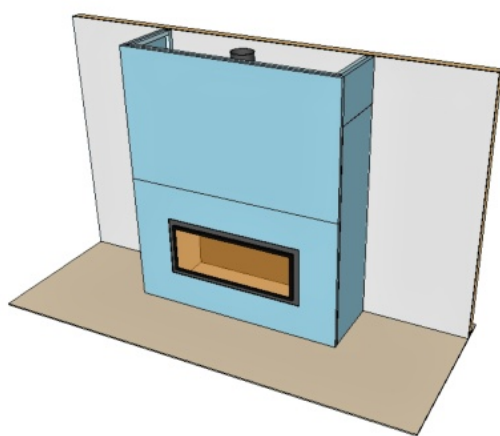
Jedinečnost konstrukce krbů SKAMOTEC 225

Výhody konstrukce SKAMOTEC 225

Velké množství konstrukčních řešení
s jedním materiálem



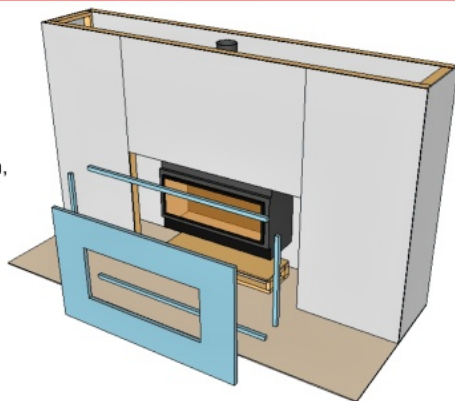
Kompletní SKAMOTEC konstrukce
SKAMOTEC 225 jeden typ konstrukce se stejnou tepelnou roztažností pro celou stavbu



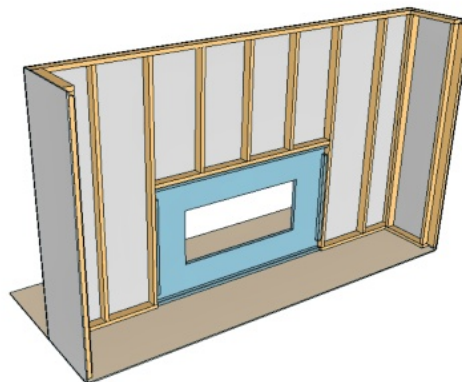
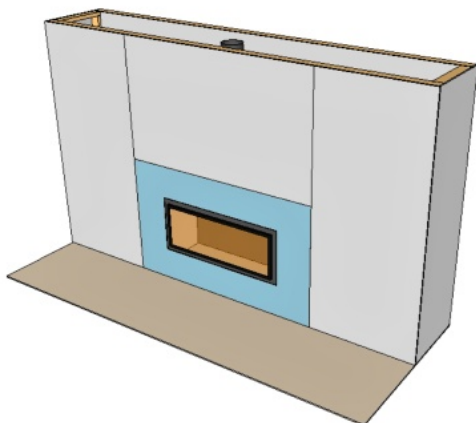
Konstrukce krbů bez omezení velikosti stavby SKAMOTEC 225

Výhodnost SKAMOTEC 225 desek

Pro konstrukci velkých rozměrů bez technologických, designových a konstrukčních omezení

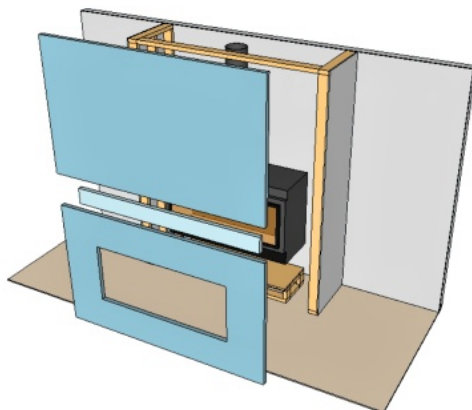


Čelní plocha krbu, příklad konstrukce
SKAMOTEC 225 eliminuje potřebu další nosné konstrukce uvnitř stavby krbu



Konstrukce přední stěny krbu SKAMOTEC 225

SKAMOTEC 225
odnímatelná přední stěna krbu



Pohledová stěna – instalace přední stěny v celku
Kompletně vyrobená odnímatelná přední stěna krbu s použitím SKAMOTEC 225

