

Čtyřhranné potrubí 150x50

rozvodka 2 x 120 150x50 mm

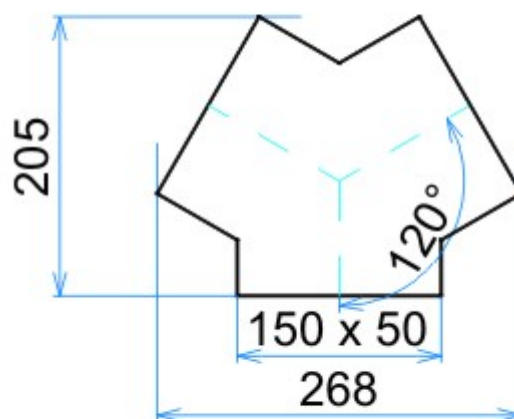
16 ks skladem

Čtyřhranné potrubí - rozvodka 2 x 120 150x50 mm - používá se pro rozvod teplého vzduchu a
přívod externího vzduchu pro hoření

Kód produktu	630.0000000072
Výrobce	WENTOR

Cena	76,13 Kč 62,92 Kč bez DPH
------	-------------------------------------

Čtyřhranné potrubí - rozvodka 2x 120 150x50 mm



Parametry

Rozměr (mm)

150/50mm

Materiál	pozinkovaný plech
----------	--------------------------

Provozní teplota	do 150 °C
------------------	------------------

Balení	volně
--------	--------------

Detailní popis

Čtyřhranné potrubí - rozvodka 2 x 120 150x50 mm - používá se pro rozvod teplého vzduchu a přívod externího vzduchu pro hoření

Čtyřhranné potrubí - rozvodka 2 x 120 150x50 mm - používá se pro rozvod teplého vzduchu a přívod externího vzduchu pro hoření