

Krbová vložka KOBOK na výšku

BYSTRÁ VD 440 (510) 570 - výsuvné dveře

0 ks skladem

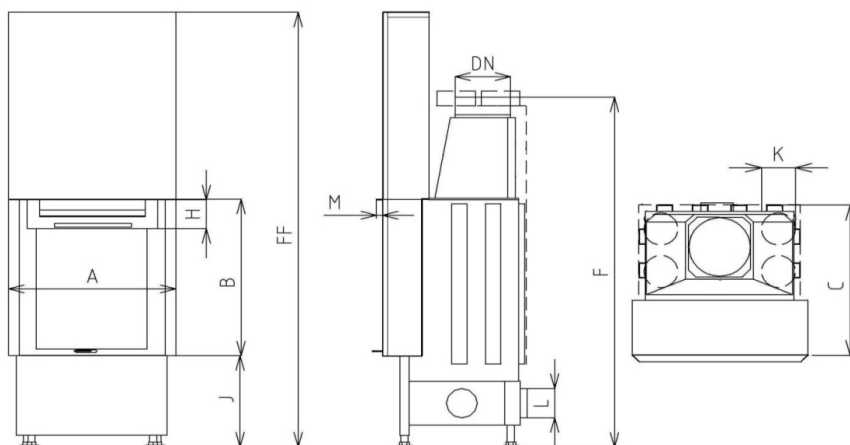
Krbová vložka KOBOK BYSTRÁ VD 440 (510) 570 - výsuvné dveře, portál 510x570 mm, průměrný výkon 8kW, účinnost 77,8%, kouřovod 180mm, použití pro sálavé, akumulční a teplovzdušné stavby, výroba:Kobok. servis:Profikrby

Kód produktu **114.BYSVD44560**

Výrobce **KOBOK**

Cena **88 379,01 Kč**
73 040,50 Kč bez DPH

Krbová vložka **BYSTRÁ VD 440/560**



Řada	A	B	Výkon	Účinnost	Kouřovod	Váha(MAX)	Spotřeba paliva	C	F,FF
	mm	mm	kW	%	DN(mm)	kg	kg/hod	mm	mm
440	510	560	8	81,1	180	250	2,9	475	1220 1580

Konfigurace položky

ROŠT

- | | |
|---|------|
| <input checked="" type="radio"/> Rošt ze žároberonu | 0 Kč |
| <input type="radio"/> Rošt z litiny | 0 Kč |

OTVÍRÁNÍ RUKOJEŤ

- | | |
|--|------|
| <input checked="" type="radio"/> Madlo pevné MP2 | 0 Kč |
| <input type="radio"/> Madlo odnímatelné MO1 | 0 Kč |

OVLÁDACÍ PRVKY, LIŠTY

- | | |
|---|------|
| <input checked="" type="radio"/> Standard nerez | 0 Kč |
| <input type="radio"/> V barvě vložky | 0 Kč |

PROSKLENÍ

- | | |
|---|----------|
| <input checked="" type="radio"/> S-standard | 0 Kč |
| <input type="radio"/> SM sklo modern - vnější | 2.979 Kč |
| <input type="radio"/> REFLEXNÍ sklo - vnitřní | 2.402 Kč |

OHNIŠTĚ - PODSTAVEC

- | | |
|---|--------|
| <input checked="" type="radio"/> standard | 0 Kč |
| <input type="radio"/> SO-snížené ohniště | 288 Kč |

VYZDÍVKA

- | | |
|--|----------|
| <input checked="" type="radio"/> S - segmentová standard- šamot přírodní, tloušťka 50 mm | 0 Kč |
| <input type="radio"/> ST-segmentová černá - šamot černý, tloušťka 50 mm | 2.000 Kč |

KRYCÍ ZAZDÍVACÍ RÁM

- | | |
|--|----------|
| <input checked="" type="radio"/> S standard bez rámu | 0 Kč |
| <input type="radio"/> TYP VD 4 strany | 5.188 Kč |
| <input type="radio"/> TYP VD 3 strany | 4.612 Kč |
| <input type="radio"/> TYP VD 2 strany | 1.441 Kč |

VÝMĚNÍK

- | | |
|---|--------|
| <input checked="" type="radio"/> Bez výměníku | 0 Kč |
| <input type="radio"/> Stojánek na akumulární prstence | 469 Kč |

Parametry

Průměrný výkon (Jmenovitý výkon)

8 kW

Rozsah použitelných výkonů pro provoz

od 4 - do 12 kW

Pro doporučený Vytápěný prostor

od 100 - do 260 m³

Průměrná účinnost

77,8 %

Průměrný výkon vysálaný přes sklo (jednoduché / dvojitě)

2,1 / 1,4 kW

Průměrný výkon do obestavby sklo (jednoduché / dvojitě)

5,9 / 6,6 kW

Konstrukce vložky je určena pro typy staveb

**teplovzdušné, sálavé, akumulací,
kombinované**

Doporučený min. průřez větrací mřížky vstupní (pro konvekční vytápění) (sklo jednoduché / dvojitě)

250 cm²

Doporučený min. průřez větrací mřížky výstupní (pro konvekční vytápění) (sklo jednoduché / dvojitě)

400 cm²

Doporučená sálavá plocha (kachle , šamot 20 mm) (sklo jednoduché / dvojitě)

5,1 / 5,7 m²

Doporučená akumulací plocha (AK tvarovka , šamot 40 mm) (sklo jednoduché / dvojitě)

5,7 / 6,3 m²

Spotřeba paliva, dávka pro přiložení

2,9 k kg / hod

Maximální množství paliva pro přiložení - do žhavého základu, nebo pro roztápění

4,35 kg

Minimální množství paliva pro přiložení - do žhavého základu

1,45 kg

Tvar skla

rovné sklo

Otevírání dvířek

vysouváním nahoru

Možnost dvojitěho zasklení

jedno sklo, jedno sklo s potiskem

Hmotnost křbové vložky

240 kg

Provedení deflektoru

dvojitý deflektor ocel/vermikulit

Průměr kouřovodu / hrdlo kouřovodu

180 mm

Zazdívací rozměry (portál)

510 x 570 mm

Šířka podstavce - rozměr v místě stavitelných noh vložky	620 mm
Typ stavby / provedení stavby	Vestavěné topeniště do korpusu krbu, nebo kamen - minimální vzdálenost od stěn 100 mm
Hloubka	475 mm
Výška	1600 mm
Přepravní rozměry, paleta, klec (š x v x h)	0,9x1,8x0,8 m
Doba dodání	3 týdny, zakázková výroba
Záruka na ocelový svařenec - korpus	doživotní
Záruka vyměnitelných dílů	24 měsíců
Průměrná teplota spalin	296 °C
Hmotnostní tok tuhých spalin	7,6 g/s
Průměrná koncentrace CO při 13% O2	0,1 %
Požadovaný tah komínu	nejméně 12 Pa
Kouřovod doporučený výrobcem	Napojení do komínu průměr 180 mm, nad délku 1,2 m s tepelnou izolací, doporučujeme napojení do komínu pod úhlem 45 stupňů
Doplňky k objednávce	Krycí rámy, reflexní sklo, sklo s potiskem, venkovní popelník, barevná vyzdívka ohniště, snížené provedení, konvekční plášť
Příslušenství - Konvekční druhý plášť - počet výstupů / průměr	Volitelné příslušenství: opláštění pro konvekční rozvod - výstup 4x125 mm
Doporučené palivo	suché dřevo, dřevěné brikety
Maximální délka polen	35 cm
Způsob spalování	vícetupňové sekundární spalování přehřátým vzduchem
Způsob hoření	bezroštové / hoření na roštu pro snadné zapálení
Materiál roštu	litina / žárobeton

Materiál vyzdívky - tloušťka

**Šamot cihličky pero/drážka, desky - 50 mm
tloušťka, skamolex**

Vyzdívka dna

Šamot - tloušťka 50 mm

Regulační prvky

**Jeden regulační prvek pro roštové zatápění a
bezroštové topení**

Přívod vzduchu pro spalování

**Hrdlo pro napojení externího vzduchu,
možnost namontování ze všech stran dna
vločky**

Průměr hrdla vzduchu pro spalování

125 mm

Umístění hrdla přívodu vzduchu

možnost připojení je zezadu a z obou boků

Maximální délka přívodu vzduchu NPSV (CPV) (za
každé koleno - 1 m)

10 metrů, za každý ohyb se odečte 1m délky

Spotřeba vzduchu pro spalování

24 m³

Doporučený třívrstvý komín průměr (mm) / délka
(m)

Průměr 180 mm - účinná délka 5 m

Výšková seřiditelnost, usazení, vyrovnání

**Seřizovací a polohovací šrouby 325 + /160/
(mm)**

Základní materiály krbové vločky

**ocel / šamot / litina / nerez / vermikulit /
žárovbeton**

Sklo

**Rovné sklo, varianty, jednosklo, sklo reflexní,
sklo s potiskem**

Barva - použitá povrchová úprava

**Ekologický samovypalovací lak / i první
zatopení bez zápachu**

Údržba

Čištění, nevyžaduje žádnou speciální údržbu

Použití

**Vestavný spotřebič na tuhá paliva - pro
krbové obestavby**

Certifikace

**Strojírenský zkušební ústav Brno E-30-00472-
06**

Charakteristika

**Robustní výrobek s dlouhou životností,
ekologický lak**

Určení

**Záložní topidlo pro spalování dřeva, designové
topení, vytváření atmosféry, úsporné vytápění**

Přeprava

Na paletě, zajišťuje dodavatel

Servis, náhradní díly, tepelné výpočty, návrhy staveb zajišťuje

Profikrby s.r.o. Blansko

Další

Obrázky jsou ilustrační, výrobce si vyhrazuje právo technického vývoje a změn

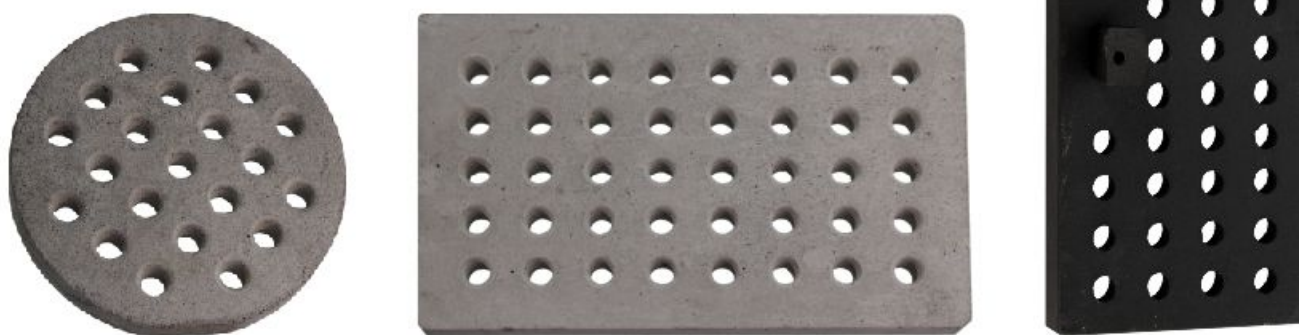
Detailní popis

Krbová vložka KOBOK BYSTRÁ VD 440 (510) 570 - výsuvné dveře, portál 510x570 mm, průměrný výkon 8kW, účinnost 77,8%, kouřovod 180mm, použití pro sálavé, akumulární a teplovzdušné stavby, výroba:Kobok. servis:Profikrby

Krbová vložka KOBOK BYSTRÁ VD 440 560 - výsuvné dveře, portál 440x560 mm, průměrný výkon 8kW, účinnost 79%, kouřovod 180mm, použití pro sálavé, akumulární a teplovzdušné stavby, výroba:Kobok. servis:Profikrby

Provedení roštu pro topení

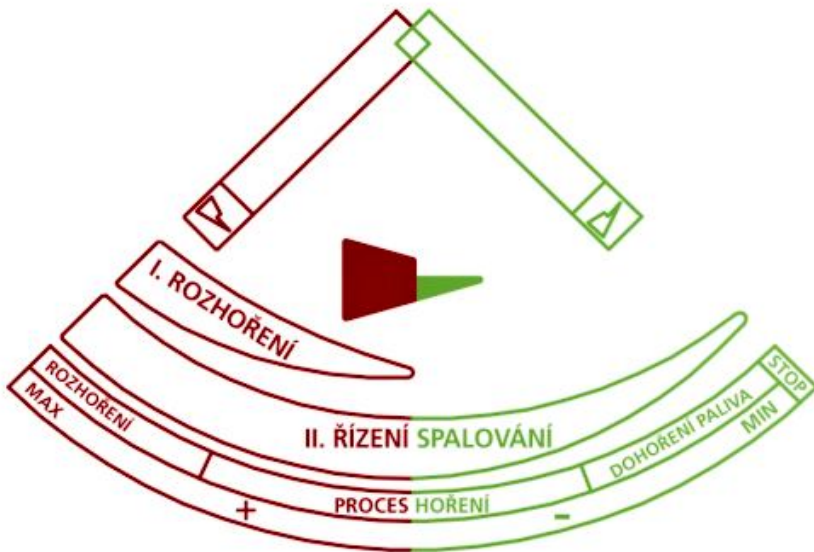
ROŠTY ŽÁROBETON / LITINA



Rošty dodáváme přednostně ze žárobetonů. Žárobetonové rošty podlorují lepší vyhoření paliva - a tedy menší ucpávání otvorů v roštu.

Druhou variantou jsou rošty ze šedé litiny. Tmavé litinové rošty se více hodí k tmavým vyzdívkám.

Regulace spalování, hoření KOBOK, na roštu + bezroštové vícestupňové sekundární spalování



- Regulace spalování KOBOK spojuje výhody všech v současné době používaných způsobů přívodů vzduchu do spalovací komory a podporuje vícestupňové spalování v celém objemu spalovacího prostoru.
- Ovládací páka v levé části rozsahu regulace otvírá klapku přívodu vzduchu pod rošt - Spalování na roštu.
- Spalování na roštu má velký význam při startu studené vložky a studeného komína, kdy je nutné přivádět větší množství vzduchu do spalovacího prostoru - nastartování spalovacího procesu a ohřátí vložky a spalovacího prostoru.
- (Vložky, které tento jednoduchý princip nemají se startují s pootevřenými dveřmi - zde hrozí nebezpečí zapomenutí od obsluhy a tím nedodržení požární bezpečnosti. Firma kobok má slogan KOBOK, váš bezpečný oheň)
-
- Ovládací páka v pravé části ovládá vícestupňové sekundární spalování, kdy jsou složky vzduchu rozděleny do zón ve spalovací komoře, zóny pro oplachy skel aby nedocházelo ke kondenzaci v rozích.
- Výsledkem je dlouhá doba hoření a velmi efektivní využití energie dřeva.
- Pro použití elektronické regulace se ovládací páka nastavuje na střed.

Ovládací prvky vložek a olištování skel

Ovládací prvky křbových vložek Kobok standardně dodáváme v nerezovém provedení, na přání si můžete zvolit ovládací prvky a lišty v barvě vložky - například pro osazení do přírodního kamene, kde by lesklé prvky mohly působit rušivě.



Pro ovládání přívodu vzduchu pro hoření je použitý jeden prvek - páka s několika funkcemi.

Ovládací prvky a lišty v laku vložky může dále umocnit použití tmavé vyzdívky KOBOK

Popelník - vnitřní standard - možnost venkovního popelníku Kobok

STANDARDNÍ POPELNÍK



Standardní popelník KOBOK

se vybírá přes příkládací dveře. Nádoba má velikost pro několik dnů topení. Popel se shrne do popelníku ze dna topeniště a popelník se vyjme z krbové vložky.

Přes rošt padají kousky popela do popelníku a pomáhají k předehřevu vzduchu pro spalování a ke stabilnímu hoření.

Pro nepřetržité topení je určen venkovní popelník KOBOK



Venkovní popelník KOBOK je nádoba, která se zasouvá do tunelu pod ohniště krbové vložky - vložka musí být uzpůsobena z výroby pro možnost venkovního popelníku.

Dvířka popelníku se nastaví do úrovně obezdívky krbu, a popelník se usadí a utěsní. Předem se do nádoby popelníku vyřízne shora otvor pro spad popelu.

U oboustranných vložej je možné předem určit, na které straně bude popelník.

Deflektor - provedení a funkce usměrňovače spalin

Deflektor slouží k prodloužení cesty spalin v krbové vložce a vzniku turbulencí a tím dokonalého promíchání spalitelných plynů a pevných částic uvolňovaných z paliva.

K deflektoru se do cesty spalin míchá předehřátý vzduch, který zabezpečí vysokou účinnost shoření všech zbytků spalin.

Vlivem turbulencí kolem deflektoru také nespálené pevné částice po vyhoření spalitelných složek se vrací zpět na dno krbové vložky a neznečišťují spalinovou cestu a komín.



Vyzdívky možnosti vnitřních vyzdívek krbových vložek KOBOK

Typy vyzdívek ohnišť KOBOK: máte volbu ze tří typů segmentových vyzdívek - světlá, tmavá přírodní. Nebo deskové vyzdívky ze šamotu tloušťky 50 mm.

Praxe ukázala, že tloušťka vyzdívky nejde ničím nahradit.

Vyzdívkou má akumulční schopnost a vlivem rozdílných tepelných vodivostí při různých teplotách udržuje v topeništi nejlepší podmínky pro vyhoření paliva. Akumulaci a čistotu procesu spalování můžete dále zvyšovat akumulčním obkladem vnějších stěn krbové vložky.

Vyzdívkou si můžete vybrat podle designu obytných místností, přizpůsobit svému oku, architektuře a dalšímu vybavení obytné prostory.



DESKOVÁ STANDARD



Tato ohniště mají prakticky neomezenou životnost. Jsou vyskládaná systémem pero drážka, a umožňují výměnu cihliček i

uživatелеm.

Doporučujeme vždy přizvat krbaře / kamnáře / kominika po pěti letech na údržbu, který topeniště rozebere, vyčistí. Případně nahradí poškozené.

Segmentová skládaná vyzdívka má obrovskou výhodu při údržbě i obnově topidla. Vložky Kobok neobsahují tvarově složité speciální tvarovky, které v budoucnu nemusí jít nahradit.

Krbové vložky Kobok vynikají především dodávaným teplem a snadnou údržbou a provozem po desítky roků.

Informace o výrobci - firma KOBOK

Informace o výrobci - továrna na výrobu krbových vložek **KOBOK**

Firma KOBOK je na trhu alternativního topení dřevem od roku 1993.

Po celou dobu aplikuje inovační přístup ke konstrukci a designovému hoření při aplikaci nejmodernějších technologií výroby a materiálů.



