

vzduchotechnická tvarovka

PRO 125 80 přechod osový

-1 ks skladem

PRO 125 80 přechod osový, vzduchotechnická tvarovka - přechod pro napojení dvou průměrů elastického potrubí

Kód produktu	630.0000000088
Výrobce	WENTOR

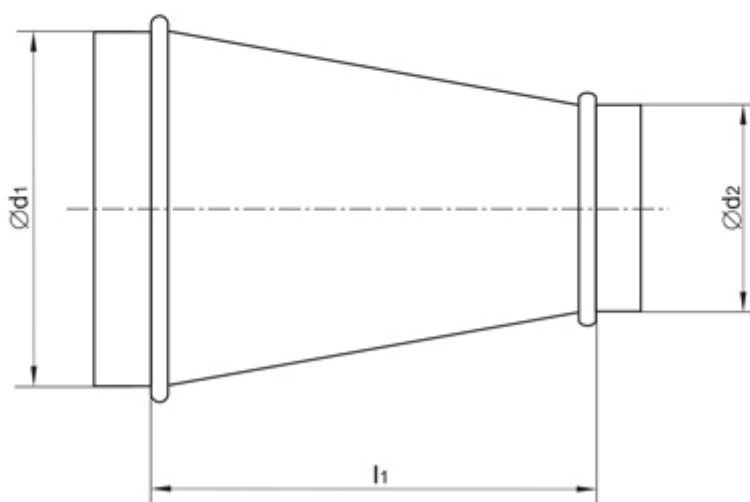
Cena	127,05 Kč 105,00 Kč bez DPH
------	---------------------------------------



D1 = 125 mm

D2 = 80 mm

PŘECHOD OSOVÝ



Detailní popis

PRO 125 80 přechod osový, vzduchotechnická tvarovka - přechod pro napojení dvou průměrů elastického potrubí

PRO 125 80 přechod osový, vzduchotechnická tvarovka

- přechod pro napojení dvou průměrů elastického potrubí

Slouží pro redukování a napojení dvou potrubí různých průměrů.