

tepelně a zvukově izolovaná trubka

DS127 AI - D125 L10m - izolace 25mm

5 ks skladem

DS127 AI tepelně a zvukově izolovaná trubka D125 L10m - tepelně izolovaná hliníková ohebná hadice s vysokou teplotní odolností do 140 °C

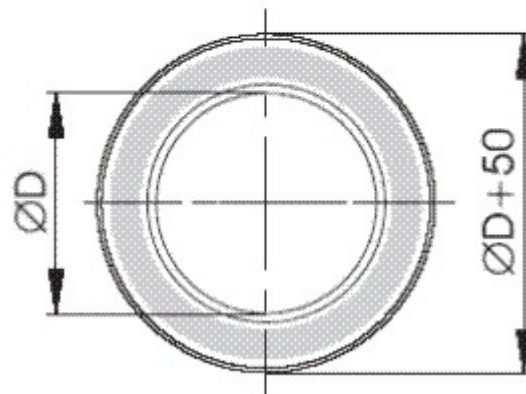
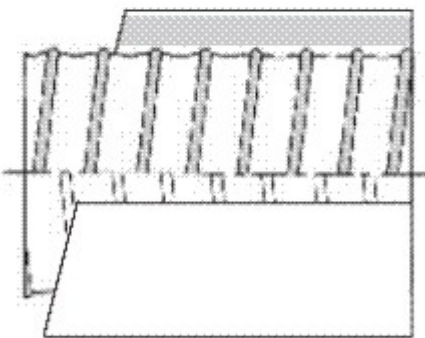
Kód produktu	630.0000000018
Výrobce	Multi-VAC

Cena	2 912,43 Kč 2 406,97 Kč bez DPH
------	---



TEPELNĚ A
ZVUKOVĚ IZOLOVANÁ
HADICE

D = 125 mm
L = 10 m



Parametry

Rozměr (mm)

průměr 127 mm; délka 10m

Materiál	hliník/polyester 45 mikronů- minerální vlna 25 mm - Al/laminát
Provozní teplota	do 140 °C
Balení	Kartonová krabice - stlačená délka max 1200mm

Detailní popis

DS127 Al tepelně a zvukově izolovaná trubka D125 L10m - tepelně izolovaná hliníková ohebná hadice s vysokou teplotní odolností do 140 °C

DS127 Al tepelně a zvukově izolovaná trubka D125 L10m

Tepelně izolovaná hliníková ohebná hadice s vysokou teplotní odolností do 140 °C

Tato hadice plně nahrazuje klasické izolované potrubí. Vyniká snadnou montáží, hlavně na méně přístupných místech. Používá se na odbočkách z hlavního potrubí. Snížené hladiny zvuku je dosaženo mikroperforacemi povrchu.

Tepelně a hlukově izolovaná ohebná hliníková hadice s mikroperforací plně nahradí klasicky izolované potrubí, podstatně zkrátí dobu montáže a dovolí vedení vzduchotechnických tras i ve velmi špatně přístupných prostorech. Tepelnou izolaci tvoří minerální vata, která je chráněna polyesterovým návlekm. Zamezí vniknutí izolačních vláken do potrubí. Vnější vrstvu tvoří hliníková laminátová fólie, která zároveň slouží jako účinná ochrana proti poškození hadice.