

Krbová mřížka

grafitová Tunelová/se zadní záslepkou 60x800

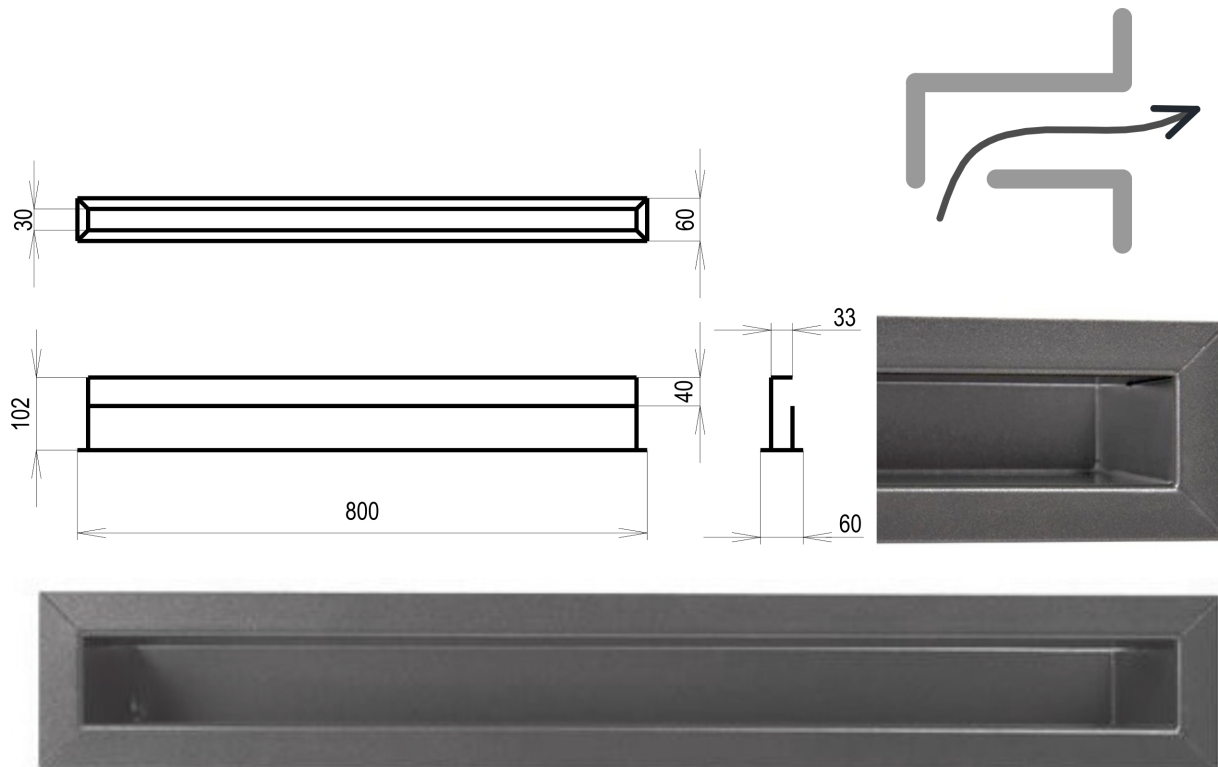
2 ks skladem

Krbová větrací štěrbinová mřížka grafitová Tunelová/se zadní záslepkou 60x800, moderní, plnopřechodové provedení větracího kanálu pro teplovzdušné krby, odvětrávání a přísávání vzduchu

Kód produktu	620.625-000003
Výrobce	Kratki

Cena	639,32 Kč 528,36 Kč bez DPH
------	---------------------------------------

Krbová mřížka grafitová tunelová se zadní záslepkou 60x800 mm



profikrby.cz[®]

Parametry

Rozměr mřížky (venkovní rozměr rámečku) (mm) **60x800 mm**

Barva - typ barevného provedení

antracit-grafit

Určeno k použití

Do interiéru, pro rozvody teplého vzduchu, větrání ...

Balení

Kartonová krabice, mřížka, zadní rámeček

Detailní popis

Krbová větrací štěrbinová mřížka grafitová Tunelová/se zadní záslepkou 60x800, moderní, plnoprůchodové provedení větracího kanálu pro teplotně stabilní krby, odvětrávání a přísávání vzduchu

Krbová mřížka grafitová tunelová 60x800

Tunelové mřížky se používají pro vstup studeného vzduchu a výstup ohřátého topného vzduchu. Montují se do obestavby krbu, zpravidla vzdušníkui ze super-isolu.

Jsou barveny teplotně stabilní práškovou barvou.

Montáž tunelové mřížky se provádí vyříznutím přesné díry a vsazením "na těsno" .Případně se usadí tunelová mřížka na silikon (s odolností na vyšší teploty) .

Montáž krbové mřížky - příklady řešení

Montáž krbových mřížek do teplotně stabilních krbů pomocí montážního rámečku

Výroba krbových mřížek ve firmě Kratki

Výroba krbových mřížek ve firmě Kratki