

Krbová mřížka

grafitová Tunelová/se zadní záslepkou 60x400

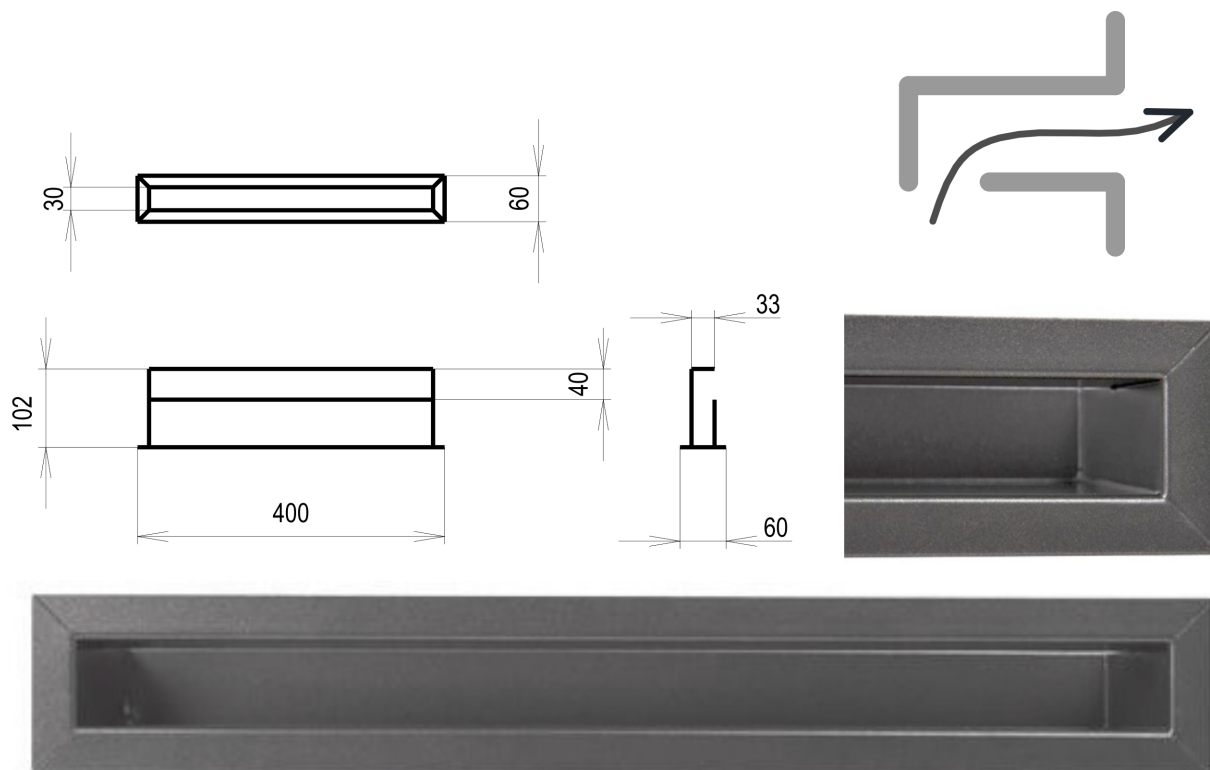
2 ks skladem

Krbová větrací štěrbinová mřížka, mřížka grafitová Tunelová/se zadní záslepkou 60x400, moderní, plnopřechodové provedení větracího kanálu pro teplovzdušné krby, odvětrávání a přísávání vzduchu

Kód produktu	620.625-000001
Výrobce	Kratki

Cena	492,15 Kč 406,74 Kč bez DPH
------	---------------------------------------

Krbová mřížka grafitová tunelová se zadní záslepkou 60x400 mm



profikrby.cz[®]

Parametry

Rozměr mřížky (venkovní rozměr rámečku) (mm) **60x400 mm**

Barva - typ barevného provedení

antracit-grafit

Určeno k použití

Do interiéru, pro rozvody teplého vzduchu, větrání ...

Balení

Kartonová krabice, mřížka, zadní rámeček

Detailní popis

Krbová větrací štěrbinová mřížka grafitová Tunelová/se zadní záslepkou 60x400, moderní, plnoprůchodové provedení větracího kanálu pro teplovzdušné krby, odvětrávání a přísávání vzduchu

Krbová mřížka grafitová tunelová - lomená 60x400

Tunelové mřížky se používají pro vstup studeného vzduchu a výstup ohřátého topného vzduchu. Montují se do obestavby krbu, zpravidla vzdušníkui ze super-isolu.

Jsou barveny teplotně stabilní práškovou barvou.

Montáž tunelové mřížky se provádí vyříznutím přesné díry a vsazením "na těsno" .Případně se usadí tunelová mřížka na silikon (s odolností na vyšší teploty) .

Montáž krbové mřížky - příklady řešení

Montáž krbových mřížek do teplovzdušných krbů pomocí montážního rámečku

Výroba krbových mřížek ve firmě Kratki

Výroba krbových mřížek ve firmě Kratki