

tepelně izolovaná trubka

SD 125 AI - D 125/5 m do 250 °C

7 ks skladem

SD 125 AI tepelně izolovaná trubka D 125/5 m do 250 °C - tepelně izolovaná ventilační hadice

Kód produktu **630.0000000126**

Výrobce **Multi-VAC**

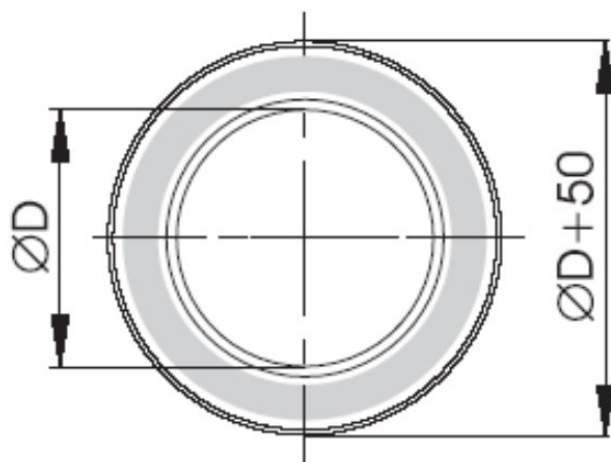
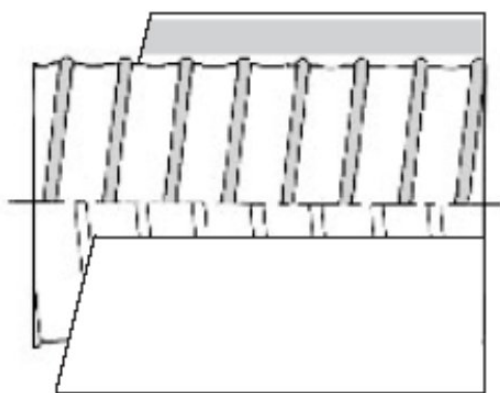
Cena **1 134,88 Kč**
937,92 Kč bez DPH

TEPELNĚ IZOLOVANÁ HADICE



D = 125 mm

L = 5 m



Parametry

Rozměr (mm)	průměr 125 mm; délka 5m
Materiál	vyztužený Al - minerální vlna
Provozní teplota	od -5 ° C do 250 ° C
Balení	Kartonová krabice - stlačená délka max 1200mm

Detailní popis

SD 125 Al tepelně izolovaná trubka D 125/5 m do 250 °C - tepelně izolovaná ventilační hadice

SD 125 Al tepelně izolovaná trubka D 125/5 m do 250 °C

Hadice jsou určeny pro potřeby trhu ventilačních systémů.

Jsou vyrobeny z vyztužené hliníkové fólie.

Má tepelnou izolaci z minerální vlny, což zaručuje minimální tepelné ztráty a snižuje hladinu hluku.

Teplotní odolnost trubky dosahuje 250 °C

Je určena pro trvalé provozní teploty od -5 °C do 150 °C