

Jednovrstvá hliníková trubka

## **SV080/5 AI - D80 L5m FLEXIBILNÍ hadice**

1 ks skladem

SV080/5 AI jednovrstvá trubka D80 L5m FLEXIBILNÍ hadice

Kód produktu **630.0000000139**

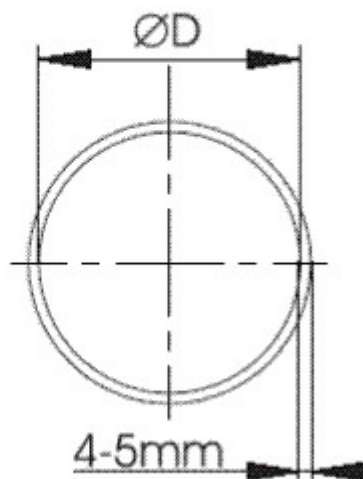
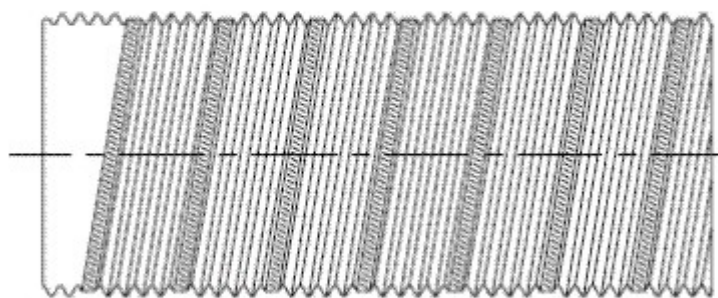
Výrobce **Multi-VAC**

Cena **215,90 Kč**  
**178,43 Kč bez DPH**



**D = 80 mm**

**L = 5 m**



## Parametry

Průměr

80 mm

Délka	<b>5000</b>
Popis	<b>Hadice je vyrobena jako spirálovitě stočený profilový pás ze slitiny hliníku</b>
Tloušťka stěny	<b>0,1</b>
Minimální poloměr ohybu Rmin=	<b>80</b>
Rozsah provozních teplot	<b>-30 až +260 C</b>
Pracovní přetlak	<b>2000</b>
Pracovní podtlak	<b>1500</b>
Maximální rychlost vzduchu	<b>25 m/s</b>
Odolnost proti otěru	<b>odolnost proti lehce abrazivnímu prachu</b>
Balení	<b>Stlačeno na minimálně 30% délky</b>
Jak používat	<b>Tahem za oba konce a současným otáčením proti</b>
Kde je možné používat	<b>hadice jdou určeny pro použití v interiérech i exteriérech</b>

## **Detailní popis**

SV080/5 Al jednovrstvá trubka D80 L5m FLEXIBILNÍ hadice

SV080/5 Al jednovrstvá trubka D80 L5m FLEXIBILNÍ hadice