

tepelně izolační návlek

DH082 - D80 L10m na flexibilní trubky

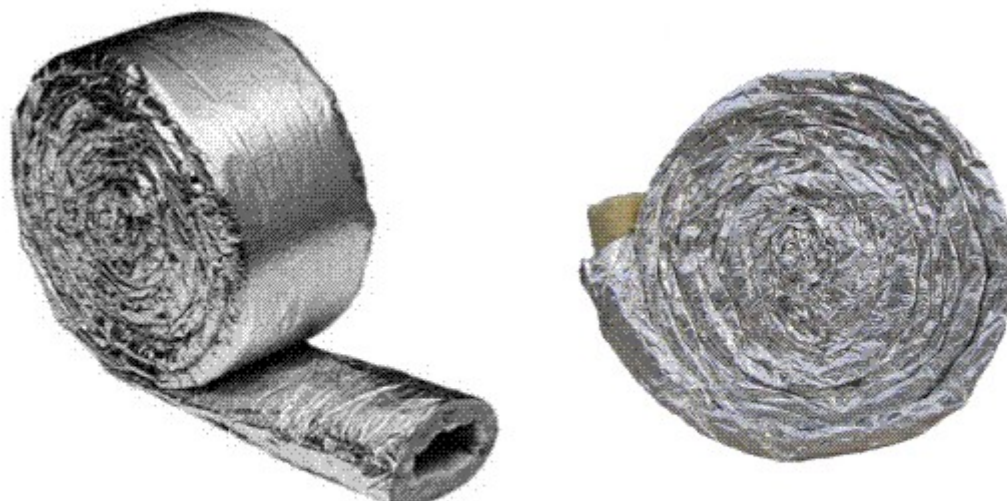
1 ks skladem

DH082 tepelně izolační návlek D80 L10m na flexibilní trubky - Tepelně izolační návlek na potrubí, je vysoceohebný, nehořlavý s tloušťkou izolace 25 mm

Kód produktu	630.0000000080
Výrobce	Multi-VAC

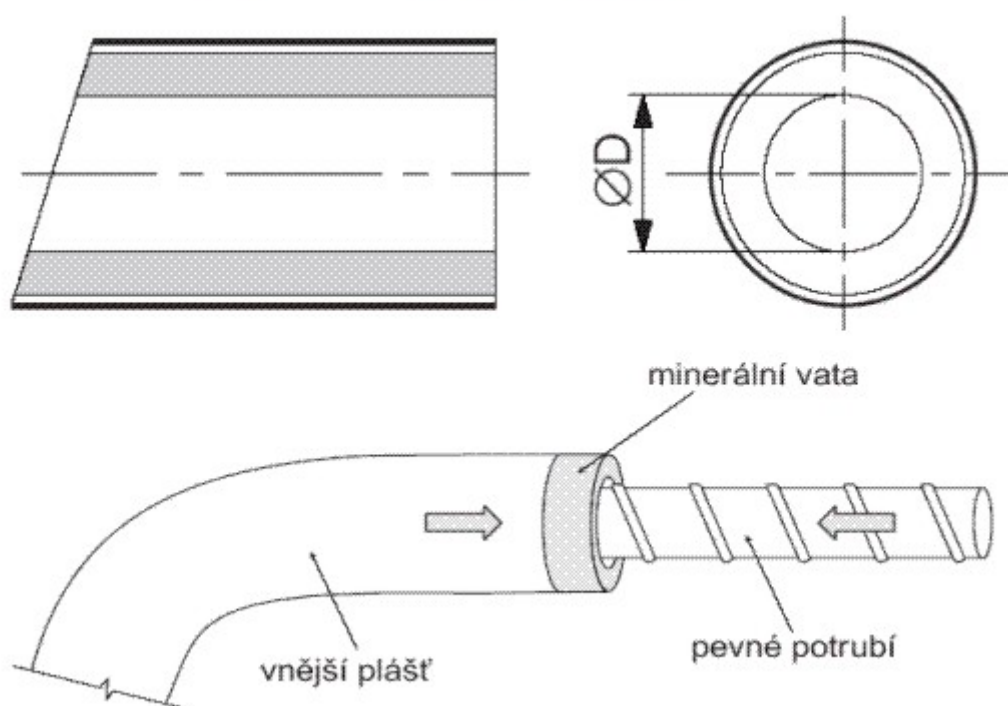
Cena	1 157,33 Kč 956,47 Kč bez DPH
------	---

TEPELNĚ IZOLAČNÍ NÁVLEK PRO FLEXI TRUBKY



D = 80 mm

L = 10 m



Parametry

Rozměr (mm)

průměr 80 mm;

Materiál	minerální vlna 25mm - Al/laminát
----------	---

Provozní teplota	do 140 °C
------------------	------------------

Balení	Srolováno D500
--------	-----------------------

Detailní popis

DH082 tepelně izolační návlek D80 L10m na flexibilní trubky - Tepelně izolační návlek na potrubí, je vysoceohebný, nehořlavý s tloušťkou izolace 25 mm

DH082 tepelně izolační návlek D80 L10m na flexibilní trubky

Návlek se dodává stočený v roli a je určený pro tepelnou izolaci flexo trubek a jiných potrubí.