

vzduchotechnická tvarovka

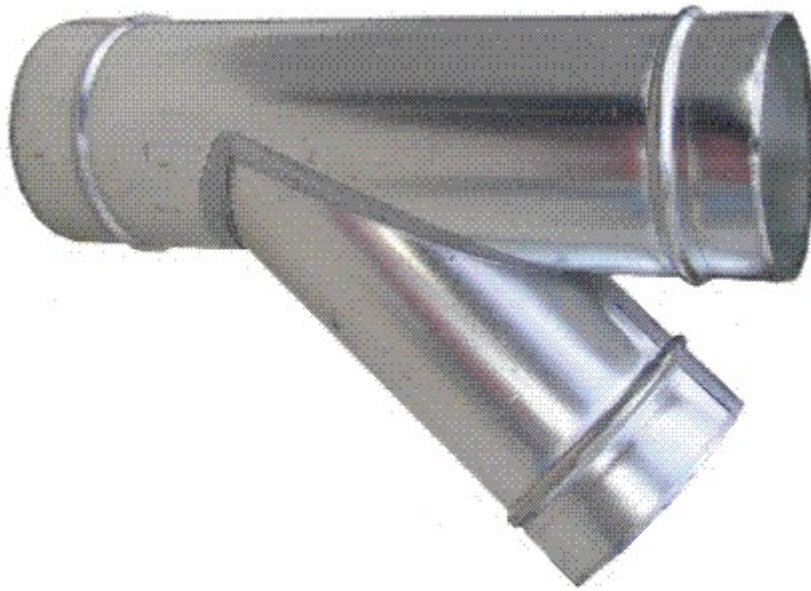
OBJ 45 125 125 odbočka jednoduchá 45

2 ks skladem

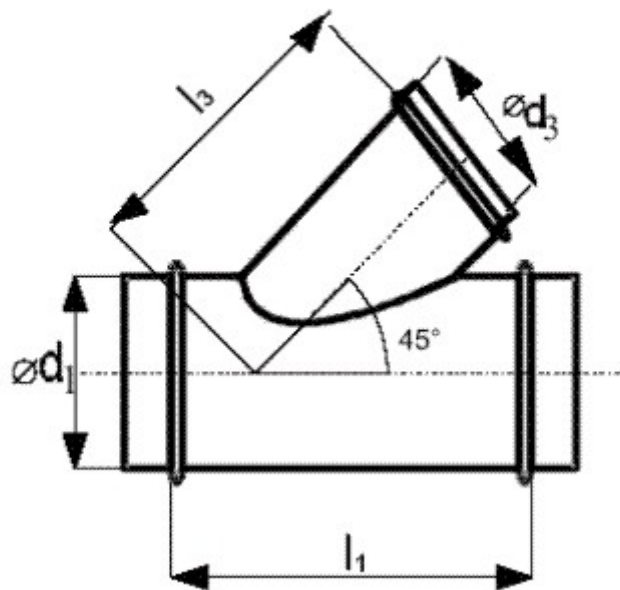
OBJ 45 125 125 odbočka jednoduchá 45 vzduchotechnická tvarovka - vzduchotechnická odbočka z pozinkovaného plechu

Kód produktu	630.0000000023
Výrobce	Multi-VAC

Cena	378,92 Kč 313,16 Kč bez DPH
------	---------------------------------------



D = 125 mm ODBOČKA 45



Parametry

Rozměr (mm)

průměr 125, uhel 45

Materiál	Pozinkovaný plech
Provozní teplota	do 140 °C
Balení	volně

Detailní popis

OBJ 45 125 125 odbočka jednoduchá 45 vzduchotechnická tvarovka - vzduchotechnická odbočka z pozinkovaného plechu

OBJ 45 125 125 odbočka jednoduchá 45 vzduchotechnická tvarovka

- vzduchotechnická odbočka z pozinkovaného plechu

Slouží pro větvení vzduchotechnických rozvodů. Pro rozvody teplého vzduchu, klimatizace, sání vzduchu pro spotřebiče.