

tepelně izolační návlek

DH152 - D150 L10m na flexibilní trubky

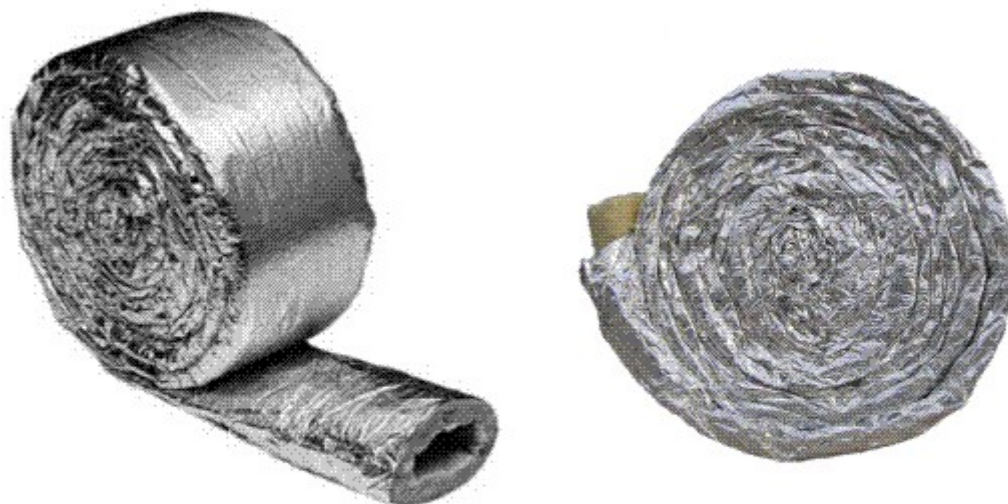
2 ks skladem

DH152 tepelně izolační návlek D150 L10m na flexibilní trubky - Tepelně izolační návlek na potrubí, je vysoceohebný, nehořlavý s tloušťkou izolace 25 mm.

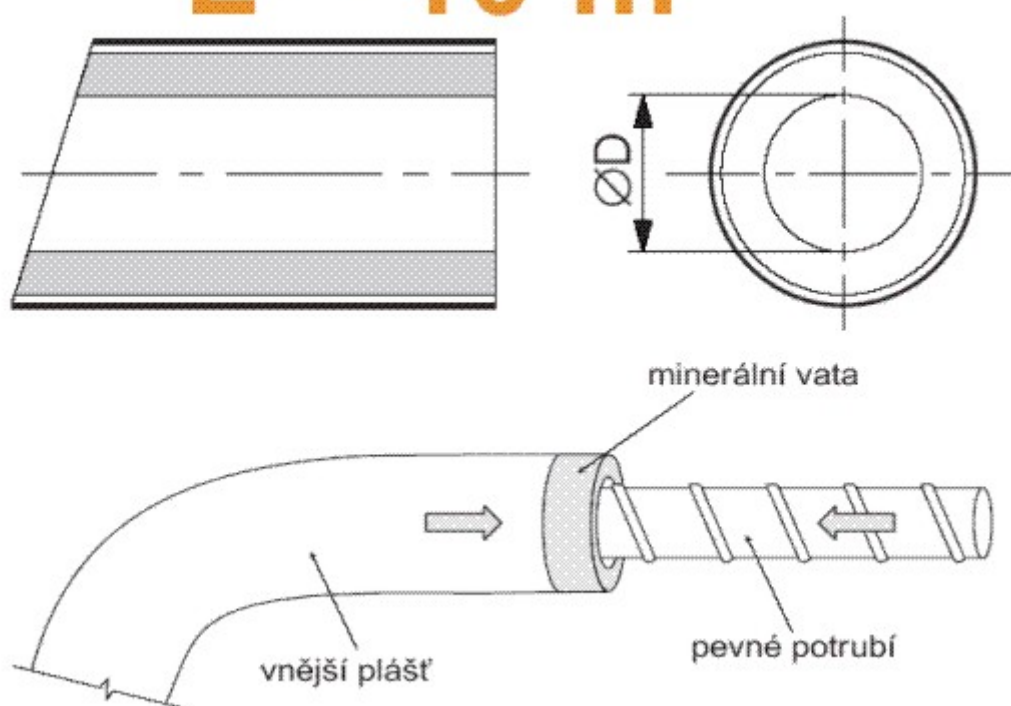
Kód produktu	630.0000000022
Výrobce	Multi-VAC

Cena	2 150,17 Kč 1 777,00 Kč bez DPH
------	--

TEPELNĚ IZOLAČNÍ NÁVLEK PRO FLEXI TRUBKY



D = 150 mm
L = 10 m



Parametry

Rozměr (mm)

průměr 150 mm;

Materiál	minerální vlna 25mm - Al/laminát
----------	---

Provozní teplota	do 140 °C
------------------	------------------

Balení	Srolováno D500
--------	-----------------------

Detailní popis

DH152 tepelně izolační návlek D150 L10m na flexibilní trubky - Tepelně izolační návlek na potrubí, je vysoce odolný, nehořlavý s tloušťkou izolace 25 mm.

DH152 tepelně izolační návlek D150 L10m na flexibilní trubky

Návlek se dodává stočený v roli a je určený pro tepelnou izolaci flexo trubek a jiných potrubí.