

Krbová vložka KOBOK

KOMPAKT 670 (740) 510 VD s výsuvem

0 ks skladem

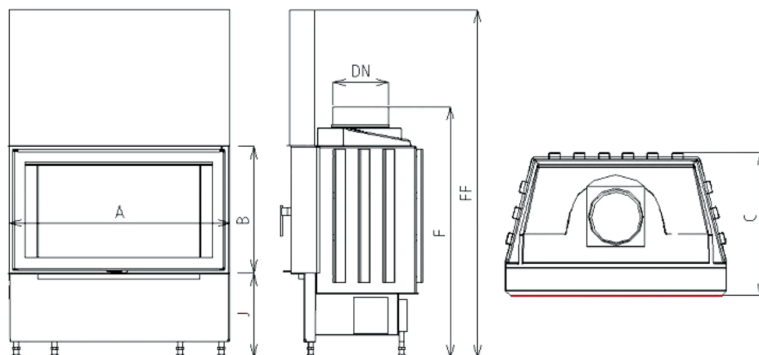
Krbová vložka KOBOK KOMPAKT 670 510 VD s výsuvem , portál 670x510 mm, průměrný výkon 6 kW, účinnost 80,2%, použití pro sálavé, akumulární a teplovzdušné stavby, velkým prosklením a nízkým výkonem vhodná pro nízkoenergetické stavby

Kód produktu **114.KOMVD67500**

Výrobce **KOBOK**

Cena **79 005,99 Kč**
65 294,21 Kč bez DPH

Krbová vložka KOMPAKT VD 670 740/510



Řada	A	B	Výkon	Účinnost	Kouřovod	Váha(MAX)	Spotřeba paliva	C	F,FF
	mm	mm	kW	%	DN(mm)	kg	kg/hod	mm	mm
670	740	510	6	80,2	180	250	1,9	505	975 1470

Konfigurace položky

ROŠT

<input checked="" type="radio"/> Rošt nerez	0 Kč
---	------

OTVÍRÁNÍ RUKOJEŤ

<input checked="" type="radio"/> Madlo pevné MP2	0 Kč
--	------

<input type="radio"/> Madlo odnímatelné MO1	0 Kč
---	------

OVLÁDACÍ PRVKY, LIŠTY

<input checked="" type="radio"/> Standard nerez	0 Kč
---	------

<input type="radio"/> V barvě vložky	0 Kč
--------------------------------------	------

PROSKLENÍ

<input checked="" type="radio"/> S-standard	0 Kč
---	------

<input type="radio"/> SM sklo modern - vnější	4.083 Kč
---	----------

<input type="radio"/> REFLEXNÍ sklo - vnitřní	3.267 Kč
---	----------

PROVEDENÍ PLÁŠTĚ

<input checked="" type="radio"/> S-standard	0 Kč
---	------

<input type="radio"/> DP-druhý plášť	5.188 Kč
--------------------------------------	----------

POPELNÍK

<input checked="" type="radio"/> S-standard, vnitřní popelník	0 Kč
---	------

<input type="radio"/> VP-venkovní popelník	5.764 Kč
--	----------

OHNIŠTĚ - PODSTAVEC

<input checked="" type="radio"/> S-standard	0 Kč
---	------

<input type="radio"/> SO-snížené ohniště	481 Kč
--	--------

VYZDÍVKA

<input checked="" type="radio"/> S - segmentová standard- šamot přírodní, tloušťka 50 mm	0 Kč
--	------

<input type="radio"/> VER-vermikulitová vyzdívka - tloušťka 50, hustota 700kg/m ³	0 Kč
--	------

<input type="radio"/> ST-segmentová černá - šamot černý, tloušťka 50 mm	2.000 Kč
---	----------

KRYCÍ ZAZDÍVACÍ RÁM

<input checked="" type="radio"/> S standard bez rámu	0 Kč
--	------

<input type="radio"/> TYP VD 4 strany	5.188 Kč
---------------------------------------	----------

<input type="radio"/> TYP VD 3 strany	4.612 Kč
---------------------------------------	----------

<input type="radio"/> TYP VD 2 strany	1.441 Kč
---------------------------------------	----------

VÝMĚNÍK

<input checked="" type="radio"/> S-bez výměníku	0 Kč
<input type="radio"/> Nadstavba 1,5 kW DN 180	3.712 Kč
<input type="radio"/> Stojánek na akumulární prstence	469 Kč

Parametry

Průměrný výkon (Jmenovitý výkon)	6,5 kW
Rozsah použitelných výkonů pro provoz	od 3 - do 9 kW
Pro doporučený Vytápěný prostor	od 80 - do 190 m3
Průměrná účinnost	78 %
Průměrný výkon vysálaný přes sklo (jednoduché / dvojité)	1,9 / 1,1 kW
Průměrný výkon do obestavby sklo (jednoduché / dvojité)	4,1 / 4,9 kW
Konstrukce vložky je určena pro typy staveb	teplovzdušné, sálavé, akumulární, kombinované
Doporučený min. průřez větrací mřížky vstupní (pro konvekční vytápění) (sklo jednoduché / dvojité)	200 cm2
Doporučený min. průřez větrací mřížky výstupní (pro konvekční vytápění) (sklo jednoduché / dvojité)	325 cm2
Doporučená sálavá plocha (kachle , šamot 20 mm) (sklo jednoduché / dvojité)	3,6 / 5,4 m2
Doporučená akumulární plocha (AK tvarovka , šamot 40 mm) (sklo jednoduché / dvojité)	3,9 / 4,7 m2
Spotřeba paliva, dávka pro přiložení	2,1 kg / hod
Maximální množství paliva pro přiložení - do žhavého základu, nebo pro roztápění	3,15 kg
Minimální množství paliva pro přiložení - do žhavého základu	1,05 kg
Tvar skla	rovné sklo

Otevírání dvířek	vysouváním nahoru
Možnost dvojitého zasklení	jedno sklo, jedno sklo s potiskem
Hmotnost krbové vložky	250 kg
Provedení deflektoru	dvojitý deflektor ocel/vermikulit
Průměr kouřovodu / hrdlo kouřovodu	180 mm
Zazdívací rozměry (portál)	740 x 510 mm
Šířka podstavce - rozměr v místě stavitelných noh vložky	850 mm
Typ stavby / provedení stavby	Vestavěné topeniště do korpusu krbu, nebo kamen - minimální vzdálenost od stěn 100 mm
Hloubka	480 mm
Výška	1470 mm
Převážné rozměry, paleta, klec (š x v x h)	0,9x1,2x0,8 m
Doba dodání	3 týdny, zakázková výroba
Záruka na ocelový svařenec - korpus	doživotní
Záruka vyměnitelných dílů	24 měsíců
Průměrná teplota spalin	253 °C
Hmotnostní tok tuhých spalin	6,6 g/s
Průměrná koncentrace CO při 13% O2	0,1 %
Požadovaný tah komínu	nejméně 12 Pa
Kouřovod doporučený výrobcem	Napojení do komínu průměr 180 mm, nad délkou 1,2 m s tepelnou izolací, doporučujeme napojení do komínu pod úhlem 45 stupňů
Doplňky k objednání	Krycí rámy, reflexní sklo, sklo s potiskem, venkovní popelník, barevná vyzdívka ohniště, snížené provedení, konvekční plášť
Příslušenství - Konvekční druhý plášť - počet výstupů / průměr	Volitelné příslušenství: opláštění pro konvekční rozvod - výstup 4x125 mm

Doporučené palivo	suché dřevo, dřevěné brikety
Maximální délka polen	35 cm
Způsob spalování	vícetupňové sekundární spalování předehřátým vzduchem
Způsob hoření	bezroštové / hoření na roštu pro snadné zapálení
Materiál roštu	nerez
Materiál vyzdívky - tloušťka	Šamot cihličky pero/drážka, desky - 50 mm tloušťka, skamolex
Vyzdívka dna	Šamot - tloušťka 50 mm
Regulační prvky	Jeden regulační prvek pro roštové zatápění a bezroštové topení
Přívod vzduchu pro spalování	Hrdlo pro napojení externího vzduchu, možnost namontování ze všech stran dna vložky
Průměr hrdla vzduchu pro spalování	125 mm
Umístění hrdla přívodu vzduchu	možnost připojení je zezadu a z obou boků
Maximální délka přívodu vzduchu NPSV (CPV) (za každé koleno - 1 m)	10 metrů, za každý ohyb se odečte 1m délky
Spotřeba vzduchu pro spalování	19,5 m3
Doporučený třívrstvý komín průměr (mm) / délka (m)	Průměr 180 mm - účinná délka 5 m
Výšková seřiditelnost, usazení, vyrovnání	Seřizovací a polohovací šrouby 325 + /160/ (mm)
Základní materiály krbové vložky	ocel / šamot / litina / nerez / vermikulit / žárobeton
Sklo	Rovné sklo, varianty, jednosklo, sklo reflexní, sklo s potiskem
Barva - použitá povrchová úprava	Ekologický samovypalovací lak / i první zatopení bez zápachu
Údržba	Čištění, nevyžaduje žádnou speciální údržbu

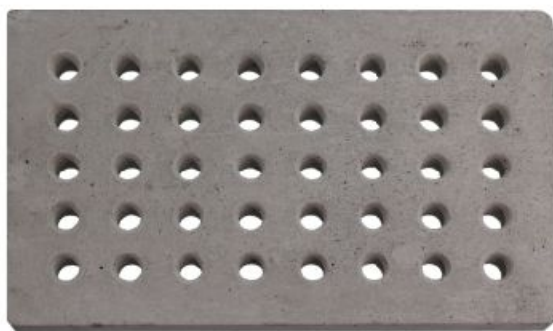
Použití	Vestavný spotřebič na tuhá paliva - pro krbové obestavby
Certifikace	Strojírenský zkušební ústav Brno E-30-00472-06
Charakteristika	Robustní výrobek s dlouhou životností, ekologický lak
Určení	Záložní topidlo pro spalování dřeva, designové topení, vytváření atmosféry, úsporné vytápění
Přeprava	Na paletě, zajišťuje dodavatel
Servis, náhradní díly, tepelné výpočty, návrhy staveb zajišťuje	Profikrby s.r.o. Blansko
Další	Obrázky jsou ilustrační, výrobce si vyhrazuje právo technického vývoje a změn

Detailní popis

Krbová vložka KOBOK KOMPAKT 670 510 VD s výsuvem , portál 670x510 mm, průměrný výkon 6 kW, účinnost 80,2%, použití pro sálavé, akumulární a teplovzdušné stavby, velkým prosklením a nízkým výkonem vhodná pro nízkoenergetické stavby

Provedení roštu pro topení

ROŠTY ŽÁROBETON / LITINA



Rošty dodáváme přednostně ze žárobetonů. Žárobetonové rošty podlorují lepší vyhoření paliva - a tedy menší ucpávání otvorů v roštu.

Druhou variantou jsou rošty ze šedé litiny. Tmavé litinové rošty se více hodí k tmavým vyzdívkám.

Popelník - vnitřní standard - možnost venkovního popelníku Kobok

STANDARDNÍ POPELNÍK



Standardní popelník KOBOK

se vybírá přes příkládací dveře. Nádoba má velikost pro několik dnů topení. Polel se shrne do popelníku ze dna topeniště a popelník se vyjme z krbové vložky.

Přes rošt padají kousky popela do popelníku a pomáhají k předehřevu vzduchu pro spalování a ke stabilnímu hoření.

Pro nepřetržité topení je určen venkovní popelník KOBOK



Venkovní popelník KOBOK je nádoba, která se zasouvá do tunelu pod ohniště krbové vložky - vložka musí být uzpůsobena z výroby pro možnost venkovního popelníku.

Dvířka popelníku se nastaví do úrovně obezdívky krbu, a popelník se usadí a utěsní. Předem se do nádoby popelníku vyřízne shora otvor pro spád popelu.

U oboustranných vložek je možné předem určit, na které straně bude popelník.

Ovládací prvky vložek a olištování skel

Ovládací prvky krbových vložek Kobok standardně dodáváme v nerezovém provedení, na přání si můžete zvolit ovládací prvky a lišty v barvě vložky - například pro osazení do přírodního kamene, kde by lesklé prvky mohly působit rušivě.

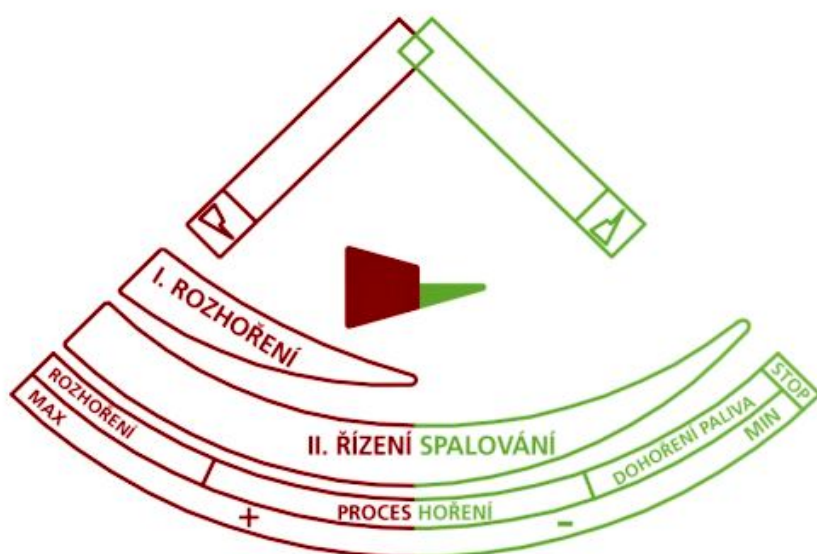


Pro ovládání přívodu vzduchu pro hoření je použitý jeden prvek - páka s několika funkcemi.

Ovládací prvky a lišty v laku vložky může dále umocnit použití tmavé vyzdívky KOBOK

Regulace spalování, hoření KOBOK, na roštu + bezroštové vícestupňové sekundární spalování

TECHNICKÉ ŘEŠENÍ SPALOVACÍHO VZDUCHU **profikrby.cz**[®]



- Regulace spalování KOBOK spojuje výhody všech v současné době používaných způsobů přívodu vzduchu do spalovací komory a podporuje vícestupňové spalování v celém objemu spalovacího prostoru.

- Ovládací páka v levé části rozsahu regulace otvírá klapku přívodu vzduchu pod rošt - Spalování na roštu.
- Spalování na roštu má velký význam při startu studené vložky a studeného komína, kdy je nutné přivádět větší množství vzduchu do spalovacího prostoru - nastartování spalovacího procesu a ohřátí vložky a spalovacího prostoru.
- (Vložky, které tento jednoduchý princip nemají se startují s pootevřenými dveřmi - zde hrozí nebezpečí zapomenutí od obsluhy a tím nedodržení požární bezpečnosti. Firma kobok má slogan KOBOK, váš bezpečný oheň)
-
- Ovládací páka v pravé části ovládá vícestupňové sekundární spalování, kdy jsou složky vzduchu rozděleny do zón ve spalovací komoře, zóny pro oplachy skel aby nedocházelo ke kondenzaci v rozích.
- Výsledkem je dlouhá doba hoření a velmi efektivní využití energie dřeva.
- Pro použití elektronické regulace se ovládací páka nastavuje na střed.

Deflektor - provedení a funkce usměrňovače spalin

Deflektor slouží k prodloužení cesty spalin v křbové vložce a vzniku turbulencí a tím dokonalého promíchání spalitelných plynů a pevných částic uvolňovaných z paliva.

K deflektoru se do cesty spalin míchá předeřhřátý vzduch, který zabezpečí vysokou účinnost shoření všech zbytků spalin.

Vlivem turbulencí kolem deflektoru také nespálené pevné částice po vyhoření spalitelných složek se vrací zpět na dno křbové vložky a neznečišťují spalinovou cestu a komín.



Vyzdívký možnosti vnitřních vyzdívek křbových vložek KOBOK

Typy vyzdívek ohnišť KOBOK: máte volbu ze tří typů segmentových vyzdívek - světlá, tmavá přírodní. Nebo deskové vyzdívky ze šamotu tloušťky 50 mm.

Praxe ukázala, že tloušťka vyzdívky nejde ničím nahradit.

Vyzdívká má akumulační schopnost a vlivem rozdílných tepelných vodivostí při různých teplotách udržuje v topeništi nejlepší podmínky pro vyhoření paliva. Akumulaci a čistotu procesu spalování můžete dále zvyšovat akumulačním obkladem vnějších stěn křbové vložky.

Vyzdívkou si můžete vybrat podle designu obytných místností, přizpůsobit svému oku, architektuře a dalšímu vybavení obytné prostory.



DESKOVÁ STANDARD



Tato ohniště mají prakticky neomezenou životnost. Jsou vyskládaná systémem pero drážka, a umožňují výměnu cihliček i uživatelem.

Doporučujeme vždy přizvat krbaře / kamnáře / kominíka po pěti letech na údržbu, který topeniště rozebere, vyčistí. Případně nahradí poškozené.

Segmentová skládaná vyzdívka má obrovskou výhodu při údržbě i obnově topidla. Vložky Kobok neobsahují tvarově složité speciální tvarovky, které v budoucnu nemusí jít nahradit.

Krbové vložky Kobok vynikají především dodávaným teplem a snadnou údržbou a provozem po desítky roků.

Informace o výrobcí - firma KOBOK

Informace o výrobcí - továrna na výrobu krbových vložek **KOBOK**

Firma KOBOK je na trhu alternativního topení dřevem od roku 1993.

Po celou dobu aplikuje inovační přístup ke konstrukci a designovému hoření při aplikaci nejmodernějších technologií výroby a materiálů.

