

Krbová vložka KOBOK

KOMPAKT O 730 450 oboustranná

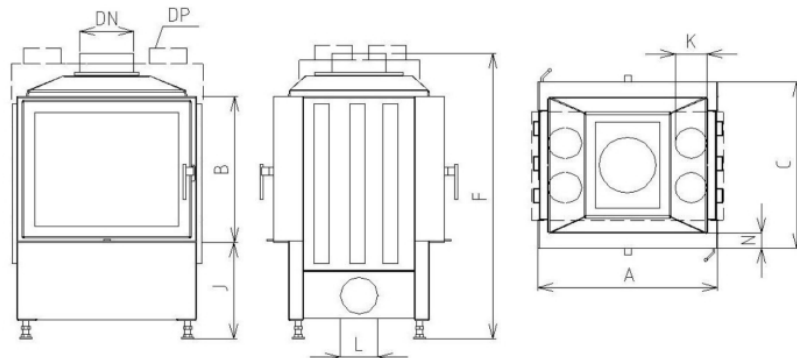
0 ks skladem

Krbová vložka KOBOK KOMPAKT O 730 450 oboustranná, portál 730x450 mm, průměrný výkon 8 kW, účinnost 76,9 %, použití pro sálavé, akumulční a teplovzdušné stavby

Kód produktu	113.KOMOB73440
Výrobce	KOBOK

Cena	79 904,00 Kč 66 036,36 Kč bez DPH
------	---

Krbová vložka
CHOPOK
KOMPAKT O
730/450



A	B	Výkon	Účinnost	Kouřovod	Váha(MAX)	Spotřeba paliva	C	F
mm	mm	kW	%	DN(mm)	kg	kg/hod	mm	mm
730	450	6,5	79,0	180	235	2,0	570	980

Konfigurace položky

ROŠT

Rošt nerez 0 Kč

OTVÍRÁNÍ

L-levé - panty vlevo 0 Kč

P-pravé-panty vpravo 0 Kč

OTVÍRÁNÍ - ZADNÍ DVEŘE

L-levé - panty vlevo 0 Kč

P-pravé-panty vpravo 0 Kč

OTVÍRÁNÍ RUKOJEŤ

Klička RP2 0 Kč

Páčka RP1 0 Kč

OTVÍRÁNÍ RUKOJEŤ - ZADNÍ DVEŘE

Klička RP2 0 Kč

Páčka RP1 0 Kč

OVLÁDACÍ PRVKY, LIŠTY

Standard nerez 0 Kč

V barvě vložky 0 Kč

OVLÁDACÍ PRVKY, LIŠTY - ZADNÍ

Standard nerez 0 Kč

V barvě vložky 0 Kč

PROSKLENÍ

S-standard 0 Kč

SM sklo modern - vnější 3.939 Kč

REFLEXNÍ sklo - vnitřní 3.122 Kč

PROSKLENÍ - ZADNÍ DVEŘE

S-standard 0 Kč

SM sklo modern - vnější 3.939 Kč

PROVEDENÍ PLÁŠTĚ

S-standard 0 Kč

DP-druhý plášť 5.476 Kč

POPELNÍK

- | | |
|---|----------|
| <input checked="" type="radio"/> S-standard, vnitřní popelník | 0 Kč |
| <input type="radio"/> VP-venkovní popelník | 6.052 Kč |

POPELNÍK - ZADNÍ DVEŘE

- | | |
|---|----------|
| <input checked="" type="radio"/> S-standard, vnitřní popelník | 0 Kč |
| <input type="radio"/> VP-venkovní popelník | 6.052 Kč |

OHNIŠTĚ - PODSTAVEC

- | | |
|---|--------|
| <input checked="" type="radio"/> S-standard | 0 Kč |
| <input type="radio"/> SO-snížené ohniště | 529 Kč |

VYZDÍVKA

- | | |
|--|----------|
| <input checked="" type="radio"/> S - segmentová standard- šamot přírodní, tloušťka 50 mm | 0 Kč |
| <input type="radio"/> ST-segmentová černá - šamot černý, tloušťka 50 mm | 2.000 Kč |

KRYCÍ ZAZDÍVACÍ RÁM

- | | |
|--|----------|
| <input checked="" type="radio"/> S standard bez rámu | 0 Kč |
| <input type="radio"/> Typ A 4 strany | 3.747 Kč |
| <input type="radio"/> Typ A 3 strany | 3.170 Kč |
| <input type="radio"/> Typ A 2 strany | 865 Kč |
| <input type="radio"/> Typ A(20) 4 strany | 3.747 Kč |
| <input type="radio"/> Typ A(20) 3 strany | 3.170 Kč |
| <input type="radio"/> Typ A(20) 2 strany | 865 Kč |
| <input type="radio"/> Typ A(12) 4 strany | 3.747 Kč |
| <input type="radio"/> Typ A(12) 3 strany | 3.170 Kč |
| <input type="radio"/> Typ A(12) 2 strany | 865 Kč |

KRYCÍ ZAZDÍVACÍ RÁM - ZADNÍ

- | | |
|--|----------|
| <input checked="" type="radio"/> S standard bez rámu | 0 Kč |
| <input type="radio"/> Typ A 4 strany | 3.747 Kč |
| <input type="radio"/> Typ A 3 strany | 3.170 Kč |
| <input type="radio"/> Typ A 2 strany | 865 Kč |
| <input type="radio"/> Typ A(20) 4 strany | 3.747 Kč |
| <input type="radio"/> Typ A(20) 3 strany | 3.170 Kč |
| <input type="radio"/> Typ A(20) 2 strany | 865 Kč |
| <input type="radio"/> Typ A(12) 4 strany | 3.747 Kč |
| <input type="radio"/> Typ A(12) 3 strany | 3.170 Kč |
| <input type="radio"/> Typ A(12) 2 strany | 865 Kč |

VÝMĚNÍK

<input checked="" type="radio"/> S-bez výměníku	0 Kč
<input type="radio"/> Nadstavba 1,5 kW DN 180	3.712 Kč
<input type="radio"/> Stojánek na akumulární prstence	469 Kč

Parametry

Průměrný výkon (Jmenovitý výkon)	8 kW
Rozsah použitelných výkonů pro provoz	od 3,25 - do 9,75 kW
Pro doporučený Vytápěný prostor	od 80 - do 210 m3
Průměrná účinnost	76,9 %
Průměrný výkon vysálaný přes sklo (jednoduché / dvojité)	2,6 / 1,8 kW
Průměrný výkon do obestavby sklo (jednoduché / dvojité)	3,9 / 4,7 kW
Konstrukce vložky je určena pro typy staveb	teplovzdušné, sálavé, akumulární, kombinované
Doporučený min. průřez větrací mřížky vstupní (pro konvekční vytápění) (sklo jednoduché / dvojité)	250 cm2
Doporučený min. průřez větrací mřížky výstupní (pro konvekční vytápění) (sklo jednoduché / dvojité)	400 cm2
Doporučená sálavá plocha (kachle , šamot 20 mm) (sklo jednoduché / dvojité)	3,4 / 4,1 m2
Doporučená akumulární plocha (AK tvarovka , šamot 40 mm) (sklo jednoduché / dvojité)	3,8 / 4,5 m2
Spotřeba paliva, dávka pro přiložení	2,5 kg / hod
Maximální množství paliva pro přiložení - do žhavého základu, nebo pro roztápění	3,75 kg
Minimální množství paliva pro přiložení - do žhavého základu	1,25 kg
Tvar skla	rovné sklo

Otevírání dvířek	levé, nebo pravé - volitelně
Možnost dvojitého zasklení	jedno sklo, jedno sklo s potiskem
Hmotnost krbové vložky	235 kg
Provedení deflektoru	dvojitý deflektor ocel/vermikulit
Průměr kouřovodu / hrdlo kouřovodu	180 mm
Zazdívací rozměry (portál)	730 x 450 mm
Šířka podstavce - rozměr v místě stavitelných noh vložky	840 mm
Typ stavby / provedení stavby	Vestavěné topeniště do korpusu krbu, nebo kamen - minimální vzdálenost od stěn 100 mm
Hloubka	500 mm
Výška	1065 mm
Převážné rozměry, paleta, klec (š x v x h)	1x1,1x0,8 m
Doba dodání	3 týdny, zakázková výroba
Záruka na ocelový svařenec - korpus	doživotní
Záruka vyměnitelných dílů	24 měsíců
Průměrná teplota spalin	259 °C
Hmotnostní tok tuhých spalin	9,6 g/s
Průměrná koncentrace CO při 13% O ₂	0,1 %
Požadovaný tah komínu	nejméně 12 Pa
Kouřovod doporučený výrobcem	Napojení do komínu průměr 180 mm, nad délkou 1,2 m s tepelnou izolací, doporučujeme napojení do komínu pod úhlem 45 stupňů
Doplňky k objednání	Krycí rámy, reflexní sklo, sklo s potiskem, venkovní popelník, barevná vyzdívka ohniště, snížené provedení, konvekční plášť
Příslušenství - Konvekční druhý plášť - počet výstupů / průměr	Volitelné příslušenství: opláštění pro konvekční rozvod - výstup 4x125 mm

Doporučené palivo	suché dřevo, dřevěné brikety
Maximální délka polen	35 cm
Způsob spalování	vícetupňové sekundární spalování předehřátým vzduchem
Způsob hoření	bezroštové / hoření na roštu pro snadné zapálení
Materiál roštu	nerez
Materiál vyzdívky - tloušťka	Šamot cihličky pero/drážka, desky - 50 mm tloušťka, skamolex
Vyzdívka dna	Šamot - tloušťka 50 mm
Regulační prvky	Jeden regulační prvek pro roštové zatápění a bezroštové topení
Přívod vzduchu pro spalování	Hrdlo pro napojení externího vzduchu, možnost namontování z bočních stran dna vločky
Průměr hrdla vzduchu pro spalování	125 mm
Umístění hrdla přívodu vzduchu	možnost připojení je z obou boků
Maximální délka přívodu vzduchu NPSV (CPV) (za každé koleno - 1 m)	10 metrů, za každý ohyb se odečte 1m délky
Spotřeba vzduchu pro spalování	24 m³
Doporučený třívrstvý komín průměr (mm) / délka (m)	Průměr 180 mm - účinná délka 5 m
Výšková seřiditelnost, usazení, vyrovnání	Seřizovací a polohovací šrouby 325 + /160/ (mm)
Základní materiály krbové vločky	ocel / šamot / litina / nerez / vermikulit / žárovbeton
Sklo	Rovné sklo, varianty, jednosklo, sklo reflexní, sklo s potiskem
Barva - použitá povrchová úprava	Ekologický samovypalovací lak / i první zatopení bez zápachu
Údržba	Čištění, nevyžaduje žádnou speciální údržbu

Použití	Vestavný spotřebič na tuhá paliva - pro krbové obestavby
Certifikace	Strojírenský zkušební ústav Brno E-30-00472-06
Charakteristika	Robustní výrobek s dlouhou životností, ekologický lak
Určení	Záložní topidlo pro spalování dřeva, designové topení, vytváření atmosféry, úsporné vytápění
Přeprava	Na paletě, zajišťuje dodavatel
Servis, náhradní díly, tepelné výpočty, návrhy staveb zajišťuje	Profikrby s.r.o. Blansko
Další	Obrázky jsou ilustrační, výrobce si vyhrazuje právo technického vývoje a změn

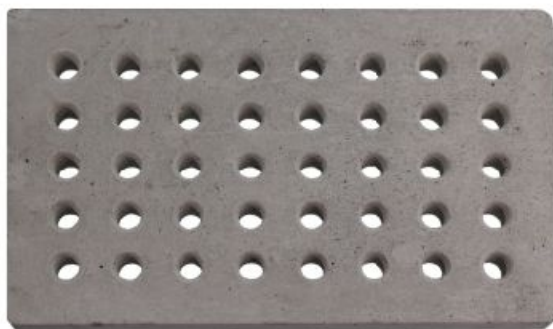
Detailní popis

Krbová vložka KOBOK KOMPAKT O 730 450 oboustranná, portál 730x450 mm, průměrný výkon 8 kW, účinnost 76,9 %, použití pro sálavé, akumulární a teplovzdušné stavby

Krbová vložka KOBOK KOMPAKT O 730 440 oboustranná, portál 730x440 mm, průměrný výkon 6,5kW, účinnost 79%, použití pro sálavé, akumulární a teplovzdušné stavby

Provedení roštu pro topení

ROŠTY ŽÁROBETON / LITINA

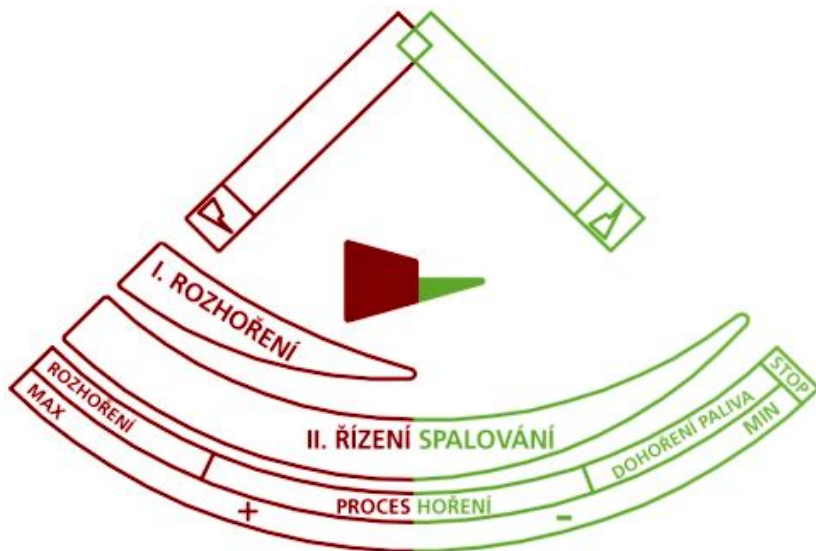


Rošty dodáváme přednostně ze žárobetonů. Žárobetonové rošty podlorují lepší vyhoření paliva - a tedy menší ucpávání otvorů v roštu.

Druhou variantou jsou rošty ze šedé litiny. Tmavé litinové rošty se více hodí k tmavým vyzdívám.

Regulace spalování, hoření KOBOK, na roštu + bezroštové vícestupňové sekundární spalování

TECHNICKÉ ŘEŠENÍ SPALOVACÍHO VZDUCHU **profikrby.cz**[®]



- Regulace spalování KOBOK spojuje výhody všech v současné době používaných způsobů přívodu vzduchu do spalovací komory a podporuje vícestupňové spalování v celém objemu spalovacího prostoru.
- Ovládací páka v levé části rozsahu regulace otvírá klapku přívodu vzduchu pod rošt - Spalování na roštu.
- Spalování na roštu má velký význam při startu studené vložky a studeného komína, kdy je nutné přivádět větší množství vzduchu do spalovacího prostoru - nastartování spalovacího procesu a ohřátí vložky a spalovacího prostoru.
- (Vložky, které tento jednoduchý princip nemají se startují s pootevřenými dveřmi - zde hrozí nebezpečí zapomenutí od obsluhy a tím nedodržení požární bezpečnosti. Firma kobok má slogan KOBOK, váš bezpečný oheň)
-
- Ovládací páka v pravé části ovládá vícestupňové sekundární spalování, kdy jsou složky vzduchu rozděleny do zón ve spalovací komoře, zóny pro oplachy skel aby nedocházelo ke kondenzaci v rozích.
- Výsledkem je dlouhá doba hoření a velmi efektivní využití energie dřeva.
- Pro použití elektronické regulace se ovládací páka nastavuje na střed.

Ovládací prvky vložek a olišťování skel

Ovládací prvky křbových vložek Kobok standardně dodáváme v nerezovém provedení, na přání si můžete zvolit ovládací prvky a lišty v barvě vložky - například pro osazení do přírodního kamene, kde by lesklé prvky mohly působit rušivě.



Pro ovládání přívodu vzduchu pro hoření je použitý jeden prvek - páka s několika funkcemi.

Ovládací prvky a lišty v laku vložky může dále umocnit použití tmavé vyzdívky KOBOK

Popelník - vnitřní standard - možnost venkovního popelníku Kobok

STANDARDNÍ POPELNÍK



Standardní popelník KOBOK

se vybírá přes příkládací dveře. Nádoba má velikost pro několik dnů topení. Popel se shrne do popelníku ze dna topeniště a popelník se vyjme z krbové vložky.

Přes rošt padají kousky popela do popelníku a pomáhají k předehřevu vzduchu pro spalování a ke stabilnímu hoření.

Pro nepřetržité topení je určen venkovní popelník KOBOK



Venkovní popelník KOBOK je nádoba, která se zasouvá do tunelu pod ohniště krbové vložky - vložka musí být uzpůsobena z výroby pro možnost venkovního popelníku.

Dvířka popelníku se nastaví do úrovně obezdívky krbu, a popelník se usadí a utěsní. Předem se do nádoby popelníku vyřízne shora otvor pro spad popelu.

U oboustranných vložek je možné předem určit, na které straně bude popelník.

Deflektor - provedení a funkce usměrňovače spalin

Deflektor slouží k prodloužení cesty spalin v krbové vložce a vzniku turbulencí a tím dokonalého promíchání spalitelných plynů a pevných částic uvolňovaných z paliva.

K deflektoru se do cesty spalin míchá předehřátý vzduch, který zabezpečí vysokou účinnost shoření všech zbytků spalin.

Vlivem turbulencí kolem deflektoru také nespálené pevné částice po vyhoření spalitelných složek se vrací zpět na dno krbové vložky a neznečišťují spalinovou cestu a komín.



Vyzdívky možnosti vnitřních vyzdívek krbových vložek KOBOK

Typy vyzdívek ohnišť KOBOK: máte volbu ze tří typů segmentových vyzdívek - světlá, tmavá přírodní. Nebo deskové vyzdívky ze šamotu tloušťky 50 mm.

Praxe ukázala, že tloušťka vyzdívky nejde ničím nahradit.

Vyzdívká má akumulační schopnost a vlivem rozdílných tepelných vodivostí při různých teplotách udržuje v topeništi nejlepší podmínky pro vyhoření paliva. Akumulaci a čistotu procesu spalování můžete dále zvyšovat akumulačním obkladem vnějších stěn krbové vložky.

Vyzdívkou si můžete vybrat podle designu obytných místností, přizpůsobit svému oku, architektuře a dalšímu vybavení obytné prostory.



DESKOVÁ STANDARD



Tato ohniště mají prakticky neomezenou životnost. Jsou vyskládaná systémem pero drážka, a umožňují výměnu cihliček i

uživatелеm.

Doporučujeme vždy přizvat krbaře / kamnáře / kominika po pěti letech na údržbu, který topeniště rozebere, vyčistí. Případně nahradí poškozené.

Segmentová skládaná vyzdívka má obrovskou výhodu při údržbě i obnově topidla. Vložky Kobok neobsahují tvarově složité speciální tvarovky, které v budoucnu nemusí jít nahradit.

Krbové vložky Kobok vynikají především dodávaným teplem a snadnou údržbou a provozem po desítky roků.

Informace o výrobcí - firma KOBOK

Informace o výrobcí - továrna na výrobu krbových vložek **KOBOK**

Firma KOBOK je na trhu alternativního topení dřevem od roku 1993.

Po celou dobu aplikuje inovační přístup ke konstrukci a designovému hoření při aplikaci nejmodernějších technologií výroby a materiálů.





Galerie

