

Krbová vložka KOBOK

KOMPAKT 780 510

0 ks skladem

Krbová vložka KOBOK KOMPAKT 780 510, portál 780x510 mm, průměrný výkon 7 kW, účinnost 75,9 %, použití pro sálavé, akumulční a teplovzdušné stavby, velkým prosklením a nízkým výkonem vhodná pro nízkoenergetické stavby

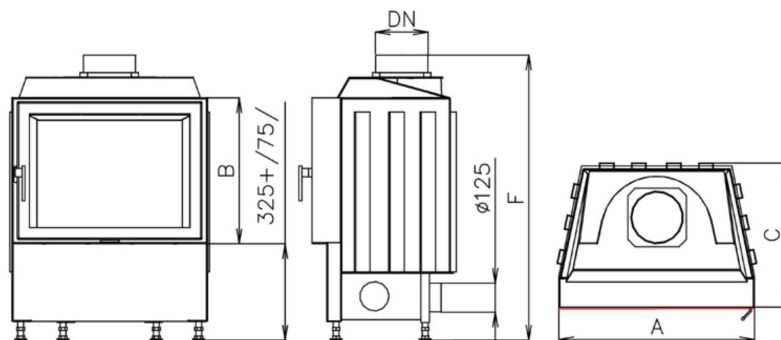
Kód produktu **114.KOMPA78500**

Výrobce **KOBOK**

Cena **62 845,00 Kč**
51 938,02 Kč bez DPH



Krbová vložka CHOPOK KOMPACT 780/500



A	B	Výkon	Účinnost	Kouřovod	Váha(MAX)	Spotřeba paliva	C/E	F
mm	mm	kW	%	DN(mm)	kg	kg/hod	mm	mm
780	500	7	79,0	200	230	2,1	535	975

Konfigurace položky

ROŠT

Rošt nerez 0 Kč

OTVÍRÁNÍ

L-levé - panty vlevo 0 Kč

P-pravé-panty vpravo 0 Kč

OTVÍRÁNÍ RUKOJEŤ

Klička RP2 0 Kč

Páčka RP1 0 Kč

OVLÁDACÍ PRVKY, LIŠTY

Standard nerez 0 Kč

V barvě vložky 0 Kč

PROSKLENÍ

S-standard 0 Kč

SM sklo modern - vnější 4.755 Kč

REFLEXNÍ sklo - vnitřní 3.795 Kč

PROVEDENÍ PLÁŠTĚ

S-standard 0 Kč

DP-druhý plášť 5.764 Kč

POPELNÍK

S-standard, vnitřní popelník 0 Kč

VP-venkovní popelník 6.341 Kč

OHNIŠTĚ - PODSTAVEC

S-standard 0 Kč

SO-snížené ohniště 577 Kč

VYZDÍVKA

S - segmentová standard- šamot přírodní, tloušťka 50 mm 0 Kč

VER-vermikulitová vyzdívka - tloušťka 50, hustota 700kg/m3 0 Kč

ST-segmentová černá - šamot černý, tloušťka 50 mm 2.000 Kč

KRYCÍ ZAZDÍVACÍ RÁM

S standard bez rámu 0 Kč

<input type="radio"/> Typ A 4 strany	4.035 Kč
<input type="radio"/> Typ A 3 strany	3.459 Kč
<input type="radio"/> Typ A 2 strany	865 Kč
<input type="radio"/> Typ A(20) 4 strany	4.035 Kč
<input type="radio"/> Typ A(20) 3 strany	3.459 Kč
<input type="radio"/> Typ A(20) 2 strany	865 Kč
<input type="radio"/> Typ A(12) 4 strany	4.035 Kč
<input type="radio"/> Typ A(12) 3 strany	3.459 Kč
<input type="radio"/> Typ A(12) 2 strany	865 Kč

VÝMĚNÍK

<input checked="" type="radio"/> S-bez výměníku	0 Kč
<input type="radio"/> Nadstavba 1,5 kW DN 200	3.712 Kč
<input type="radio"/> Stojánek na akumulární prstence	469 Kč

Parametry

Průměrný výkon (Jmenovitý výkon)	7 kW
Rozsah použitelných výkonů pro provoz	od 3,5 - do 10,5 kW
Pro doporučený Vytápěný prostor	od 90 - do 220 m3
Průměrná účinnost	75,9 %
Průměrný výkon vysálaný přes sklo (jednoduché / dvojité)	2,4 / 1,4 kW
Průměrný výkon do obestavby sklo (jednoduché / dvojité)	4,6 / 5,6 kW
Konstrukce vložky je určena pro typy staveb	teplovzdušné, sálavé, akumulární, kombinované
Doporučený min. průřez větrací mřížky vstupní (pro konvekční vytápění) (sklo jednoduché / dvojité)	225 cm2
Doporučený min. průřez větrací mřížky výstupní (pro konvekční vytápění) (sklo jednoduché / dvojité)	350 cm2
Doporučená sálavá plocha (kachle , šamot 20 mm) (sklo jednoduché / dvojité)	4 /6,2 m2
Doporučená akumulární plocha (AK tvarovka , šamot 40 mm) (sklo jednoduché / dvojité)	4,4 / 5,4 m2

Spotřeba paliva, dávka pro přiložení	2,2 kg / hod
Maximální množství paliva pro přiložení - do žhavého základu, nebo pro roztápění	3,3 kg
Minimální množství paliva pro přiložení - do žhavého základu	1,1 kg
Tvar skla	rovné sklo
Otevírání dvířek	levé, nebo pravé - volitelně
Možnost dvojitého zasklení	jedno sklo, jedno sklo s potiskem
Hmotnost krbové vložky	230 kg
Provedení deflektoru	dvojitý deflektor ocel/vermikulit
Průměr kouřovodu / hrdlo kouřovodu	200 mm
Zazdívací rozměry (portál)	780 x 510 mm
Šířka podstavce - rozměr v místě stavitelných noh vložky	890 mm
Typ stavby / provedení stavby	Vestavěné topeniště do korpusu krbu, nebo kamen - minimální vzdálenost od stěn 100 mm
Hloubka	470 mm
Výška	1020 mm
Přepravní rozměry, paleta, klec (š x v x h)	1x1,2x0,8 m
Doba dodání	3 týdny, zakázková výroba
Záruka na ocelový svařenec - korpus	doživotní
Záruka vyměnitelných dílů	24 měsíců
Průměrná teplota spalin	264 °C
Hmotnostní tok tuhých spalin	8 g/s
Průměrná koncentrace CO při 13% O2	0,1 %
Požadovaný tah komínu	nejméně 12 Pa

Kouřovod doporučený výrobcem	Napojení do komínu průměr 180 mm, nad délkou 1,2 m s tepelnou izolací, doporučujeme napojení do komínu pod úhlem 45 stupňů
Doplňky k objednání	Krycí rámy, reflexní sklo, sklo s potiskem, venkovní popelník, barevná vyzdívka ohniště, snížené provedení, konvekční plášť
Příslušenství - Konvekční druhý plášť - počet výstupů / průměr	Volitelné příslušenství: opláštění pro konvekční rozvod - výstup 4x125 mm
Doporučené palivo	suché dřevo, dřevěné brikety
Maximální délka polen	35 cm
Způsob spalování	vícetupňové sekundární spalování přehřátým vzduchem
Způsob hoření	bezroštové / hoření na roštu pro snadné zapálení
Materiál roštu	nerez
Materiál vyzdívky - tloušťka	Šamot cihličky pero/drážka, desky - 50 mm tloušťka, skamolex
Vyzdívka dna	Šamot - tloušťka 50 mm
Regulační prvky	Jeden regulační prvek pro roštové zatápění a bezroštové topení
Přívod vzduchu pro spalování	Hrdlo pro napojení externího vzduchu, možnost namontování ze všech stran dna vložky
Průměr hrdla vzduchu pro spalování	125 mm
Umístění hrdla přívodu vzduchu	možnost připojení je zezadu a z obou boků
Maximální délka přívodu vzduchu NPSV (CPV) (za každé koleno - 1 m)	10 metrů, za každý ohyb se odečte 1m délky
Spotřeba vzduchu pro spalování	21 m3
Doporučený třívrstvý komín průměr (mm) / délka (m)	Průměr 180 mm - účinná délka 6 m
Výšková seřiditelnost, usazení, vyrovnaní	Seřizovací a polohovací šrouby 325 + /160/ (mm)

Základní materiály krbové vložky	ocel / šamot / litina / nerez / vermikulit / žárobeton
Sklo	Rovné sklo, varianty, jednosklo, sklo reflexní, sklo s potiskem
Barva - použitá povrchová úprava	Ekologický samovypalovací lak / i první zatopení bez zápachu
Údržba	Čištění, nevyžaduje žádnou speciální údržbu
Použití	Vestavný spotřebič na tuhá paliva - pro krbové obestavby
Certifikace	Strojírenský zkušební ústav Brno E-30-00472-06
Charakteristika	Robustní výrobek s dlouhou životností, ekologický lak
Určení	Záložní topidlo pro spalování dřeva, designové topení, vytváření atmosféry, úsporné vytápění
Přeprava	Na paletě, zajišťuje dodavatel
Servis, náhradní díly, tepelné výpočty, návrhy staveb zajišťuje	Profikrby s.r.o. Blansko
Další	Obrázky jsou ilustrační, výrobce si vyhrazuje právo technického vývoje a změn

Detailní popis

Krbová vložka KOBOK KOMPAKT 780 510, portál 780x510 mm, průměrný výkon 7 kW, účinnost 75,9 %, použití pro sálavé, akumulální a teplovzdušné stavby, velkým prosklením a nízkým výkonem vhodná pro nízkoenergetické stavby

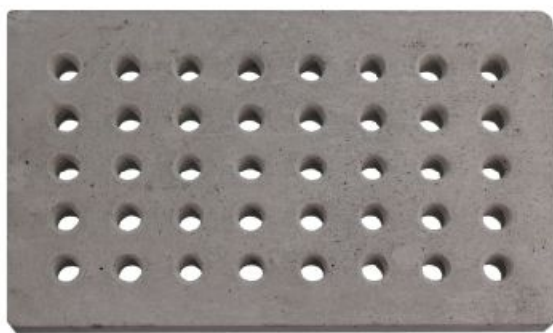
Krbová vložka KOBOK KOMPAKT 780 500, portál 780x500 mm, průměrný výkon 7 kW, účinnost 79%, použití pro sálavé, akumulální a teplovzdušné stavby, velkým prosklením a nízkým výkonem vhodná pro nízkoenergetické stavby

Krbové vložky KOBOK KOMPAKT jsou optimalizovány pro nízký výkon a čistotu hoření, s výkonem od 5,5kW, pro akumulální stavby od 1kW/hod. Jsou ideální pro sálavé a akumulální krby v nízkoenergetických objektech, nebo pro teplovzdušné dotápění ve všech typech staveb. Krbové vložky kobok kompakt se dodávají v šířkách od 600 do 780mm.

Nejatraktivnější je širokoúhlé provedení 780/440 a 730/440

Provedení roštu pro topení

ROŠTY ŽÁROBETON / LITINA

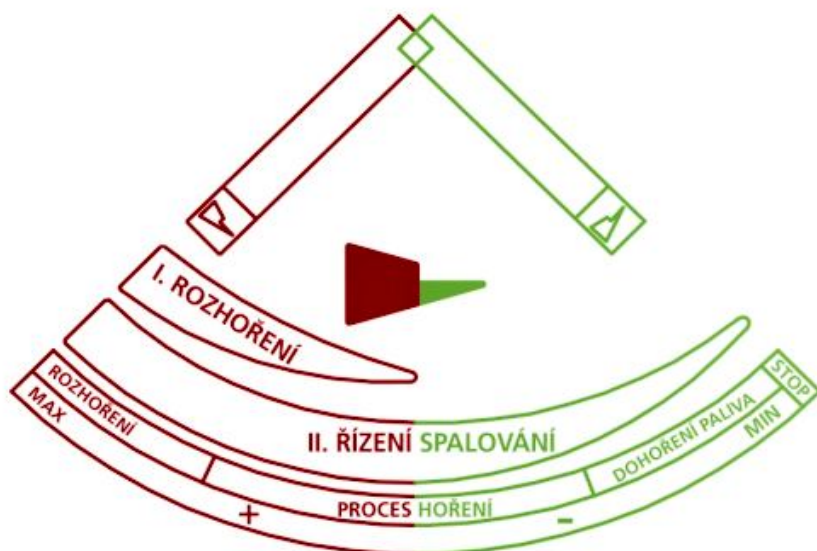


Rošty dodáváme přednostně ze žárobetonů. Žárobetonové rošty podlorují lepší vyhoření paliva - a tedy menší ucpávání otvorů v roštu.

Druhou variantou jsou rošty ze šedé litiny. Tmavé litinové rošty se více hodí k tmavým vyzdívkám.

Regulace spalování, hoření KOBOK, na roštu + bezroštové vícestupňové sekundární spalování

TECHNICKÉ ŘEŠENÍ SPALOVACÍHO VZDUCHU **profikrby.cz**



- Regulace spalování KOBOK spojuje výhody všech v současné době používaných způsobů přívodu vzduchu do spalovací komory a podporuje vícestupňové spalování v celém objemu spalovacího prostoru.
- Ovládací páka v levé části rozsahu regulace otvírá klapku přívodu vzduchu pod rošt - Spalování na roštu.
- Spalování na roštu má velký význam při startu studené vložky a studeného komína, kdy je nutné přivádět větší množství vzduchu do spalovacího prostoru - nastartování spalovacího procesu a ohřátí vložky a spalovacího prostoru.
- (Vložky, které tento jednoduchý princip nemají se startují s pootvřenými dveřmi - zde hrozí nebezpečí

zapomenutí od obsluhy a tím nedodržení požární bezpečnosti. Firma kobok má slogan KOBOK, váš bezpečný oheň)

- Ovládací páka v pravé části ovládá víceúrovňové sekundární spalování, kdy jsou složky vzduchu rozděleny do zón ve spalovací komoře, zóny pro oplachy skel aby nedocházelo ke kondenzaci v rozích.
- Výsledkem je dlouhá doba hoření a velmi efektivní využití energie dřeva.
- Pro použití elektronické regulace se ovládací páka nastavuje na střed.

Popelník - vnitřní standard - možnost venkovního popelníku Kobok

STANDARDNÍ POPELNÍK



Standardní popelník KOBOK

se vybírá přes příkládací dveře. Nádoba má velikost pro několik dnů topení. Polel se shrne do popelníku ze dna topeniště a popelník se vyjme z krbové vložky.

Přes rošt padají kousky popela do popelníku a pomáhají k předehřevu vzduchu pro spalování a ke stabilnímu hoření.

Pro nepřetržité topení je určen venkovní popelník KOBOK



Venkovní popelník KOBOK je nádoba, která se zasouvá do tunelu pod ohniště krbové vložky - vložka musí být uzpůsobena z výroby pro možnost venkovního popelníku.

Dvířka popelníku se nastaví do úrovně obezdívky krbu, a popelník se usadí a utěsňuje. Předem se do nádoby popelníku vyřízne shora otvor pro spád popelu.

U oboustranných vložek je možné předem určit, na které straně bude popelník.

Ovládací prvky vložek a olištování skel

Ovládací prvky krbových vložek Kobok standardně dodáváme v nerezovém provedení, na přání si můžete zvolit ovládací prvky a lišty v barvě vložky - například pro osazení do přírodního kamene, kde by lesklé prvky mohly působit rušivě.



Pro ovládání přívodu vzduchu pro hoření je použitý jeden prvek - páka s několika funkcemi.

Ovládací prvky a lišty v laku vložky může dále umocnit použití tmavé vyzdívky KOBOK

Deflektor - provedení a funkce usměrňovače spalin

Deflektor slouží k prodloužení cesty spalin v krbové vložce a vzniku turbulencí a tím dokonalého promíchání spalitelných plynů a pevných částic uvolňovaných z paliva.

K deflektoru se do cesty spalin míchá přehřátý vzduch, který zabezpečí vysokou účinnost shoření všech zbytků spalin.

Vlivem turbulencí kolem deflektoru také nespálené pevné částice po vyhoření spalitelných složek se vrací zpět na dno krbové vložky a neznečišťují spalinovou cestu a komín.



Vyzdívky možnosti vnitřních vyzdívek krbových vložek KOBOK

Typy vyzdívek ohnišť KOBOK: máte volbu ze tří typů segmentových vyzdívek - světlá, tmavá přírodní. Nebo deskové vyzdívky ze šamotu tloušťky 50 mm.

Praxe ukázala, že tloušťka vyzdívky nejde ničím nahradit.

Vyzdívkou má akumulční schopnost a vlivem rozdílných tepelných vodivostí při různých teplotách udržuje v topeništi nejlepší podmínky pro vyhoření paliva. Akumulaci a čistotu procesu spalování můžete dále zvyšovat akumulčním obkladem vnějších stěn krbové vložky.

Vyzdívkou si můžete vybrat podle designu obytných místností, přizpůsobit svému oku, architektuře a dalšímu vybavení obytné prostory.



DESKOVÁ STANDARD



Tato ohniště mají prakticky neomezenou životnost. Jsou vyskládaná systémem pero drážka, a umožňují výměnu cihliček i uživatelem.

Doporučujeme vždy přizvat krbaře / kamnáře / kominíka po pěti letech na údržbu, který topeniště rozebere, vyčistí. Případně nahradí poškozené.

Segmentová skládaná vyzdívka má obrovskou výhodu při údržbě i obnově topidla. Vložky Kobok neobsahují tvarově složité speciální tvarovky, které v budoucnu nemusí jít nahradit.

Krbové vložky Kobok vynikají především dodávaným teplem a snadnou údržbou a provozem po desítky roků.

Informace o výrobci - firma KOBOK

Informace o výrobci - továrna na výrobu krbových vložek **KOBOK**

Firma KOBOK je na trhu alternativního topení dřevem od roku 1993.

Po celou dobu aplikuje inovační přístup ke konstrukci a designovému hoření při aplikaci nejmodernějších technologií výroby a materiálů.



