

Akumulační kamnářský omítací šamot- AKUMOL40 tloušťka 40

## **Oblouk R1000 250x30d -12 do kruhu - AKUMOL40-OA1000**

1 ks skladem

Oblouk R1000 drážkovaný 250x30d -12 do kruhu - AKUMOL40-OA1000 - akumulační šamot  
Desky s velkým radiusem zjednodušují realizace atypických teplosměnných ploch obestaveb.  
Používají se pro stavby krbů s obloukovými krbovými vložkami

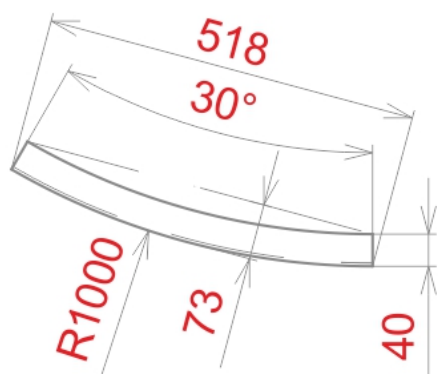
Kód produktu	<b>720.0000000014</b>
Výrobce	<b>profikrby</b>

Cena	<b>645,27 Kč</b> 533,28 Kč bez DPH
------	---------------------------------------

# AK-OA1000 - Oblouk

R1000 – 9,7 kg

---



## Parametry

Rozměry

250x30d-12 segmentů do kruhu

---

Hmotnost	<b>9,78</b>
Objemová hmotnost kg/m <sup>3</sup>	<b>1900 až 2000 kg/m<sup>3</sup></b>
Pevnost v tlaku MPa	<b>15 MPa</b>
Odolnost na termický šok	<b>minimálně 30</b>
Akumulace 5 hodin - W/m <sup>2</sup>	<b>600W při 60C, 800W při 80C</b>
Žáruvzdornost	<b>164 ISO</b>
Obsah Al <sub>2</sub> O <sub>3</sub>	<b>34</b>
Obsah Fe <sub>2</sub> O <sub>3</sub>	<b>2,5</b>
Pórovitost %	<b>25 až 30%</b>
Teplota použití	<b>do 1100C</b>
Tepelná vodivost	<b>1,2-20°C, 1,4-300°C, 1,6-600°C (W.m<sup>-1</sup>.K<sup>-1</sup>)</b>
Způsob výroby	<b>Šamot S III-KP</b>
Doporučené konstrukční lepidlo	<b>Rudomal, Smal</b>
Lepidlo pro lepení topenišť	<b>Rudomal flexi, Rudomal</b>
Balení/přeprava	<b>Na paletě</b>
Tolerance rozměrová	<b>do 150 mm +/- 3 mm, nad 150 mm +/- 2.2%</b>

## Detailní popis

Oblouk R1000 drážkovaný 250x30d -12 do kruhu - AKUMOL40-OA1000 - akumulční šamot Desky s velkým radiusem zjednodušují realizace atypických teplosměnných ploch obestaveb. Používají se pro stavby krbů s obloukovými křbovými vložkami

Oblouk R1000 drážkovaný 250x30d -12 do kruhu - AK-OA1000

Desky s velkým radiusem zjednodušují realizace atypických teplosměnných ploch obestaveb. Používají se pro stavby krbů s obloukovými křbovými vložkami

**Šamot- obecné informace**

**Šamot - obecné informace**

Pro výrobu šamotu se používají přírodní těžené suroviny, a příměsi dávají šamotům různých výrobců charakteristické zabarvení.

Základní směs pro výrobu šamotu se skládá z - ostřiva, což jsou zpravidla drcené pálené jíly, kaoliny nebo jílovce. Jako plastická vazební složka se používají vazné žárovzdorné jíly a kaoliny.

Dále podle následného zpracování se rozlišuje zpracování polosuché směsi lisováním, nebo směs s menším množstvím ostřiva o větší vlhkosti pro tažení, nebo ruční zpracování.

Hotové výrobky se suší a dále vypalují v pecích. Teploty výpalu kamnářským materiálů se pohybují kolem 1200C.

Největší český výrobce kamnářského sortimentu je P-D Refractories.

Povrch taženého šamotu:



Lisované šamotové tvarovky





Omítací akumulční šamotové tvarovky AKUMOL



Póry působí v šamotu jako přirozený tlumič šíření napětí a jsou schopny ukončit narůstající trhlinu. Velikost a množství pórů má také rozhodující vliv na izolační schopnost materiálu, proto při výrobě kamnářského šamotu jde vždy o kompromis mezi potřebou rychlého přenosu tepla, akumulací a odolností proti změnám teploty. Uvnitř topeniště krbové vložky potřebujeme dlouho držet teplo a udržet tah v komínu při dohořívání paliva - proč? Aby bylo dosaženo co nejvyšší čistoty skla a topeniště při klesající teplotě v ohništi - například krbové vložky Kobok mají standardní vyzdívku topenišť 50 mm a právě v kombinaci s dalšími akumulčními prvky (akumulčními obklady pláště krbových vložek kobok a akumulčními prstenci na kouřovodech) mají vynikající vyhoření paliva a výbornou čistotu skla při všech režimech topení. Tloušťka, respektive hmotnost vyzdívky v topeništích natolik přirozeně reguluje proces spalování, že dobře vyladěný systém nepotřebuje další regulace hoření.

AKUMOL - šamot, je materiál, který obsahuje větší množství jemných částic, kaolínu - má tedy větší měrnou hmotnost, vyšší akumulční schopnost a rychlejší předávání tepla - výsledkem je dobrý kompromis mezi cenou, akumulací, a rychlostí akcelerace stavby krbů. Akumol oproti ostatním materiálům má výhodu právě v dobré akceleraci rozehrátí stavby krbu a akumulční dobu která se dimenzuje tloušťkou stavby. Moderní doba vyžaduje

## Galerie

