

krbový ventilátor

## **AN 3 800**

2 ks skladem

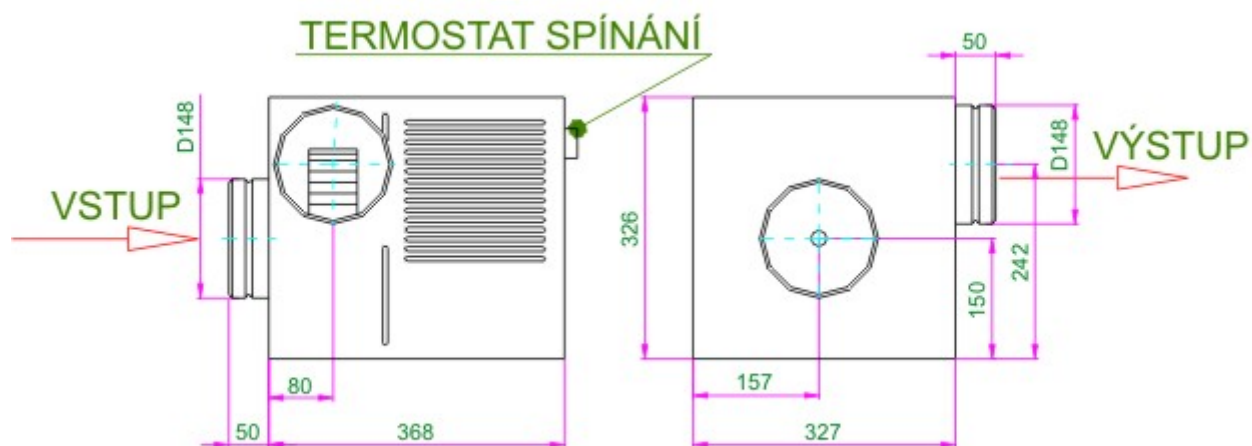
AN 3 800 krbový ventilátor

Kód produktu **630.0000000054**

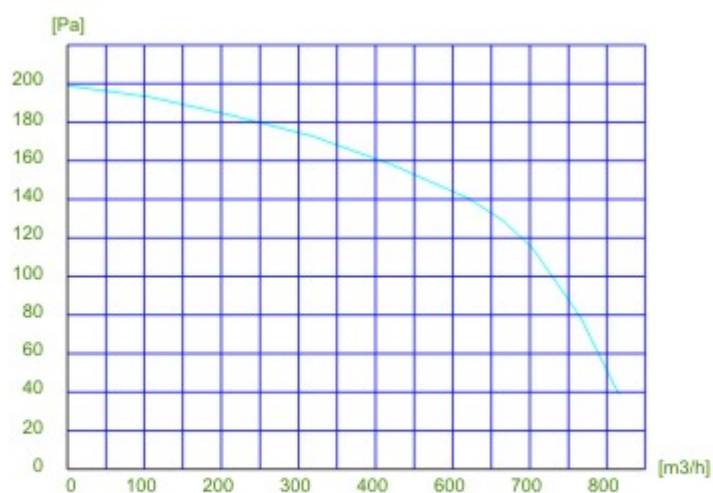
Výrobce **WENTOR**

Cena **13 597,50 Kč**  
11 237,60 Kč bez DPH

# Krbový ventilátor ProfiKrbý



800 m<sup>3</sup>/hod



Pro vytápěný prostor 300 až 400 m<sup>3</sup>

## Parametry

Průtok vzduchu

800 m<sup>3</sup> / hod

Napětí (V)	<b>230 V AC</b>
Příkon	<b>145 W</b>
Intenzita - proud	<b>0,60 A</b>
Otáčky	<b>1300 ot / min</b>
Hlučnost	<b>65 dB</b>
Hmotnost	<b>8 kg</b>
Pracovní teplota (°C)	<b>0-150</b>
Regulovaná teplota (°C)	<b>10-150</b>
Tepelná odolnost [°C]	<b>150</b>
Stupeň ochrany IP	<b>IP 20</b>
Jednofázové napětí [V/Hz]	<b>230 V 50 Hz</b>
Rozměry šířka x výška x hloubka	<b>viz příložený obr. mm</b>

## Detailní popis

AN 3 800 krbový ventilátor

# AN 3 800 krbový ventilátor

Je určený na rozvod teplého vzduchu ze vzdušníku nad krbovou vložkou do obytných místností. Ventilátor je vybavený termostatem (černé kolečko na tělese ventilátoru), který při zahřátí teplým vzduchem z krbu se samočinně zapne. Po ukončení hoření (už nepřichází teplý vzduch) se ventilátor zase sám vypne.

Tento termostat je regulovatelný, to znamená, že se dá nastavit teplota, při které se má ventilátor zapínat/vypínat.

V praxi to potom funguje takto: zatopíme v krbu, po chvíli se ventilátor sám zapne, protože k němu dorazil teplý vzduch. Přídavným regulátorem můžeme měnit otáčky ventilátoru. Přes den máme otáčky nastavené na vyšší, na noc je můžeme snížit a podobně .... Až oheň v krbu vyhasne, tak termostat ventilátor úplně vypne

### Skříň

Je z pozinkovaného plechu, doporučujeme dále tepelně a hlukově izolovat. Oběžné kolo je od motoru odděleno tepelně izolovanou přepážkou.

Na plášti ventilátoru je umístěn tepelný prvek termostatu. Tepelné čidlo je umístěno ve výtlaku ventilátoru

### Oběžné kolo

Radiální, s dopředu zahnutými lopatkami z pozinkovaného plechu. Je staticky i dynamicky vyvážené.

### Motor

Asynchronní s kotvou nakrátko a je vybaven ochranou proti přehřátí na 150 °C. Krytí IP20.

### **Regulace otáček:**

Ventilátor se automaticky spustí podle nastavené teploty na termostatu. Vypne se v případě, že teplota vzduchu proudícího z krbové vložky klesne pod nastavenou hodnotu. Doporučená teplota je 40 °C.

### **EI. připojení**

Pomocí vyvedeného kabelu pod omítkou nebo na omítce. Ukončení pevného přívodu v instalační krabici, která není součástí dodávky.

### **Hluk**

Emitovaný ventilátorem je měřen ve vzdálenosti 1,5 metru v ose ventilátoru na straně sání.

### **Montáž**

Ventilátoru v každé poloze osy motoru.

### **Pokyny:**

Ventilátory jsou vhodné pro rozvod teplého vzduchu z krbové vložky do ostatních místností. U všech komponent je nutno dbát na předepsanou pracovní teplotu, aby nedošlo k jejich zničení, případně ohrožení stavebních konstrukcí. Použití konzultujte s projektantem nebo stavební firmou.

Ventilátor umísťujte do tepelně izolované horní části krbu. V případě umístění do půdního prostoru vyrobte tepelně izolovanou skříň ze super-isolu s otvory pro rozvody vzduchu.

Ventilátor pracuje na principu odsávání teplého vzduchu z krbu a jeho následném rozvodu do místností. Sání z krbu se doporučuje pomocí kovové hadice min. 1 m dlouhé - s teplotní odolností větší než 300 °C, nad krbovou vložkou bývá vysoká teplota. Nedoporučujeme používat jakékoliv vláknité izolace.

Ventilační jednotka je vybavena termostatem a uvede se automaticky do chodu při dosažení nastavené teploty (výrobce doporučuje nastavení na + 40 °C až 60 °C).

Pokud je krbový ventilátor umístěn ve větší vzdálenosti od vzdušníku krbu, a teplý vzduch by se nedostal k čidlu ventilátoru, nebo za dlouhou dobu, doporučujeme spínat ventilátor samostatným termosínačem. V tomto případě nastavujeme na ventilátoru minimální teplotu.

Rozvody jsou z kovové flexi izolované hadice, rozvod se instaluje do hlavních místností.

- topeniště musí být uzavřené (krbové vložky Kobok), vzdušník z kvalitního materiálu s vysokou tepelnou odolností (desky Super-Isol)
- výměník musí být vybaven dekompresní ozdobnou mřížkou (minimálně 80 cm<sup>2</sup>)
- ventilační jednotku položíme na pevnou podpěru s izolací o tloušťce min. 50 mm

### **Rozvody**

- Z důvodu zachování vysokého výkonu musí mít hlavní větev stejný průměr jako vyústění ventilační jednotky. Vedlejší větve musí být pokud možno co nejkratší.
- Mřížky vyústění jsou na stropě nebo na stěně (ne nade dveřmi) průtok 100 - 120 m<sup>3</sup>/h - zpravidla se umísťují na strop nebo stěnu, naproti dveřím vytápěné místnosti.
- Elektrické připojení smí provádět pouze odborně kvalifikovaná osoba dle ČSN332190
- Ventilátor nevyžaduje speciální údržbu
- Neumísťujte ventilátor do prostředí, kde okolní teplota převyšuje 50°C

### **Ventilátor odsává teplý vzduch z výměníku krbu a dopravuje jej do místností prostřednictvím systému teplovzdušných rozvodů.**

1. Upevněte hliníkovou hadici R 150 mm dle typu ventilátoru (není součástí dodávky) ke krbovému výměníku zhruba ve vzdálenosti 10 cm pod krbovou mřížkou. Pak ji připojte k ventilátoru, který se nachází asi 1 m od kouřovodu. Vše za pomoci upínací objímky a hliníkové pásky pro zajištění dobré těsnosti.

2. Vyústění instalujte v místnostech na stěny proti dveřím tak, aby došlo ke správnému rozložení tepla.
3. Připojte jednotku k vyústění za pomoci zvukově a tepelně izolované hadice  $\text{Ř } 150 \text{ mm}$  dle typu ventilátoru. Hadici maximálně roztáhněte tak, aby nedocházelo ke ztrátám tepla. Použijte příslušné rozvody  $\text{Ř } 150$ . Rozvody Y použijte pro nejvzdálenější vyústění.
4. Elektrické připojení. Před každým zapojením se ujistěte, že přívod proudu je vypnut. Doporučujeme umístit mezi el. rozvaděč a ventilační jednotku pojistku.
5. Po prověření celkové montáže nastavte termostat. Doporučujeme nastavení na  $+40 \text{ }^\circ\text{C}$ .

## Galerie

