

Krbová vložka KOBOK - obloukové sklo

MÝTO R550 670/510

Dostupnost : 4 týdny - zakázková výroba

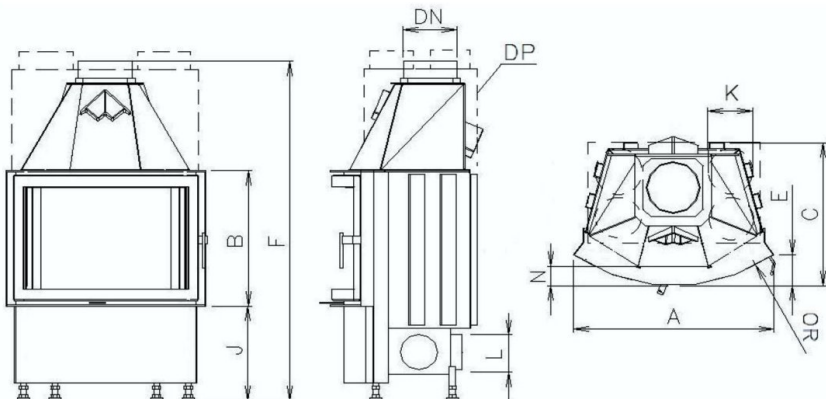
Krbová vložka KOBOK MÝTO R550 670/510

Kód produktu **117.MYR5567510**

Výrobce **KOBOK**

Cena **75 555,00 Kč**
62 442,15 Kč bez DPH

Křbová vložka
MÝTO R 550
670/510



A	B	Výkon	Účinnost	Kouřovod	Váha(MAX)	Spotřeba paliva	C/E	F
mm	mm	kW	%	DN(mm)	kg	kg/hod	mm	mm
670	510	10	79,1	180	175	3,2	505/110	1210

Konfigurace položky

ROŠT

- | | |
|-----------------------------------------------------|------|
| <input checked="" type="radio"/> Rošt ze žároberonu | 0 Kč |
| <input type="radio"/> Rošt z litiny | 0 Kč |

OTVÍRÁNÍ

- | | |
|-------------------------------------------------------|------|
| <input checked="" type="radio"/> L-levé - panty vlevo | 0 Kč |
| <input type="radio"/> P-pravé-panty vpravo | 0 Kč |

OTVÍRÁNÍ RUKOJEŤ

- | | |
|---------------------------------------------|------|
| <input checked="" type="radio"/> Klička RP2 | 0 Kč |
| <input type="radio"/> Páčka RP1 | 0 Kč |

OVLÁDACÍ PRVKY, LIŠTY

- | | |
|-------------------------------------------------|------|
| <input checked="" type="radio"/> Standard nerez | 0 Kč |
| <input type="radio"/> V barvě vložky | 0 Kč |

PROSKLENÍ

- | | |
|---------------------------------------------|------|
| <input checked="" type="radio"/> S-standard | 0 Kč |
|---------------------------------------------|------|

PROVEDENÍ PLÁŠTĚ

- | | |
|---------------------------------------------|----------|
| <input checked="" type="radio"/> S-standard | 0 Kč |
| <input type="radio"/> DP-druhý plášť | 5.188 Kč |

POPELNÍK

- | | |
|---------------------------------------------------------------|----------|
| <input checked="" type="radio"/> S-standard, vnitřní popelník | 0 Kč |
| <input type="radio"/> VP-venkovní popelník | 5.764 Kč |

OHNIŠTĚ - PODSTAVEC

- | | |
|---------------------------------------------|--------|
| <input checked="" type="radio"/> S-standard | 0 Kč |
| <input type="radio"/> SO-snížené ohniště | 481 Kč |

VYZDÍVKA

- | | |
|------------------------------------------------------------------------------------------|----------|
| <input checked="" type="radio"/> S - segmentová standard- šamot přírodní, tloušťka 50 mm | 0 Kč |
| <input type="radio"/> | 2.000 Kč |

KRYCÍ ZAZDÍVACÍ RÁM

- | | |
|-------------------------------------------------|----------|
| <input checked="" type="radio"/> Typ A 4 strany | 4.612 Kč |
| <input type="radio"/> Typ A 3 strany | 4.035 Kč |
| <input type="radio"/> Typ A 2 strany | 865 Kč |
| <input type="radio"/> Typ A(20) 4 strany | 4.612 Kč |

<input type="radio"/> Typ A(20) 3 strany	4.035 Kč
<input type="radio"/> Typ A(20) 2 strany	865 Kč
<input type="radio"/> Typ A(12) 4 strany	4.612 Kč
<input type="radio"/> Typ A(12) 3 strany	4.035 Kč
<input type="radio"/> Typ A(12) 2 strany	865 Kč
<input type="radio"/> S standard bez rámu	0 Kč

Detailní popis

Krbová vložka KOBOK MÝTO R550 670/510