

Podložka - sklo pod kamna tloušťka 8 mm

## seříznutý kruh

0 ks skladem

sklo pod kamna seříznutý kruh

Kód produktu **530.0000000093**

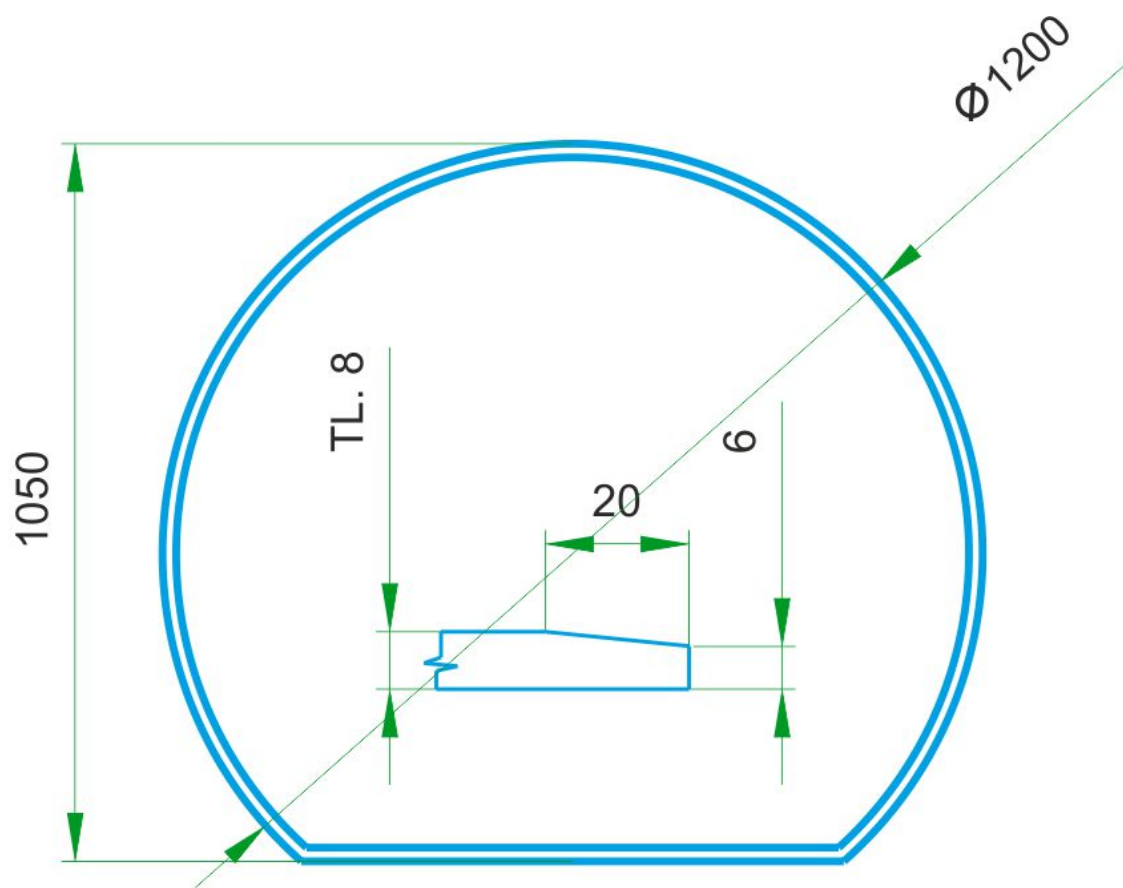
Výrobce **Lienbacher**

Cena **2 298,14 Kč**  
**1 899,29 Kč bez DPH**

# SKLO POD KAMNA 120x105

SEŘÍZNUTÝ KRUH

21.02.883.2



## Detailní popis

sklo pod kamna seříznutý kruh

sklo pod kamna seříznutý kruh

Podložka - kalené sklo má přednostně sloužit jako podstavná nehořlavá podložka pod kamna a před krby.

Jiné možnosti využití je například deska na stůl, policičku a podobně.

Kalené sklo je sklo po opracování tepelně zpracované. Má zvýšená pevnost a odolnost proti poškrábání

Při rozbití ze „rozsype“ na drobné krystalky, což pomáhá předejít poraněním.

### **Instalace:**

Před položením skla řádně odstraňte nečistoty z podlahy.

Ustavte sklo.

Očistěte sklo a spodní stranu kamen (nožky, podstavec apod).

Pokud se na spodní straně kamen nacházejí nerovnosti (otřep, kapka svařovacího materiálu, litinový výstupek apod.), odstraňte je – zabroušením, pilníkem, brouskem apod.

Kamna ustavte na sklo, nejlépe na filcové, korkové, nebo gumové podložky. Na filcových podložkách si velmi usnadníte ustavení kamen a zabráníte poškrábání skla při posunování kamen po skle.

Aby se zabránilo zanesení prachu a nečistot pod sklo, doporučujeme okraj skla zatěsnit čirou hmotou (neutrální silikon, akrylát).

**Údržba:** Čistěte vodou a běžnými saponáty, chraňte před poškrábáním, zejména pískem.

**Maximální hmotnost zátěže: sklo silné 8mm - 300 kg**

### **Bezpečnostní předpisy pro nehořlavou podložku před kamna a krby**

#### **Krbová kamna (spotřebič na tuhá paliva)**

instalovaný na podlahu z hořlavého materiálu **musí být opatřen ochrannou podložkou přesahující jeho půdorys**, a to nejméně 300 mm před příkládacím a popelníkovým otvorem a 100 mm na ostatních stranách.

Spotřebiče na tuhá paliva **zabezpečte ochrannou (nehořlavou) podložkou** pod (před) topidlem, které znemožní vznícení podlahy tvořené hořlavými materiály a zabrání také žhavým uhlíkům vypadlým z topeniště zapálit okolní předměty.

Je třeba dbát také na otevírací dveře, pod kterými musí být v celém rozsahu (půdorysnému průmětu) otevírání nehořlavá podložka, nebo podlaha.

#### **Krby s krbovými vložkami, individuálně stavěná kamna**

U krbů a stavěných kamen je vyžadována nehořlavá podložky **nejméně 800 mm** od hrany topeniště. **Do boků 400 mm.**

## Galerie

