

Krbová mřížka

broušený nerez Tunelová/se zadní záslepkou 60x600

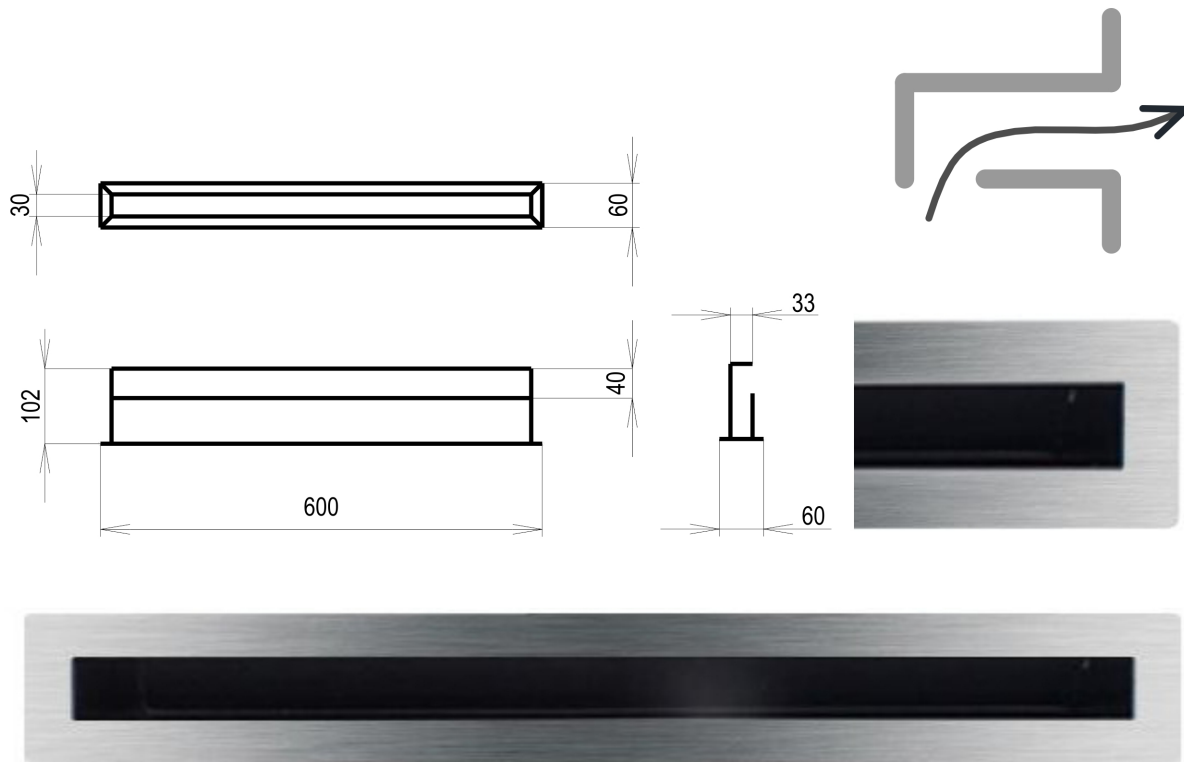
1 ks skladem

Krbová větrací štěrbinová mřížka broušený nerez Tunelová/se zadní záslepkou 60x600, moderní, plnopřechodové provedení větracího kanálu pro teplovzdušné krby, odvětrávání a přísávání vzduchu

Kód produktu	620.645-000002
Výrobce	Kratki

Cena	1 041,21 Kč 860,50 Kč bez DPH
------	---

Krbová mřížka nerezová tunelová se zadní záslepkou 60x600 mm



profikrby.cz[®]

Parametry

Rozměr mřížky (venkovní rozměr rámečku) (mm) **60x600 mm**

Barva - typ barevného provedení

broušený nerez

Určeno k použití

Do interiéru, pro rozvody teplého vzduchu, větrání ...

Balení

Kartonová krabice, mřížka, zadní rámeček

Detailní popis

Krbová větrací štěrbinová mřížka broušený nerez Tunelová/se zadní záslepkou 60x600, moderní, plnopřechodové provedení větracího kanálu pro teplovzdušné krby, odvětrávání a přísávání vzduchu

Krbová mřížka broušená nerez tunelová - lomená 60x600

Tunelové mřížky se používají pro vstup studeného vzduchu a výstup ohřátého topného vzduchu. Montují se do obestavby krbu, zpravidla vzdušníku ze super-isolu.

Montáž tunelové mřížky se provádí vyříznutím přesné díry a vsazením "na těsno" .Případně se usadí tunelová mřížka na silikon (s odolností na vyšší teploty) .

Montáž krbové mřížky - příklady řešení

Montáž krbových mřížek do teplovzdušných krbů pomocí montážního rámečku

Výroba krbových mřížek ve firmě Kratki

Výroba krbových mřížek ve firmě Kratki