

Kamnářská šamotová tvarovka

## Lisovaný šamot SIII-K - T kámen (pero- drážka)

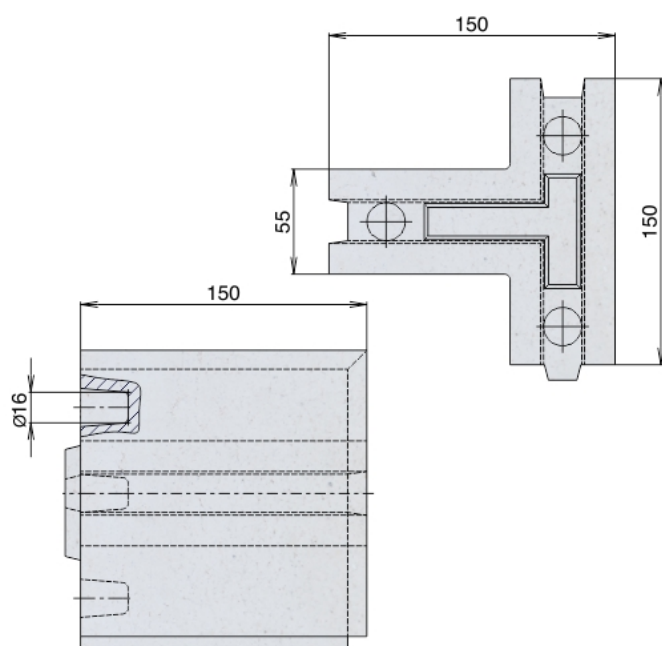
4 ks skladem

Základní stavební prvek pro stavbu individuálně stavěných topenišť těžkých kamen v provedení bezroštové a biotopeniště - umožňuje stavění rozebiratelných topenišť pero-drážka Kamnářská šamotová tvarovka Lisovaný šamot SIII-K - T kámen (pero-drážka)

Kód produktu	<b>721.0000000056</b>
Výrobce	<b>profikrby</b>

Cena	<b>265,00 Kč</b> 219,01 Kč bez DPH
------	---------------------------------------

# T kámen



## Parametry

Rozměry

T kámen (pero-drážka)

Hmotnost	<b>4 kg</b>
Objemová hmotnost kg/m <sup>3</sup>	<b>1950 kg/m<sup>3</sup></b>
Pevnost v tlaku MPa	<b>15 MPa</b>
Odolnost na termický šok	<b>&gt; 30 cyklů</b>
Akumulace 5 hodin - W/m <sup>2</sup>	<b>1 kW</b>
Žárovzdornost	<b>1100 °C</b>
Obsah Al <sub>2</sub> O <sub>3</sub>	<b>34 %</b>
Obsah Fe <sub>2</sub> O <sub>3</sub>	<b>2,5 %</b>
Pórovitost	<b>29 %</b>
Teplota použití	<b>700 °C</b>
Tepelná vodivost	<b>1,18 W.m-1.K-1 při 1000°C - 1,1 W.m-1.K-1 při 800°C - 1,02 W.m-1.K-1 při 600°C - 0,95 W.m-1.K-1 při 400°C - 0,9 W.m-1.K-1 při 200°C</b>
Způsob výroby	<b>Lisovaný šamot</b>
Doporučené konstrukční lepidlo	<b>Rudomal 1100 (lepení) popř. Rudomal FLEXI (perlinkování)</b>
Lepidlo pro lepení topenišť	<b>Rudokit NT1300 (spáry do 2 mm ) popř. jednosložkový žárovzdorný kyselinovzdorný tmel Rudomal KV (spáry do 4 mm)</b>
Balení/přeprava	<b>Na paletě</b>

## Detailní popis

Základní stavební prvek pro stavbu individuálně stavěných topenišť těžkých kamen v provedení bezroštové a biotopeniště - umožňuje stavění rozebiratelných topenišť pero-drážka Kamnářská šamotová tvarovka Lisovaný šamot SIII-K - T kámen (pero-drážka)

## Šamot- obecné informace

### Šamot - obecné informace

Pro výrobu šamotu se používají přírodní těžené suroviny, a příměsi dávají šamotům různých výrobců

charakteristické zbarvení.

Základní směs pro výrobu šamotu se skládá z - ostřiva, což jsou zpravidla drcené pálené jíly, kaoliny nebo jílovce. Jako plastická vazební složka se používají vazné žárovzdorné jíly a kaoliny.

Dále podle následného zpracování se rozlišuje zpracování polosuché směsi lisováním, nebo směs s menším množstvím ostřiva o větší vlhkosti pro tažení, nebo ruční zpracování.

Hotové výrobky se suší a dále vypalují v pecích. Teploty výpalu kamnářským materiálů se pohybují kolem 1200C.

Největší český výrobce kamnářského sortimentu je P-D Refractories.

Povrch taženého šamotu:



Lisované šamotové tvarovky





Omítací akumulční šamotové tvarovky AKUMOL



Póry působí v šamotu jako přirozený tlumič šíření napětí a jsou schopny ukončit narůstající trhlinu. Velikost a množství pórů má také rozhodující vliv na izolační schopnost materiálu, proto při výrobě kamnářského šamotu jde vždy o kompromis mezi potřebou rychlého přenosu tepla, akumulací a odolností proti změnám teploty. Uvnitř topeniště krbové vložky potřebujeme dlouho držet teplo a udržet tah v komínu při dohořívání paliva - proč? Aby bylo dosaženo co nejvyšší čistoty skla a topeniště při klesající teplotě v ohništi - například krbové vložky Kobok mají standardní vyzdívku topenišť 50 mm a právě v kombinaci s dalšími akumulčními prvky (akumulčními obklady pláště krbových vložek kobok a akumulčními prstenci na kouřovodech) mají vynikající vyhoření paliva a výbornou čistotu skla při všech režimech topení. Tloušťka, respektive hmotnost vyzdívky v topeništích natolik přirozeně reguluje proces spalování, že dobře vyladěný systém nepotřebuje další regulace hoření.

AKUMOL - šamot, je materiál, který obsahuje větší množství jemných částic, kaolínu - má tedy větší měrnou hmotnost, vyšší akumulční schopnost a rychlejší předávání tepla - výsledkem je dobrý kompromis mezi cenou, akumulací, a rychlostí akcelerace stavby krbů. Akumol oproti ostatním materiálům má výhodu právě v dobré akceleraci rozehrátí stavby krbu a akumulční dobu která se dimenzuje tloušťkou stavby. Moderní doba vyžaduje

