

tepelně izolovaná trubka

SD 125 AI - D 125/10 m do 250 °C

0 ks skladem

SD 125 AI tepelně izolovaná trubka D 125/10 m do 250 °C - tepelně izolovaná ventilační hadice

Kód produktu **630.0000000113**

Výrobce **WENTOR**

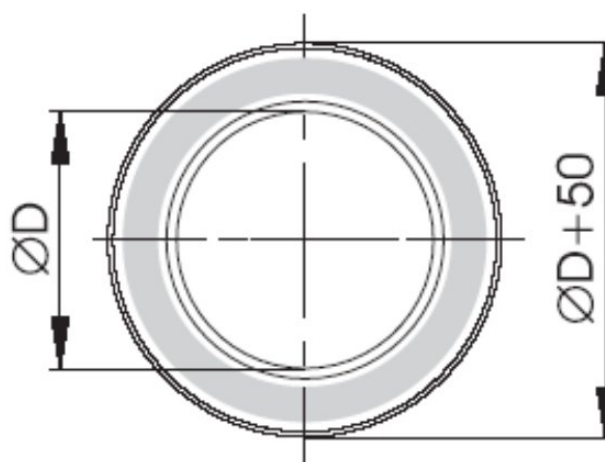
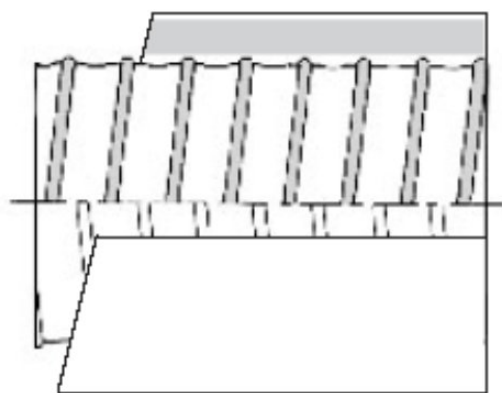
Cena **2 231,30 Kč**
1 844,05 Kč bez DPH

TEPELNĚ IZOLOVANÁ HADICE



D = 125 mm

L = 10 m



Parametry

Rozměr (mm)	průměr 125 mm; délka 10m
Materiál	vyztužený Al - minerální vlna
Provozní teplota	od -5 ° C do 250 ° C
Balení	Kartonová krabice - stlačená délka max 1200mm

Detailní popis

SD 125 Al tepelně izolovaná trubka D 125/10 m do 250 °C - tepelně izolovaná ventilační hadice

SD 125 Al tepelně izolovaná trubka D 125/10 m do 250 °C

Hadice jsou určeny pro potřeby trhu ventilačních systémů.

Jsou vyrobeny z vyztužené hliníkové fólie.

Má tepelnou izolaci z minerální vlny, což zaručuje minimální tepelné ztráty a snižuje hladinu hluku.

Teplotní odolnost trubky dosahuje 250 °C

Je určena pro trvalé provozní teploty od -5 °C do 150 °C