

Krbová mřížka

broušený nerez Tunelová 60x600

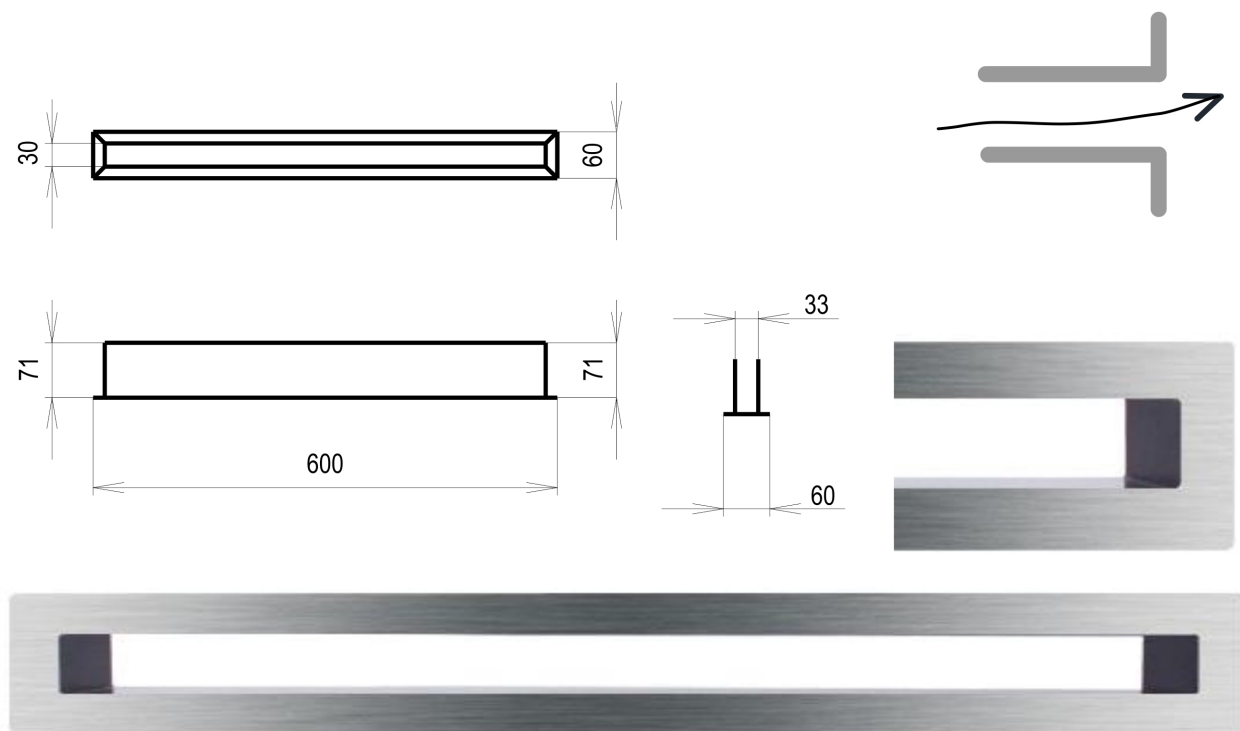
3 ks skladem

Krbová větrací štěrbin, mřížka broušený nerez Tunelová 60x600, moderní, plnopřechodové provedení větracího kanálu pro teplovzdušné krby, odvětrávání a přísávání vzduchu

Kód produktu	620.640-000002
Výrobce	Kratki

Cena	741,51 Kč 612,81 Kč bez DPH
------	---------------------------------------

Krbová mřížka nerezová tunelová 60x600 mm



profikrby.CZ[®]

Parametry

Rozměr mřížky (venkovní rozměr rámečku) (mm) **60x600 mm**

Barva - typ barevného provedení

broušený nerez

Určeno k použití

Do interiéru, pro rozvody teplého vzduchu, větrání ...

Balení

Kartonová krabice, mřížka, zadní rámeček

Detailní popis

Krbová větrací štěrbinová mřížka broušený nerez Tunelová 60x600, moderní, plnopřechodové provedení větracího kanálu pro teplovzdušné krby, odvětrávání a přísávání vzduchu

Krbová mřížka broušená nerez tunelová 60x600

Tunelové mřížky se používají pro vstup studeného vzduchu a výstup ohřátého topného vzduchu. Montují se do obestavby krbu, zpravidla vzdušníku ze super-isolu.

Montáž tunelové mřížky se provádí vyříznutím přesné díry a vsazením "na těsno" .Případně se usadí tunelová mřížka na silikon (s odolností na vyšší teploty) .

Montáž krbové mřížky - příklady řešení

Montáž krbových mřížek do teplovzdušných krbů pomocí montážního rámečku

Výroba krbových mřížek ve firmě Kratki

Výroba krbových mřížek ve firmě Kratki