

Krbová vložka KOBOK

## **ROTO 450 530/325 - vertikal**

0 ks skladem

Krbová vložka KOBOK ROTO 450 530/325 - vertikal

Kód produktu **117.ROTOV45320**

Výrobce **KOBOK**

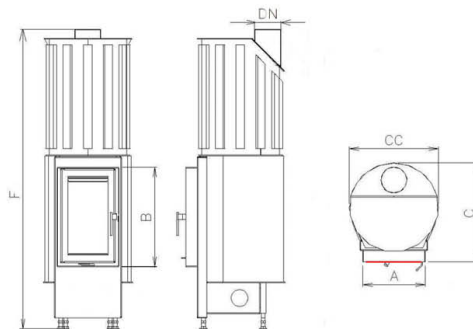
Cena **75 056,00 Kč**  
62 029,75 Kč bez DPH



# Krbová vložka

## ROTO 450 V

### 520/325



profikrby.cz



A	B	Výkon	Účinnosť	Kouřovod	Váha(MAX)	Spotřeba paliva	C/CC	F
mm	mm	kW	%	(DN) mm	kg	kg / hod	mm	mm
325	520	10,1	82,4	150	165	3,0	520/465	1590

### Konfigurace položky

ROŠT

<input checked="" type="radio"/> Rošt ze žároberonu	0 Kč
<input type="radio"/> Rošt z litiny	0 Kč

#### OTVÍRÁNÍ

- |   |      |
|---|------|
| <input checked="" type="radio"/> L-levé - panty vlevo | 0 Kč |
| <input type="radio"/> P-pravé-panty vpravo            | 0 Kč |

#### OTVÍRÁNÍ RUKOJEŤ

- |   |      |
|---|------|
| <input checked="" type="radio"/> Klička RP2 | 0 Kč |
| <input type="radio"/> Páčka RP1             | 0 Kč |

#### OVLÁDACÍ PRVKY, LIŠTY

- |   |      |
|---|------|
| <input checked="" type="radio"/> Standard nerez | 0 Kč |
| <input type="radio"/> V barvě vložky            | 0 Kč |

#### PROSKLENÍ

- |  |          |
|--|----------|
| <input checked="" type="radio"/> REFLEXNÍ sklo - vnitřní | 1.634 Kč |
|--|----------|

## Parametry

Průměrný výkon (Jmenovitý výkon)	<b>8,8 kW</b>
Rozsah použitelných výkonů pro provoz	<b>od 4,4 - do 13,2 kW</b>
Pro doporučený Vytápěný prostor	<b>od 110 - do 290 m3</b>
Průměrná účinnost	<b>83,1 %</b>
Průměrný výkon vysálaný přes sklo (jednoduché / dvojité )	<b>2,7 / 1,9 kW</b>
Průměrný výkon do obestavby sklo (jednoduché / dvojité )	<b>6,3 / 7,1 kW</b>
Konstrukce vložky je určena pro typy staveb	<b>teplovzdušné, sálavé, akumulární, kombinované</b>
Doporučený min. průřez větrací mřížky vstupní (pro konvekční vytápění ) (sklo jednoduché / dvojité )	<b>275 cm2</b>
Doporučený min. průřez větrací mřížky výstupní (pro konvekční vytápění ) (sklo jednoduché / dvojité )	<b>450 cm2</b>

Spotřeba paliva, dávka pro přiložení	<b>2,7 kg / hod</b>
Maximální množství paliva pro přiložení - do žhavého základu, nebo pro roztápění	<b>4,05 kg</b>
Minimální množství paliva pro přiložení - do žhavého základu	<b>1,35 kg</b>
Tvar skla	<b>rovné sklo</b>
Otevírání dvířek	<b>levé, nebo pravé - volitelně</b>
Možnost dvojitého zasklení	<b>jedno sklo, jedno sklo s potiskem</b>
Hmotnost krbové vložky	<b>165 kg</b>
Provedení deflektoru	<b>dvojitý deflektor ocel/vermikulit</b>
<b>Průměr kouřovodu / hrdlo kouřovodu</b>	<b>160 mm</b>
Zazdívací rozměry (portál)	<b>325 x 530 mm</b>
Šířka podstavce - rozměr v místě stavitelných noh vložky	<b>515 mm</b>
Typ stavby / provedení stavby	<b>Vestavěné topeniště do korpusu krbu, nebo kamen - minimální vzdálenost od stěn 100 mm</b>
Hloubka	<b>520 mm</b>
Výška	<b>1400 mm</b>
Přepravní rozměry, paleta, klec ( š x v x h )	<b>0,9x1,6x0,8 m</b>
Doba dodání	<b>3 týdny, zakázková výroba</b>
Záruka na ocelový svařenec - korpus	<b>doživotní</b>
Záruka vyměnitelných dílů	<b>24 měsíců</b>
Průměrná teplota spalin	<b>265 °C</b>
Hmotnostní tok tuhých spalin	<b>8,6 g/s</b>
Průměrná koncentrace CO při 13% O2	<b>0,1 %</b>
Požadovaný tah komínu	<b>nejméně 12 Pa</b>

Kouřovod doporučený výrobcem	<b>Napojení do komínu průměr 160 mm, nad délkou 1,2 m s tepelnou izolací, doporučujeme napojení do komínu pod úhlem 45 stupňů</b>
Doplňky k objednání	<b>Krycí rámy, sklo reflexní, venkovní popelník, barevná vyzdívka ohniště, snížené provedení, konvekční plášť</b>
Příslušenství - Konvekční druhý plášť - počet výstupů / průměr	<b>Volitelné příslušenství: opláštění pro konvekční rozvod - výstup 4x125 mm</b>
Doporučené palivo	<b>suché dřevo, dřevěné brikety</b>
Maximální délka polen	<b>30 cm</b>
Způsob spalování	<b>vícetupňové sekundární spalování přehřátým vzduchem</b>
Způsob hoření	<b>bezroštové / hoření na roštu pro snadné zapálení</b>
Materiál roštu	<b>litina / žárobeton</b>
<b>Materiál vyzdívky - tloušťka</b>	<b>vertikální žárobeton tl. 50mm</b>
Vyzdívka dna	<b>Šamot - tloušťka 50 mm</b>
Regulační prvky	<b>Jeden regulační prvek pro roštové zatápění a bezroštové topení</b>
Přívod vzduchu pro spalování	<b>Hrdlo pro napojení externího vzduchu, možnost namontování ze všech stran dna vložky</b>
Průměr hrdla vzduchu pro spalování	<b>100 mm</b>
Umístění hrdla přívodu vzduchu	<b>možnost připojení je zezadu a z obou boků</b>
Maximální délka přívodu vzduchu NPSV (CPV) ( za každé koleno - 1 m )	<b>10 metrů, za každý ohyb se odečte 1m délky</b>
Spotřeba vzduchu pro spalování	<b>26,4 m3</b>
Doporučený třívrstvý komín průměr (mm) / délka (m)	<b>Průměr 160 mm - účinná délka 5 m</b>
Výšková seřiditelnost, usazení, vyrovnání	<b>Seřizovací a polohovací šrouby 325 + /160/ (mm)</b>
Základní materiály krbové vložky	<b>ocel / šamot / litina / nerez / vermikulit / žárobeton</b>

Sklo	<b>Rovné sklo, varianty, jednosklo, sklo reflexní,</b>
Barva - použitá povrchová úprava	<b>Ekologický samovypalovací lak / i první zatopení bez zápachu</b>
Údržba	<b>Čištění, nevyžaduje žádnou speciální údržbu</b>
Použití	<b>Vestavný spotřebič na tuhá paliva - pro krbové obestavby</b>
Certifikace	<b>Strojírenský zkušební ústav Brno E-30-00472-06</b>
Charakteristika	<b>Robustní výrobek s dlouhou životností, ekologický lak</b>
Určení	<b>Záložní topidlo pro spalování dřeva, designové topení, vytváření atmosféry, úsporné vytápění</b>
Přeprava	<b>Na paletě, zajišťuje dodavatel</b>
Servis, náhradní díly, tepelné výpočty, návrhy staveb zajišťuje	<b>Profikrby s.r.o. Blansko</b>
Další	<b>Obrázky jsou ilustrační, výrobce si vyhrazuje právo technického vývoje a změn</b>

## **Detailní popis**

Krbová vložka KOBOK ROTO 450 530/325 - vertikál