

vzduchotechnická tvarovka

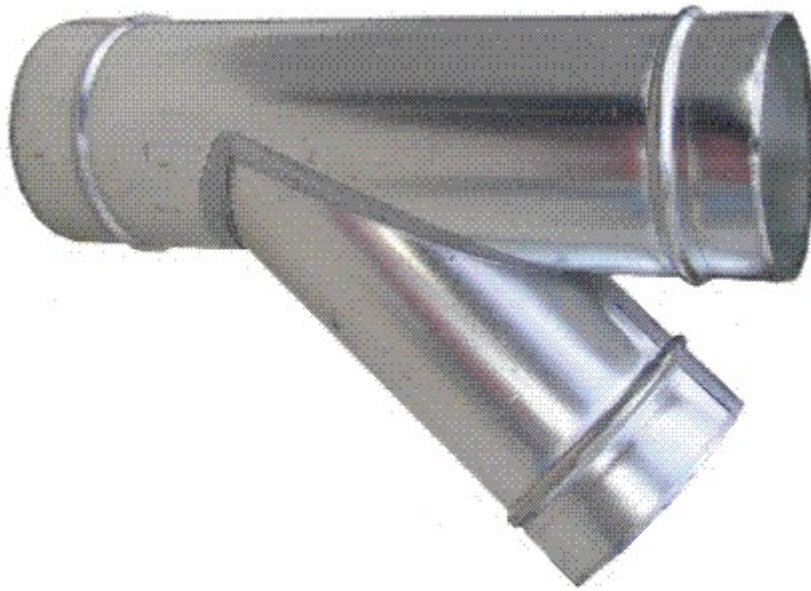
## **OBJ 45 150 150 odbočka jednoduchá 45**

2 ks skladem

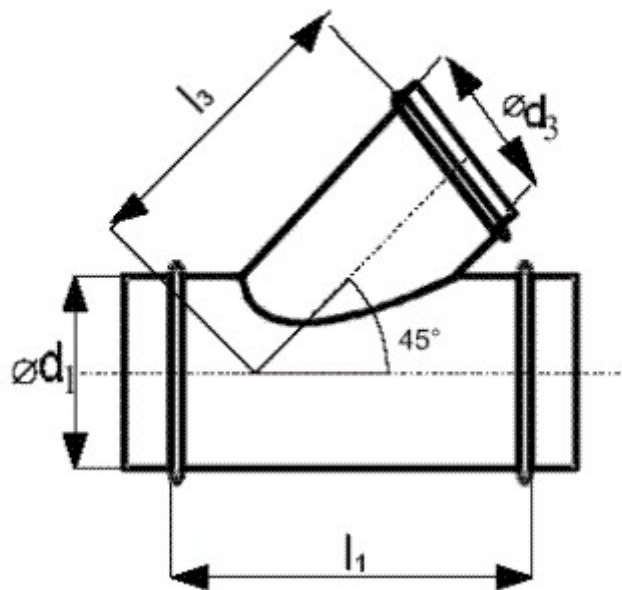
OBJ 45 150 150 odbočka jednoduchá 45 vzduchotechnická tvarovka - vzduchotechnická odbočka z pozinkovaného plechu

Kód produktu	<b>630.0000000024</b>
Výrobce	<b>Multi-VAC</b>

Cena	<b>475,86 Kč</b> 393,27 Kč bez DPH
------	---------------------------------------



# D = 150 mm ODBOČKA 45



## Parametry

Rozměr (mm)

průměr 150, uhel 45

Materiál	<b>Pozinkovaný plech</b>
Provozní teplota	<b>do 140 °C</b>
Balení	<b>volně</b>

### **Detailní popis**

OBJ 45 150 150 odbočka jednoduchá 45 vzduchotechnická tvarovka - vzduchotechnická odbočka z pozinkovaného plechu

#### **OBJ 45 150 150 odbočka jednoduchá 45 vzduchotechnická tvarovka**

- vzduchotechnická odbočka z pozinkovaného plechu

Slouží pro větvení vzduchotechnických rozvodů. Pro rozvody teplého vzduchu, klimatizace, sání vzduchu pro spotřebiče.