

tepelně izolovaná hliníková trubka

DI152 AI - D150 L10m

2 ks skladem

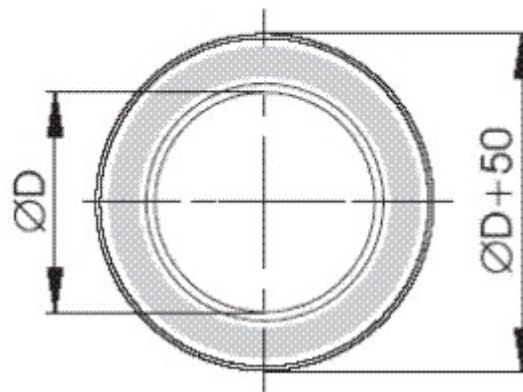
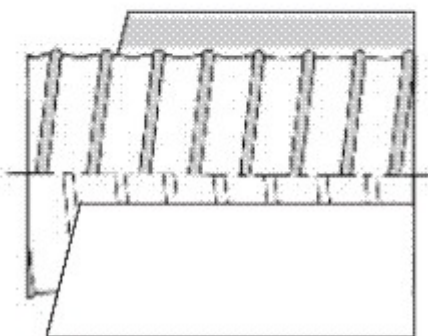
DI152 AI tepelně izolovaná hliníková trubka D150 L10m - tepelně izolovaná hliníková ohebná hadice

Kód produktu	630.0000000017
Výrobce	Multi-VAC

Cena	3 150,36 Kč 2 603,60 Kč bez DPH
------	---



D = 150 mm
L = 10 m



Parametry

Rozměr (mm)

průměr 150 mm; délka 10m

Materiál	hliník/polyester 45 mikronů- minerální vlna - Al/laminát
Provozní teplota	do 140 °C
Balení	Kartonová krabice - stlačená délka max 1200mm

Detailní popis

DI152 Al tepelně izolovaná hliníková trubka D150 L10m - tepelně izolovaná hliníková ohebná hadice

DI152 Al tepelně izolovaná hliníková trubka D150 L10m

Tato hadice plně nahrazuje klasické izolované potrubí. Vyniká snadnou mntáží, hlavně na méně přístupných místech. Používá se na odbočkách z hlavního potrubí.