

Krbová vložka KOBOK

CHOPOK R90 O x570 900 440 - Třístranná - troje dveře

0 ks skladem

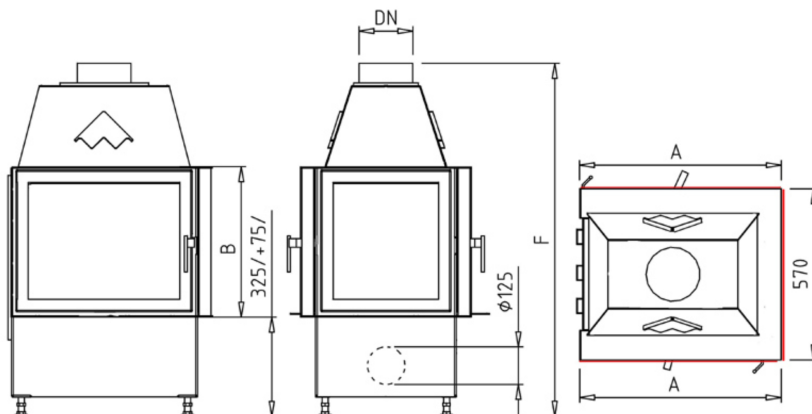
Krbová vložka KOBOK CHOPOK R90 O x570 900 440 - Třístranná - troje dveře, průměrný výkon 12kW, účinnost 82%, použití pro sálavé, akumulární a teplovzdušné stavby

Kód produktu **116.OR94590440**

Výrobce **KOBOK**

Cena **120 902,00 Kč**
99 919,01 Kč bez DPH

Krbová vložka CHOPOK O R90 900/440



A	B	Výkon	Účinnost	Kouřovod	Váha(MAX)	Spotřeba paliva	C	F
mm	mm	kW	%	DN(mm)	kg	kg/hod	mm	mm
900	440	12	81,0	200	265	3,9	570	1150

Konfigurace položky

ROŠT

- | | |
|---|------|
| <input checked="" type="radio"/> Rošt ze žároberonu | 0 Kč |
| <input type="radio"/> Rošt z litiny | 0 Kč |

VYZDÍVKA

- | | |
|--|----------|
| <input checked="" type="radio"/> ST-segmentová černá - šamot černý, tloušťka 50 mm | 2.000 Kč |
|--|----------|

VÝMĚNÍK

- | | |
|---|--------|
| <input checked="" type="radio"/> Stojánek na akumulční prstence | 469 Kč |
|---|--------|

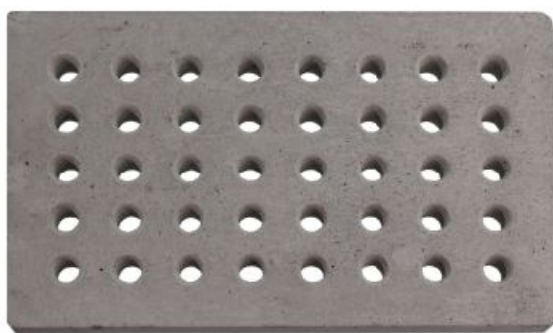
Detailní popis

Krbová vložka KOBOK CHOPOK R90 O x570 900 440 - Třístranná - troje dveře, průměrný výkon 12kW, účinnost 82%, použití pro sálavé, akumulční a teplovzdušné stavby

Krbová vložka KOBOK CHOPOK R90 O x570 900 440 - Třístranná - troje dveře, průměrný výkon 12kW, účinnost 82%, použití pro sálavé, akumulční a teplovzdušné stavby

Provedení roštu pro topení

ROŠTY ŽÁROBETON / LITINA

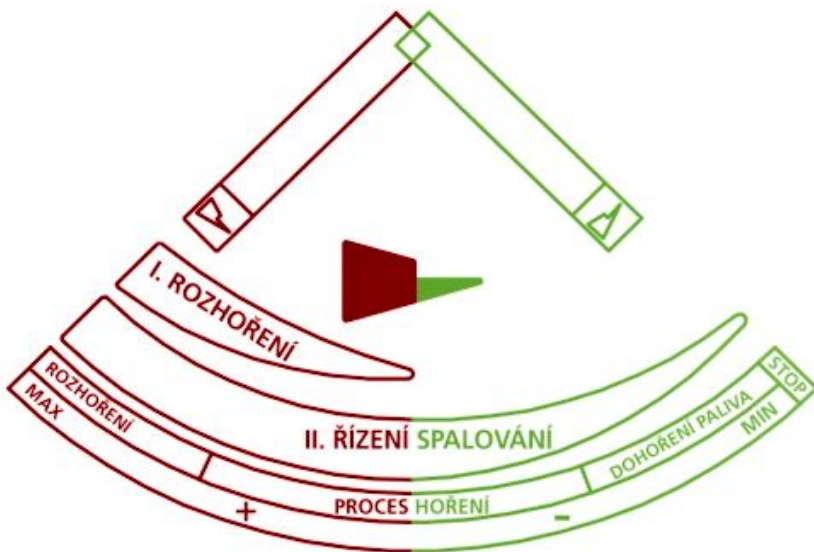


Rošty dodáváme přednostně ze žárobetonů. Žárobetonové rošty podlorují lepší vyhoření paliva - a tedy menší ucpávání otvorů v roštu.

Druhou variantou jsou rošty ze šedé litiny. Tmavé litinové rošty se více hodí k tmavým vyzdívkám.

Regulace spalování, hoření KOBOK, na roštu + bezroštové vícestupňové sekundární spalování

TECHNICKÉ ŘEŠENÍ SPALOVACÍHO VZDUCHU **profikrby.GZ**[®]



- Regulace spalování KOBOK spojuje výhody všech v současné době používaných způsobů přívodu vzduchu do spalovací komory a podporuje vícestupňové spalování v celém objemu spalovacího prostoru.
- Ovládací páka v levé části rozsahu regulace otvírá klapku přívodu vzduchu pod rošt - Spalování na roštu.
- Spalování na roštu má velký význam při startu studené vložky a studeného komína, kdy je nutné přivádět větší množství vzduchu do spalovacího prostoru - nastartování spalovacího procesu a ohřátí vložky a spalovacího prostoru.
- (Vložky, které tento jednoduchý princip nemají se startují s pootevřenými dveřmi - zde hrozí nebezpečí zapomenutí od obsluhy a tím nedodržení požární bezpečnosti. Firma kobok má slogan KOBOK, váš bezpečný oheň)
-
- Ovládací páka v pravé části ovládá vícestupňové sekundární spalování, kdy jsou složky vzduchu rozděleny do zón ve spalovací komoře, zóny pro oplachy skel aby nedocházelo ke kondenzaci v rozích.
- Výsledkem je dlouhá doba hoření a velmi efektivní využití energie dřeva.
- Pro použití elektronické regulace se ovládací páka nastavuje na střed.

Ovládací prvky vložek a olištování skel

Ovládací prvky křbových vložek Kobok standardně dodáváme v nerezovém provedení, na přání si můžete zvolit ovládací prvky a lišty v barvě vložky - například pro osazení do přírodního kamene, kde by lesklé prvky mohly působit rušivě.



Pro ovládání přívodu vzduchu pro hoření je použitý jeden prvek - páka s několika funkcemi.

Ovládací prvky a lišty v laku vložky může dále umocnit použití tmavé vyzdívky KOBOK

Popelník - vnitřní standard - možnost venkovního popelníku Kobok

STANDARDNÍ POPELNÍK



Standardní popelník KOBOK

se vybírá přes příkládací dveře. Nádoba má velikost pro několik dnů topení. Popel se shrne do popelníku ze dna topeniště a popelník se vyjme z krbové vložky.

Přes rošt padají kousky popela do popelníku a pomáhají k předehřevu vzduchu pro spalování a ke stabilnímu hoření.

Pro nepřetržité topení je určen venkovní popelník KOBOK



Venkovní popelník KOBOK je nádoba, která se zasouvá do tunelu pod ohniště krbové vložky - vložka musí být uzpůsobena z výroby pro možnost venkovního popelníku.

Dvířka popelníku se nastaví do úrovně obezdívky krbu, a popelník se usadí a utěsní. Předem se do nádoby popelníku vyřízne shora otvor pro spad popelu.

U oboustranných vložej je možné předem určit, na které straně bude popelník.

Deflektor - provedení a funkce usměrňovače spalin

Deflektor slouží k prodloužení cesty spalin v krbové vložce a vzniku turbulencí a tím dokonalého promíchání spalitelných plynů a pevných částic uvolňovaných z paliva.

K deflektoru se do cesty spalin míchá předehřátý vzduch, který zabezpečí vysokou účinnost shoření všech zbytků spalin.

Vlivem turbulencí kolem deflektoru také nespálené pevné částice po vyhoření spalitelných složek se vrací zpět na dno krbové vložky a neznečišťují spalinovou cestu a komín.



Vyzdívky možnosti vnitřních vyzdívek krbových vložek KOBOK

Typy vyzdívek ohnišť KOBOK: máte volbu ze tří typů segmentových vyzdívek - světlá, tmavá přírodní. Nebo deskové vyzdívky ze šamotu tloušťky 50 mm.

Praxe ukázala, že tloušťka vyzdívky nejde ničím nahradit.

Vyzdívká má akumulační schopnost a vlivem rozdílných tepelných vodivostí při různých teplotách udržuje v topeništi nejlepší podmínky pro vyhoření paliva. Akumulaci a čistotu procesu spalování můžete dále zvyšovat akumulačním obkladem vnějších stěn krbové vložky.

Vyzdívkou si můžete vybrat podle designu obytných místností, přizpůsobit svému oku, architektuře a dalšímu vybavení obytné prostory.



DESKOVÁ STANDARD



Tato ohniště mají prakticky neomezenou životnost. Jsou vyskládaná systémem pero drážka, a umožňují výměnu cihliček i

uživatелеm.

Doporučujeme vždy přizvat krbaře / kamnáře / kominika po pěti letech na údržbu, který topeniště rozebere, vyčistí. Případně nahradí poškozené.

Segmentová skládaná vyzdívka má obrovskou výhodu při údržbě i obnově topidla. Vložky Kobok neobsahují tvarově složité speciální tvarovky, které v budoucnu nemusí jít nahradit.

Krbové vložky Kobok vynikají především dodávaným teplem a snadnou údržbou a provozem po desítky roků.

Informace o výrobcí - firma KOBOK

Informace o výrobcí - továrna na výrobu krbových vložek **KOBOK**

Firma KOBOK je na trhu alternativního topení dřevem od roku 1993.

Po celou dobu aplikuje inovační přístup ke konstrukci a designovému hoření při aplikaci nejmodernějších technologií výroby a materiálů.



