

tepelně izolační návlek

DH102 - D100 L10m na flexibilní trubky

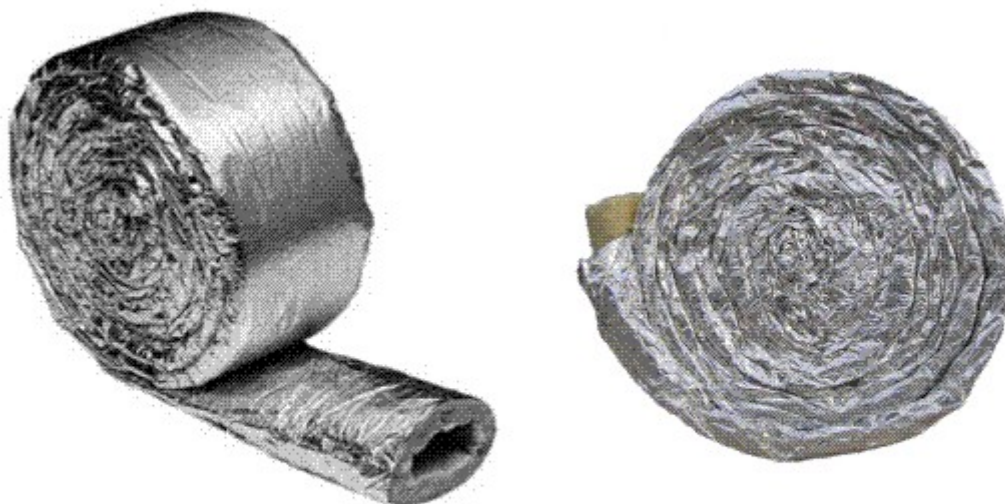
0 ks skladem

DH102 tepelně izolační návlek D100 L10m na flexibilní trubky - Tepelně izolační návlek na potrubí, je vysoceohebný, nehořlavý s tloušťkou izolace 25 mm

| | |
|--------------|-----------------------|
| Kód produktu | 630.0000000020 |
| Výrobce | Multi-VAC |

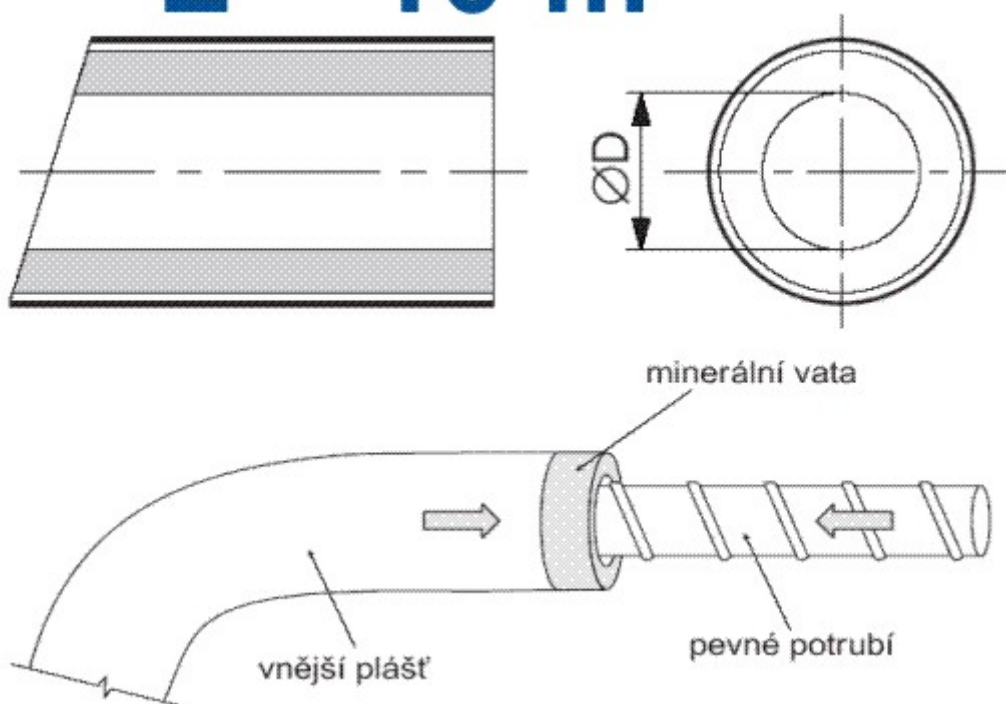
| | |
|------|--|
| Cena | 1 706,68 Kč 1 410,48 Kč bez DPH |
|------|--|

TEPELNĚ IZOLAČNÍ NÁVLEK PRO FLEXI TRUBKY



D = 100 mm

L = 10 m



Parametry

Rozměr (mm)

průměr 100 mm;

| | |
|----------|---|
| Materiál | minerální vlna 25mm - Al/laminát |
|----------|---|

| | |
|------------------|------------------|
| Provozní teplota | do 140 °C |
|------------------|------------------|

| | |
|--------|-----------------------|
| Balení | Srolováno D500 |
|--------|-----------------------|

Detailní popis

DH102 tepelně izolační návlek D100 L10m na flexibilní trubky - Tepelně izolační návlek na potrubí, je vysoce odolný, nehořlavý s tloušťkou izolace 25 mm

DH102 tepelně izolační návlek D100 L10m na flexibilní trubky

Návlek se dodává stočený v roli a je určený pro tepelnou izolaci flexo trubek a jiných potrubí.