

Krbová vložka KOBOK

ROTO 450 530/325

0 ks skladem

Krbová vložka KOBOKROTO 450 530/325

Kód produktu **117.ROTOS45320**

Výrobce **KOBOK**

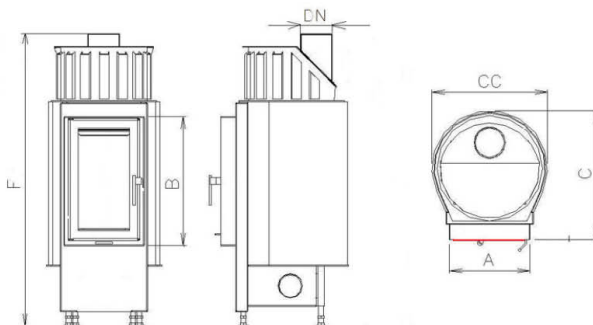
Cena **60 316,00 Kč**
49 847,93 Kč bez DPH



Krbová vložka

ROTO 450

520/325



profikrby.cz



A	B	Výkon	Účinnost	Kouřovod	Váha(MAX)	Spotřeba paliva	C/CC	F
mm	mm	kW	%	(DN) mm	kg	kg / hod	mm	mm
325	520	8,5	80,1	150	140	2,6	520/465	1190

Konfigurace položky

ROŠT

<input checked="" type="radio"/> Rošt ze žároberonu	0 Kč
<input type="radio"/> Rošt z litiny	0 Kč

OTVÍRÁNÍ

<input checked="" type="radio"/> L-levé - panty vlevo	0 Kč
<input type="radio"/> P-pravé-panty vpravo	0 Kč

OTVÍRÁNÍ RUKOJEŤ

<input checked="" type="radio"/> Klička RP2	0 Kč
<input type="radio"/> Páčka RP1	0 Kč

OVLÁDACÍ PRVKY, LIŠTY

<input checked="" type="radio"/> Standard nerez	0 Kč
<input type="radio"/> V barvě vložky	0 Kč

PROSKLENÍ

<input checked="" type="radio"/> REFLEXNÍ sklo - vnitřní	1.634 Kč
--	----------

Parametry

Průměrný výkon (Jmenovitý výkon)	8,8 kW
Rozsah použitelných výkonů pro provoz	od 4,4 - do 13,2 kW
Pro doporučený Vytápěný prostor	od 110 - do 290 m3
Průměrná účinnost	83,1 %
Průměrný výkon vysálaný přes sklo (jednoduché / dvojité)	2,7 / 1,9 kW
Průměrný výkon do obestavby sklo (jednoduché / dvojité)	6,3 / 7,1 kW
Konstrukce vložky je určena pro typy staveb	teplovzdušné, sálavé, akumulární, kombinované
Doporučený min. průřez větrací mřížky vstupní (pro konvekční vytápění) (sklo jednoduché / dvojité)	275 cm2
Doporučený min. průřez větrací mřížky výstupní (pro konvekční vytápění) (sklo jednoduché / dvojité)	450 cm2

Spotřeba paliva, dávka pro přiložení	2,7 kg / hod
Maximální množství paliva pro přiložení - do žhavého základu, nebo pro roztápění	4,05 kg
Minimální množství paliva pro přiložení - do žhavého základu	1,35 kg
Tvar skla	rovné sklo
Otevírání dvířek	levé, nebo pravé - volitelně
Možnost dvojitého zasklení	jedno sklo, jedno sklo s potiskem
Hmotnost krbové vložky	140 kg
Provedení deflektoru	dvojitý deflektor ocel/vermikulit
Průměr kouřovodu / hrdlo kouřovodu	160 mm
Zazdívací rozměry (portál)	325 x 530 mm
Šířka podstavce - rozměr v místě stavitelných noh vložky	515 mm
Typ stavby / provedení stavby	Vestavěné topeniště do korpusu krbu, nebo kamen - minimální vzdálenost od stěn 100 mm
Hloubka	520 mm
Výška	1190 mm
Přepravní rozměry, paleta, klec (š x v x h)	0,9x1,6x0,8 m
Doba dodání	3 týdny, zakázková výroba
Záruka na ocelový svařenec - korpus	doživotní
Záruka vyměnitelných dílů	24 měsíců
Průměrná teplota spalin	265 °C
Hmotnostní tok tuhých spalin	8,6 g/s
Průměrná koncentrace CO při 13% O2	0,1 %
Požadovaný tah komínu	nejméně 12 Pa

Kouřovod doporučený výrobcem	Napojení do komínu průměr 160 mm, nad délkou 1,2 m s tepelnou izolací, doporučujeme napojení do komínu pod úhlem 45 stupňů
Doplňky k objednání	Krycí rámy, sklo reflexní, venkovní popelník, barevná vyzdívka ohniště, snížené provedení, konvekční plášť
Příslušenství - Konvekční druhý plášť - počet výstupů / průměr	Volitelné příslušenství: opláštění pro konvekční rozvod - výstup 4x125 mm
Doporučené palivo	suché dřevo, dřevěné brikety
Maximální délka polen	30 cm
Způsob spalování	vícetupňové sekundární spalování přehřátým vzduchem
Způsob hoření	bezroštové / hoření na roštu pro snadné zapálení
Materiál roštu	litina / žárobeton
Materiál vyzdívky - tloušťka	vertikální žárobeton tl. 50mm
Vyzdívka dna	Šamot - tloušťka 50 mm
Regulační prvky	Jeden regulační prvek pro roštové zatápění a bezroštové topení
Přívod vzduchu pro spalování	Hrdlo pro napojení externího vzduchu, možnost namontování ze všech stran dna vložky
Průměr hrdla vzduchu pro spalování	100 mm
Umístění hrdla přívodu vzduchu	možnost připojení je zezadu a z obou boků
Maximální délka přívodu vzduchu NPSV (CPV) (za každé koleno - 1 m)	10 metrů, za každý ohyb se odečte 1m délky
Spotřeba vzduchu pro spalování	26,4 m3
Doporučený třívrstvý komín průměr (mm) / délka (m)	Průměr 160 mm - účinná délka 4 m
Výšková seřiditelnost, usazení, vyrovnání	Seřizovací a polohovací šrouby 325 + /160/ (mm)
Základní materiály krbové vložky	ocel / šamot / litina / nerez / vermikulit / žárobeton

Sklo	Rovné sklo, varianty, jednosklo, sklo reflexní,
Barva - použitá povrchová úprava	Ekologický samovypalovací lak / i první zatopení bez zápachu
Údržba	Čištění, nevyžaduje žádnou speciální údržbu
Použití	Vestavný spotřebič na tuhá paliva - pro krbové obestavby
Certifikace	Strojírenský zkušební ústav Brno E-30-00472-06
Charakteristika	Robustní výrobek s dlouhou životností, ekologický lak
Určení	Záložní topidlo pro spalování dřeva, designové topení, vytváření atmosféry, úsporné vytápění
Přeprava	Na paletě, zajišťuje dodavatel
Servis, náhradní díly, tepelné výpočty, návrhy staveb zajišťuje	Profikrby s.r.o. Blansko
Další	Obrázky jsou ilustrační, výrobce si vyhrazuje právo technického vývoje a změn

Detailní popis

Krbová vložka KOBOKROTO 450 530/325