

Krbová mřížka

## **broušený nerez Tunelová 60x800**

0 ks skladem

Krbová větrací štěrbin, mřížka broušený nerez Tunelová 60x800, moderní, plnoprůchodové provedení větracího kanálu pro teplovzdušné krby, odvětrávání a přísávání vzduchu

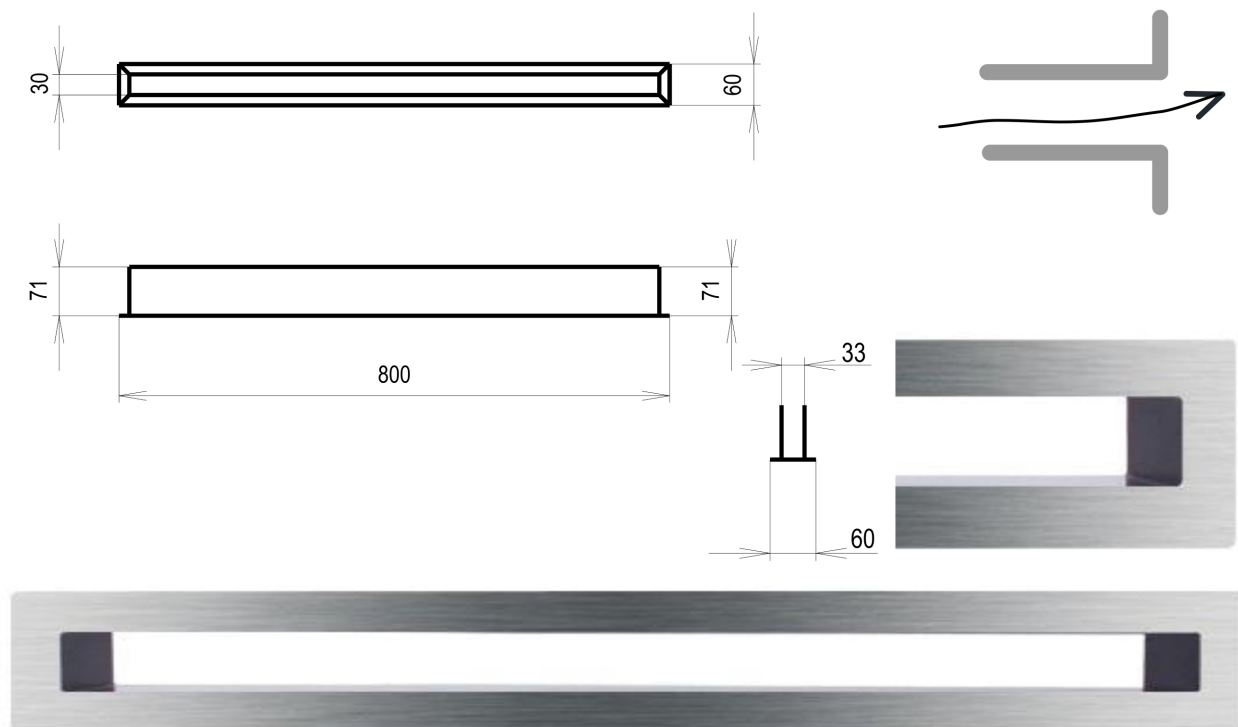
Kód produktu **620.640-000003**

Výrobce **Kratki**

Cena **888,38 Kč**  
734,20 Kč bez DPH

# Krbová mřížka nerezová tunelová 60x800 mm

---



**profikrby.cz<sup>®</sup>**

## Parametry

Rozměr mřížky ( venkovní rozměr rámečku) (mm) **60x800 mm**

---

Barva - typ barevného provedení

**broušený nerez**

Určeno k použití

**Do interiéru, pro rozvody teplého vzduchu, větrání ...**

Balení

**Kartonová krabice, mřížka, zadní rámeček**

## **Detailní popis**

Krbová větrací štěrbinová mřížka broušený nerez Tunelová 60x800, moderní, plnopřechodové provedení větracího kanálu pro teplovzdušné krby, odvětrávání a přísávání vzduchu

Krbová mřížka broušená nerez tunelová 60x800

Tunelové mřížky se používají pro vstup studeného vzduchu a výstup ohřátého topného vzduchu. Montují se do obestavby krbu, zpravidla vzdušníku ze super-isolu.

Montáž tunelové mřížky se provádí vyříznutím přesné díry a vsazením "na těsno" .Případně se usadí tunelová mřížka na silikon (s odolností na vyšší teploty) .

## **Montáž krbové mřížky - příklady řešení**

### **Montáž krbových mřížek do teplovzdušných krbů pomocí montážního rámečku**

## **Výroba krbových mřížek ve firmě Kratki**

## **Výroba krbových mřížek ve firmě Kratki**