

Kamnová vložka KOBOK

KPL 400 530/375

0 ks skladem

Krbová vložka KOBOK KPL 400 530/375

Kód produktu **117.KPL4053370**

Výrobce **KOBOK**

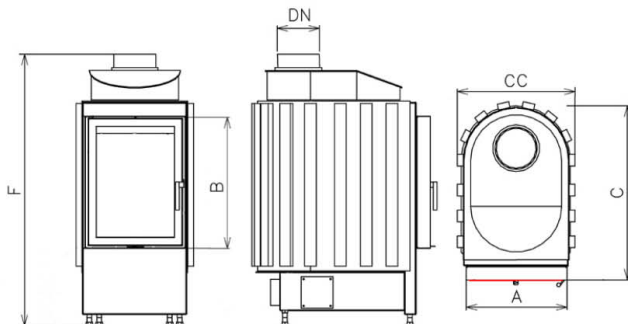
Cena **82 590,99 Kč**
68 257,02 Kč bez DPH



Krbová vložka

KPL 400

520/375



profikrby.cz



A	B	Výkon	Výkon do vody	Účinnost	Kouřovod	Váha(MAX)	Spotřeba paliva	C/CC	F/FF
mm	mm	kW	kW	%	(DN) mm	kg	kg / hod	mm	mm
375	520	10,0		87,2	180	185	3,5	675/450	1110

Konfigurace položky

ROŠT

<input checked="" type="radio"/> Rošt ze žároberonu	0 Kč
---	------

OTVÍRÁNÍ	
<input checked="" type="radio"/> L-levé - panty vlevo	0 Kč
<input type="radio"/> P-pravé-panty vpravo	0 Kč

OTVÍRÁNÍ RUKOJEŤ	
<input checked="" type="radio"/> Klička RP2	0 Kč
<input type="radio"/> Páčka RP1	0 Kč

OVLÁDACÍ PRVKY, LIŠTY	
<input checked="" type="radio"/> Standard nerez	0 Kč
<input type="radio"/> V barvě vložky	0 Kč

PROSKLENÍ	
<input checked="" type="radio"/> S-standard	0 Kč
<input type="radio"/> SM sklo modern - vnější	2.354 Kč
<input type="radio"/> REFLEXNÍ sklo - vnitřní	1.848 Kč

POPELNÍK	
<input checked="" type="radio"/> S-standard, vnitřní popelník	0 Kč
<input type="radio"/> VP-venkovní popelník	5.476 Kč

VYZDÍVKA	
<input checked="" type="radio"/> S - segmentová standard- šamot přírodní, tloušťka 50 mm	0 Kč

KRYCÍ ZAZDÍVACÍ RÁM	
<input checked="" type="radio"/> Bez zazdívacího rámu	0 Kč
<input type="radio"/> Typ A 4 strany	3.170 Kč
<input type="radio"/> Typ (A20) 4 strany	3.170 Kč
<input type="radio"/> Typ (A12) 4 strany	3.170 Kč

Parametry

Průměrný výkon (Jmenovitý výkon)

10 kW

Rozsah použitelných výkonů pro provoz

od 3,5 - do 15 kW

Pro doporučený Vytápěný prostor

od 120 - do 280 m³

Průměrná účinnost	87,2 %
Průměrný výkon vysálaný přes sklo (jednoduché / dvojitě)	3 / 1,6 kW
Průměrný výkon do obestavby sklo (jednoduché / dvojitě)	7 / 8,4 kW
Konstrukce vložky je určena pro typy staveb	teplovzdušné, sálavé, akumulární, kombinované
Doporučený min. průřez větrací mřížky vstupní (pro konvekční vytápění) (sklo jednoduché / dvojitě)	300 cm²
Doporučený min. průřez větrací mřížky výstupní (pro konvekční vytápění) (sklo jednoduché / dvojitě)	500 cm²
Doporučená sálavá plocha (kachle , šamot 20 mm) (sklo jednoduché / dvojitě)	6,1 / 9,3 m²
Doporučená akumulární plocha (AK tvarovka , šamot 40 mm) (sklo jednoduché / dvojitě)	6,7 / 8,1 m²
Spotřeba paliva, dávka pro přiložení	3,5 kg / hod
Maximální množství paliva pro přiložení - do žhavého základu, nebo pro roztápění	5,25 kg
Minimální množství paliva pro přiložení - do žhavého základu	1,75 kg
Tvar skla	rovné sklo
Otevírání dvířek	levé, nebo pravé - volitelně
Možnost dvojitého zasklení	jedno sklo, jedno sklo s potiskem
Hmotnost kamnové vložky	200 kg
Provedení deflektoru	dvojitý deflektor ocel/vermikulit
Průměr kouřovodu / hrdlo kouřovodu	180 mm
Zazdívací rozměry (portál)	375 x 530 mm
Šířka podstavce - rozměr v místě stavitelných noh vložky	510 mm

Typ stavby / provedení stavby	Vestavěné topeniště do korpusu krbu, nebo kamen - minimální vzdálenost od stěn 100 mm
Hloubka	675 mm
Výška	1055 mm
Přepravní rozměry, paleta, klec (š x v x h)	1x1,4x0,8 m
Doba dodání	3 týdny, zakázková výroba
Záruka na ocelový svařenec - korpus	doživotní
Záruka vyměnitelných dílů	24 měsíců
Průměrná teplota spalin	352 °C
Hmotnostní tok tuhých spalin	13,2 g/s
Průměrná koncentrace CO při 13% O2	0,1 %
Požadovaný tah komínu	nejméně 12 Pa
Kouřovod doporučený výrobcem	Napojení do komínu průměr 180 mm, nad délku 1,2 m s tepelnou izolací, doporučujeme napojení do komínu pod úhlem 45 stupňů
Doplňky k objednání	Krycí rámy, reflexní sklo, sklo s potiskem, venkovní popelník, barevná vyzdívka ohniště, snížené provedení, konvekční plášť
Příslušenství - Konvekční druhý plášť - počet výstupů / průměr	Volitelné příslušenství: opláštění pro konvekční rozvod - výstup 4x125 mm
Doporučené palivo	suché dřevo, dřevěné brikety
Maximální délka polen	35 cm
Způsob spalování	vícestupňové sekundární spalování přehřátým vzduchem
Způsob hoření	bezroštové / hoření na roštu pro snadné zapálení
Materiál roštu	litina / žárobeton
Materiál vyzdívky - tloušťka	Šamot cihličky pero/drážka, desky - 50 mm tloušťka, skamolex

Vyzdívka dna	Šamot - tloušťka 50 mm
Regulační prvky	Jeden regulační prvek pro roštové zatápění a bezroštové topení
Přívod vzduchu pro spalování	Hrdlo pro napojení externího vzduchu, možnost namontování ze všech stran dna vložky
Průměr hrdla vzduchu pro spalování	125 mm
Umístění hrdla přívodu vzduchu	možnost připojení je zezadu a z obou boků
Maximální délka přívodu vzduchu NPSV (CPV) (za každé koleno - 1 m)	10 metrů, za každý ohyb se odečte 1m délky
Spotřeba vzduchu pro spalování	30 m3
Doporučený třívrstvý komín průměr (mm) / délka (m)	Průměr 180 mm - účinná délka 5 m
Výšková seřiditelnost, usazení, vyrovnaní	Seřizovací a polohovací šrouby 325 + /160/ (mm)
Základní materiály krbové vložky	ocel / šamot / litina / nerez / vermikulit / žárobeton
Sklo	Rovné sklo, varianty, jednosklo, sklo reflexní, sklo s potiskem
Barva - použitá povrchová úprava	Ekologický samovypalovací lak / i první zatopení bez zápachu
Údržba	Čištění, nevyžaduje žádnou speciální údržbu
Použití	Vestavný spotřebič na tuhá paliva - pro krbové obestavby
Certifikace	Strojírenský zkušební ústav Brno E-30-00472-06
Charakteristika	Robustní výrobek s dlouhou životností, ekologický lak
Určení	Záložní topidlo pro spalování dřeva, designové topení, vytváření atmosféry, úsporné vytápění
Přeprava	Na paletě, zajišťuje dodavatel

Servis, náhradní díly, tepelné výpočty, návrhy
staveb zajišťuje

Profikrby s.r.o. Blansko

Další

**Obrázky jsou ilustrační, výrobce si vyhrazuje
právo technického vývoje a změn**

Detailní popis

Krbová vložka KOBOK KPL 400 530/375