

Krbová vložka KOBOK - prizmatické sklo

## ĎUMBIER 780/570

0 ks skladem

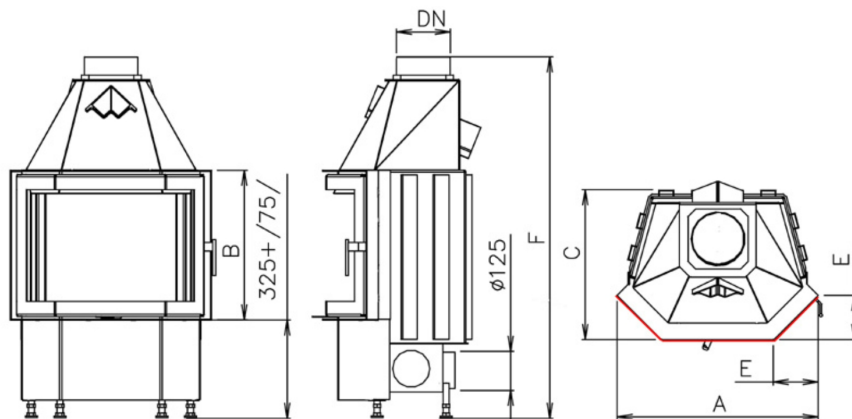
Krbová vložka KOBOK ĎUMBIER 780/570

Kód produktu **117.DUMBI78570**

Výrobce **KOBOK**

Cena **93 806,00 Kč**  
77 525,62 Kč bez DPH

# Krbová vložka DUMBIER 780/570



A	B	Výkon	Účinnost	Kouřovod	Váha(MAX)	Spotřeba paliva	C/E	F
mm	mm	kW	%	DN(mm)	kg	kg/hod	mm	mm
780	570	11	77,9	200	215	3,5	535/175	1320

## Konfigurace položky

ROŠT

- |   |      |
|---|------|
| <input checked="" type="radio"/> Rošt ze žároberonu | 0 Kč |
| <input type="radio"/> Rošt z litiny                 | 0 Kč |

#### OTVÍRÁNÍ

- |   |      |
|---|------|
| <input checked="" type="radio"/> L-levé - panty vlevo | 0 Kč |
| <input type="radio"/> P-pravé-panty vpravo            | 0 Kč |

#### OTVÍRÁNÍ RUKOJEŤ

- |   |      |
|---|------|
| <input checked="" type="radio"/> Klička RP2 | 0 Kč |
| <input type="radio"/> Páčka RP1             | 0 Kč |

#### OVLÁDACÍ PRVKY, LIŠTY

- |   |      |
|---|------|
| <input checked="" type="radio"/> Standard nerez | 0 Kč |
| <input type="radio"/> V barvě vložky            | 0 Kč |

#### PROSKLENÍ

- |   |      |
|---|------|
| <input checked="" type="radio"/> S-standard | 0 Kč |
|---|------|

#### PROVEDENÍ PLÁŠTĚ

- |   |          |
|---|----------|
| <input checked="" type="radio"/> S-standard | 0 Kč     |
| <input type="radio"/> DP-druhý plášť        | 5.764 Kč |

#### POPELNÍK

- |   |          |
|---|----------|
| <input checked="" type="radio"/> S-standard, vnitřní popelník | 0 Kč     |
| <input type="radio"/> VP-venkovní popelník                    | 6.341 Kč |

#### OHNIŠTĚ - PODSTAVEC

- |   |        |
|---|--------|
| <input checked="" type="radio"/> S-standard | 0 Kč   |
| <input type="radio"/> SO-snížené ohniště    | 577 Kč |

#### VYZDÍVKA

- |  |          |
|--|----------|
| <input checked="" type="radio"/> S - segmentová standard- šamot přírodní, tloušťka 50 mm | 0 Kč     |
| <input type="radio"/> ST-segmentová černá - šamot černý, tloušťka 50 mm                  | 2.000 Kč |

#### KRYCÍ ZAZDÍVACÍ RÁM

- |  |          |
|--|----------|
| <input checked="" type="radio"/> S standard bez rámu | 0 Kč     |
| <input type="radio"/> Typ A 4 strany                 | 5.764 Kč |
| <input type="radio"/> Typ A 3 strany                 | 5.188 Kč |

○ Typ A 2 strany	865 Kč
○ Typ A(20) 4 strany	5.764 Kč
○ Typ A(20) 3 strany	5.188 Kč
○ Typ A(20) 2 strany	865 Kč
○ Typ A(12) 4 strany	5.764 Kč
○ Typ A(12) 3 strany	5.188 Kč
○ Typ A(12) 2 strany	865 Kč

## Parametry

Průměrný výkon (Jmenovitý výkon)	<b>11 kW</b>
Rozsah použitelných výkonů pro provoz	<b>od 3 - do 13,5 kW</b>
Pro doporučený Vytápěný prostor	<b>od 110 - do 260 m3</b>
Průměrná účinnost	<b>77,9 %</b>
Průměrný výkon vysálaný přes sklo (jednoduché / dvojitě )	<b>3,8 / 2,3 kW</b>
Průměrný výkon do obestavby sklo (jednoduché / dvojitě )	<b>7,2 / 8,7 kW</b>
Konstrukce vložky je určena pro typy staveb	<b>teplovzdušné, sálavé, akumulární, kombinované</b>
Doporučený min. průřez větrací mřížky vstupní (pro konvekční vytápění ) (sklo jednoduché / dvojitě )	<b>350 cm2</b>
Doporučený min. průřez větrací mřížky výstupní (pro konvekční vytápění ) (sklo jednoduché / dvojitě )	<b>550 cm2</b>
Doporučená sálavá plocha ( kachle , šamot 20 mm ) (sklo jednoduché / dvojitě )	<b>6,3 / 7,6 m2</b>
Doporučená akumulární plocha ( AK tvarovka , šamot 40 mm ) (sklo jednoduché / dvojitě )	<b>6,9 / 8,4 m2</b>
Spotřeba paliva, dávka pro přiložení	<b>3,5 k kg / hod</b>
Maximální množství paliva pro přiložení - do žhavého základu, nebo pro roztápění	<b>5,25 kg</b>
Minimální množství paliva pro přiložení - do žhavého základu	<b>1,75 kg</b>

Tvar skla	<b>ohýbané sklo - lomené</b>
Otevírání dvířek	<b>levé, nebo pravé - volitelně</b>
Možnost dvojitého zasklení	<b>jedno sklo</b>
Hmotnost krbové vložky	<b>215 kg</b>
Provedení deflektoru	<b>dvojitý deflektor ocel/vermikulit</b>
<b>Průměr kouřovodu / hrdlo kouřovodu</b>	<b>200 mm</b>
Zazdívací rozměry (portál)	<b>780 x 570 / 535 mm</b>
Šířka podstavce - rozměr v místě stavitelných noh vložky	<b>780 mm</b>
Typ stavby / provedení stavby	<b>Vestavěné topeniště do korpusu krbu, nebo kamen - minimální vzdálenost od stěn 100 mm</b>
Hloubka	<b>535 mm</b>
Výška	<b>1320 mm</b>
Přepravní rozměry, paleta, klec ( š x v x h )	<b>1x 1,5 x 0,9 m</b>
Doba dodání	<b>3 týdny, zakázková výroba</b>
Záruka na ocelový svařenec - korpus	<b>doživotní</b>
Záruka vyměnitelných dílů	<b>24 měsíců</b>
Průměrná teplota spalin	<b>268 °C</b>
Hmotnostní tok tuhých spalin	<b>11,6 g/s</b>
Průměrná koncentrace CO při 13% O2	<b>0,1 %</b>
Požadovaný tah komínu	<b>nejméně 12 Pa</b>
Kouřovod doporučený výrobcem	<b>Napojení do komínu průměr 180 mm, nad délku 1,2 m s tepelnou izolací, doporučujeme napojení do komínu pod úhlem 45 stupňů</b>
Doplňky k objednání	<b>venkovní popelník, barevná vyzdívka ohniště, snížené provedení, konvekční plášť</b>

Příslušenství - Konvekční druhý plášť - počet výstupů / průměr	<b>Volitelné příslušenství: opláštění pro konvekční rozvod - výstup 4x125 mm</b>
Doporučené palivo	<b>suché dřevo, dřevěné brikety</b>
Maximální délka polen	<b>40 cm</b>
Způsob spalování	<b>vícetupňové sekundární spalování přehřátým vzduchem</b>
Způsob hoření	<b>bezroštové / hoření na roštu pro snadné zapálení</b>
Materiál roštu	<b>litina / žárobeton</b>
Materiál vyzdívky - tloušťka	<b>Šamot cihličky pero/drážka, desky - 50 mm tloušťka, skamolex</b>
Vyzdívka dna	<b>Šamot - tloušťka 50 mm</b>
Regulační prvky	<b>Jeden regulační prvek pro roštové zatápění a bezroštové topení</b>
Přívod vzduchu pro spalování	<b>Hrdlo pro napojení externího vzduchu, možnost namontování ze všech stran dna vložky</b>
Průměr hrdla vzduchu pro spalování	<b>125 mm</b>
Umístění hrdla přívodu vzduchu	<b>možnost připojení je zezadu a z obou boků</b>
Maximální délka přívodu vzduchu NPSV (CPV) ( za každé koleno - 1 m )	<b>10 metrů, za každý ohyb se odečte 1m délky</b>
Spotřeba vzduchu pro spalování	<b>33 m<sup>3</sup></b>
Doporučený třívrstvý komín průměr (mm) / délka (m)	<b>Průměr 180 mm - účinná délka 5 m</b>
Výšková seřiditelnost, usazení, vyrovnání	<b>Seřizovací a polohovací šrouby 325 + /160/ (mm)</b>
Základní materiály krbové vložky	<b>ocel / šamot / litina / nerez / vermikulit / žárobeton</b>
Sklo	<b>ohýbané jednosklo</b>
Barva - použitá povrchová úprava	<b>Ekologický samovypalovací lak / i první zatopení bez zápachu</b>

Údržba	<b>Čištění, nevyžaduje žádnou speciální údržbu</b>
Použití	<b>Vestavný spotřebič na tuhá paliva - pro krbové obestavby</b>
Certifikace	<b>Strojírenský zkušební ústav Brno E-30-00472-06</b>
Charakteristika	<b>Robustní výrobek s dlouhou životností, ekologický lak</b>
Určení	<b>Záložní topidlo pro spalování dřeva, designové topení, vytváření atmosféry, úsporné vytápění</b>
Přeprava	<b>Na paletě, zajišťuje dodavatel</b>
Servis, náhradní díly, tepelné výpočty, návrhy staveb zajišťuje	<b>Profikrby s.r.o. Blansko</b>
Další	<b>Obrázky jsou ilustrační, výrobce si vyhrazuje právo technického vývoje a změn</b>

## **Detailní popis**

Krbová vložka KOBOK ĎUMBIER 780/570