

Kamnářská šamotová tvarovka

Lisovaný šamot SIII-K - 90°/85/85/100/55 (pero-drážka)

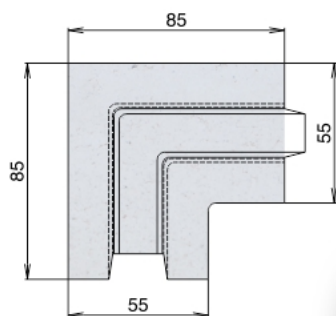
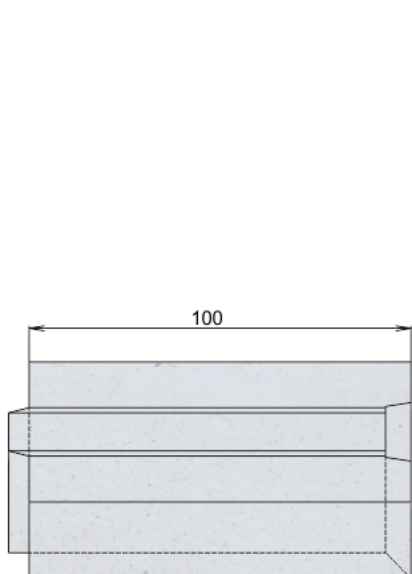
0 ks skladem

Základní stavební prvek pro stavbu individuálně stavěných topenišť těžkých kamen v provedení bezroštové a biotopeniště - umožňuje stavění rozebiratelných topenišť pero-drážka Kamnářská šamotová tvarovka Lisovaný šamot SIII-K - 90°/85/85/100/55 (pero-drážka)

Kód produktu	721.0000000057
Výrobce	profikrby

Cena	105,00 Kč 86,78 Kč bez DPH
------	--------------------------------------

90°/85/85/100/55



Parametry

Rozměry

90°/85/85/100/55 (pero-dr.)

Hmotnost	1,3 kg
Objemová hmotnost kg/m ³	1950 kg/m³
Pevnost v tlaku MPa	15 MPa
Odolnost na termický šok	> 30 cyklů
Akumulace 5 hodin - W/m ²	1 kW
Žárovzdornost	1100 °C
Obsah Al ₂ O ₃	34 %
Obsah Fe ₂ O ₃	2,5 %
Pórovitost	29 %
Teplota použití	700 °C
Tepelná vodivost	1,18 W.m-1.K-1 při 1000°C - 1,1 W.m-1.K-1 při 800°C - 1,02 W.m-1.K-1 při 600°C - 0,95 W.m-1.K-1 při 400°C - 0,9 W.m-1.K-1 při 200°C
Způsob výroby	Lisovaný šamot
Doporučené konstrukční lepidlo	Rudomal 1100 (lepení) popř. Rudomal FLEXI (perlinkování)
Lepidlo pro lepení topenišť	Rudokit NT1300 (spáry do 2 mm) popř. jednosložkový žárovzdorný kyselinovzdorný tmel Rudomal KV (spáry do 4 mm)
Balení/přeprava	Na paletě

Detailní popis

Základní stavební prvek pro stavbu individuálně stavěných topenišť těžkých kamen v provedení bezroštové a biotopeniště - umožňuje stavění rozebiratelných topenišť pero-drážka Kamnářská šamotová tvarovka Lisovaný šamot SIII-K - 90°/85/85/100/55 (pero-drážk

Šamot- obecné informace

Šamot - obecné informace

Pro výrobu šamotu se používají přírodní těžené suroviny, a příměsi dávají šamotům různých výrobců

charakteristické zbarvení.

Základní směs pro výrobu šamotu se skládá z - ostřiva, což jsou zpravidla drcené pálené jíly, kaoliny nebo jílovce. Jako plastická vazební složka se používají vazné žárovzdorné jíly a kaoliny.

Dále podle následného zpracování se rozlišuje zpracování polosuché směsi lisováním, nebo směs s menším množstvím ostřiva o větší vlhkosti pro tažení, nebo ruční zpracování.

Hotové výrobky se suší a dále vypalují v pecích. Teploty výpalu kamnářským materiálů se pohybují kolem 1200C.

Největší český výrobce kamnářského sortimentu je P-D Refractories.

Povrch taženého šamotu:



Lisované šamotové tvarovky





Omítací akumulční šamotové tvarovky AKUMOL



Póry působí v šamotu jako přirozený tlumič šíření napětí a jsou schopny ukončit narůstající trhlinu. Velikost a množství pórů má také rozhodující vliv na izolační schopnost materiálu, proto při výrobě kamnářského šamotu jde vždy o kompromis mezi potřebou rychlého přenosu tepla, akumulací a odolností proti změnám teploty. Uvnitř topeniště krbové vložky potřebujeme dlouho držet teplo a udržet tah v komínu při dohořívání paliva - proč? Aby bylo dosaženo co nejvyšší čistoty skla a topeniště při klesající teplotě v ohništi - například krbové vložky Kobok mají standardní vyzdívku topenišť 50 mm a právě v kombinaci s dalšími akumulčními prvky (akumulčními obklady pláště krbových vložek kobok a akumulčními prstenci na kouřovodech) mají vynikající vyhoření paliva a výbornou čistotu skla při všech režimech topení. Tloušťka, respektive hmotnost vyzdívky v topeništích natolik přirozeně reguluje proces spalování, že dobře vyladěný systém nepotřebuje další regulace hoření.

AKUMOL - šamot, je materiál, který obsahuje větší množství jemných částic, kaolínu - má tedy větší měrnou hmotnost, vyšší akumulční schopnost a rychlejší předávání tepla - výsledkem je dobrý kompromis mezi cenou, akumulací, a rychlostí akcelerace stavby krbů. Akumol oproti ostatním materiálům má výhodu právě v dobré akceleraci rozehrátí stavby krbu a akumulční dobu která se dimenzuje tloušťkou stavby. Moderní doba vyžaduje

