

Vícevrstvá trubka

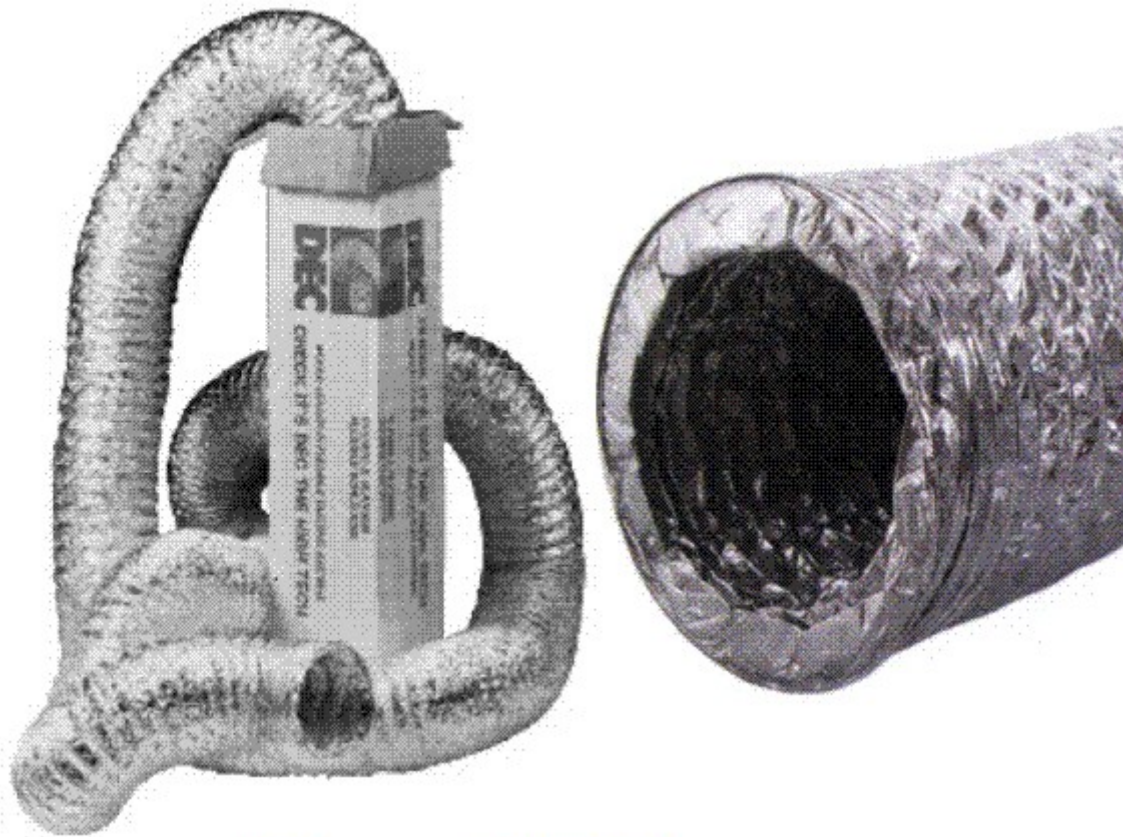
DA45152 AI - D150 L10m FLEXIBILNÍ hadice

4 ks skladem

DA45152 AI vícevrstvá trubka D150 L10m FLEXIBILNÍ hadice - ohebné vzduchotechnické pětivrstvé potrubí s pláštěm vyztuženým ocelovou spirálou

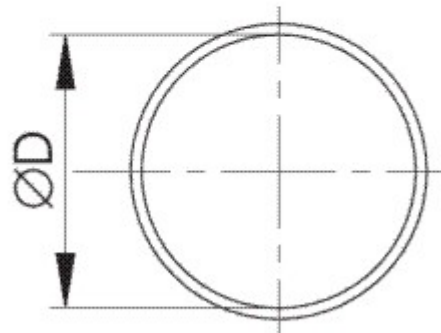
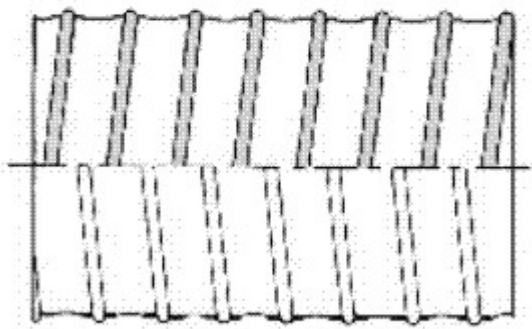
Kód produktu	630.0000000014
Výrobce	Multi-VAC

Cena	562,52 Kč 464,89 Kč bez DPH
------	---------------------------------------



D = 150 mm

L = 10 m



Parametry

Rozměr (mm)

průměr 152 mm; délka 10m

Materiál	hliník/polyester 31 mikronů
Provozní teplota	do 140 °C
Balení	Kartonová krabice - stlačená délka max 1000mm

Detailní popis

DA45152 Al vícevrstvá trubka D150 L10m FLEXIBILNÍ hadice - ohebné vzduchotechnické pětivrstvé potrubí s pláštěm vyztuženým ocelovou spirálou

DA45152 Al vícevrstvá trubka D150 L10m FLEXIBILNÍ hadice

- ohebné vzduchotechnické pětivrstvé potrubí s pláštěm vyztuženým ocelovou spirálou

Použití je pro všechny druhy vzduchotechnických systémů.

Pevná ohebná hadice je vyrobena z 5vrstvého hliníkového laminátu o celkové tloušťce 45 mikronů. Plášť je vyztužený spirálou z ocelového drátu. Téměř neomezená ohebnost při zachování kruhového průřezu. Teplotní odolnost do +140°C.