

vzduchotechnická tvarovka

KZ125100 krátká zděř

10 ks skladem

KZ125100 krátká zděř, vzduchotechnická tvarovka - zděř pro talířové ventily

Kód produktu **630.0000000037**

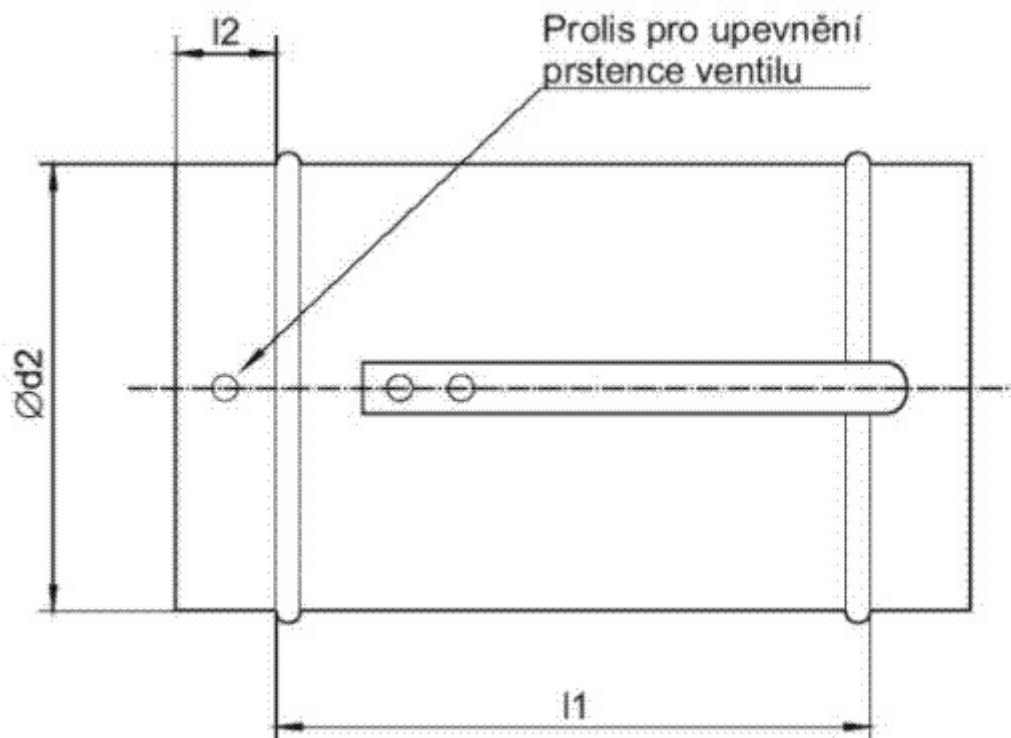
Výrobce **Multi-VAC**

Cena **164,50 Kč**
135,95 Kč bez DPH



D = 125 mm
L = 100 mm

Krátká zděř KZ



Parametry

Rozměr (mm)

průměr 125

Materiál	Pozinkovaný plech
Provozní teplota	do 140 °C
Balení	volně

Detailní popis

KZ125100 krátká zděř, vzduchotechnická tvarovka - zděř pro talířové ventily

KZ125100 krátká zděř, vzduchotechnická tvarovka

Krátká zděř KZ je vyrobena z pozinkovaného plechu.

Lze ji použít jako příslušenství ke kovovým talířovým ventilům.

Používá se pro připojení talířového ventilu do stěny a napojení na ohebné hadice vzduchotechnických rozvodů