

vzduchotechnická tvarovka

OBD90 150 150 odbočka dvojitá 90

4 ks skladem

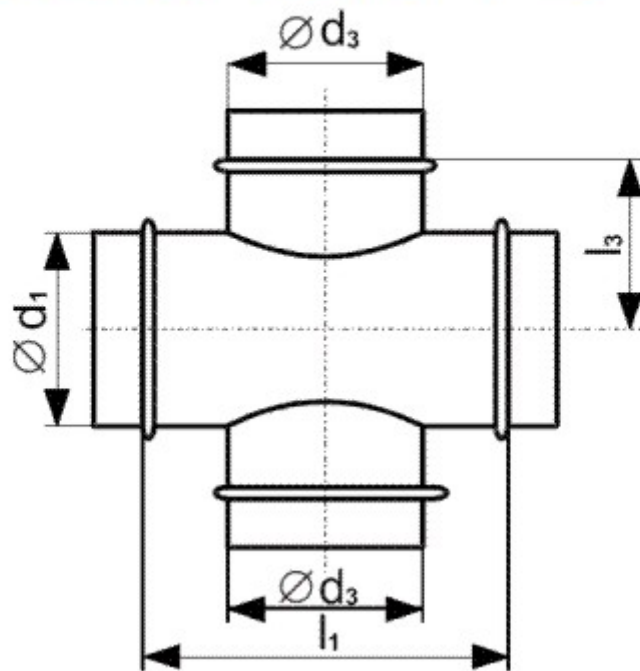
OBD90 150 150 odbočka dvojitá 90 vzduchotechnická tvarovka - slouží pro větvení vzduchotechnických rozvodů

Kód produktu	630.0000000028
Výrobce	WENTOR

Cena	383,11 Kč 316,62 Kč bez DPH
------	---------------------------------------



D = 150 mm ODBOČKA D 90



Parametry

Rozměr (mm)

průměr 150, uhel 90

Materiál

Pozinkovaný plech

Provozní teplota

do 140 °C

Balení

volně

Detailní popis

OBD90 150 150 odbočka dvojitá 90 vzduchotechnická tvarovka - slouží pro větvení vzduchotechnických rozvodu

OBD90 150 150 odbočka dvojitá 90 vzduchotechnická tvarovka - slouží pro větvení vzduchotechnických rozvodu