

Krbová mřížka

## **broušený nerez Tunelová/se zadní záslepkou 60x400**

2 ks skladem

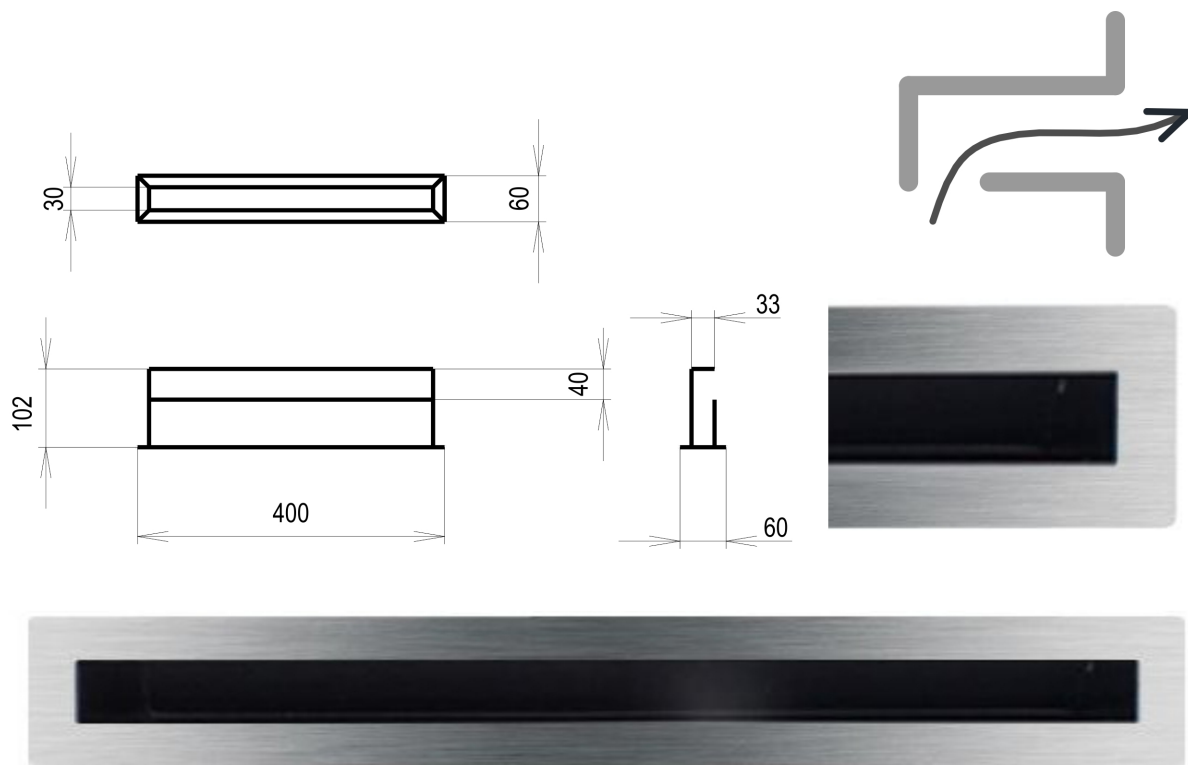
Krbová větrací štěrbinová mřížka broušený nerez Tunelová/se zadní záslepkou 60x400, moderní, plnopřechodové provedení větracího kanálu pro teplovzdušné krby, odvětrávání a přísávání vzduchu

Kód produktu	<b>620.645-000001</b>
Výrobce	<b>Kratki</b>

Cena	<b>922,34 Kč</b> 762,26 Kč bez DPH
------	---------------------------------------

# Krbová mřížka nerezová tunelová se zadní záslepkou 60x400 mm

---



**profikrby.cz<sup>®</sup>**

## Parametry

Rozměr mřížky ( venkovní rozměr rámečku) (mm) **60x400 mm**

---

Barva - typ barevného provedení

**broušený nerez**

Určeno k použití

**Do interiéru, pro rozvody teplého vzduchu, větrání ...**

Balení

**Kartonová krabice, mřížka, zadní rámeček**

## **Detailní popis**

Krbová větrací štěrbinová mřížka broušený nerez Tunelová/se zadní záslepkou 60x400, moderní, plnopřechodové provedení větracího kanálu pro teplovzdušné krby, odvětrávání a přisávání vzduchu

Krbová mřížka broušená nerez tunelová - lomená 60x400

Tunelové mřížky se používají pro vstup studeného vzduchu a výstup ohřátého topného vzduchu. Montují se do obestavby krbu, zpravidla vzdušníkui ze super-isolu.

Montáž tunelové mřížky se provádí vyříznutím přesné díry a vsazením "na těsno" .Případně se usadí tunelová mřížka na silikon (s odolností na vyšší teploty) .

## **Montáž krbové mřížky - příklady řešení**

### **Montáž krbových mřížek do teplovzdušných krbů pomocí montážního rámečku**

## **Výroba krbových mřížek ve firmě Kratki**

## **Výroba krbových mřížek ve firmě Kratki**