

Jednovrstvá hliníková trubka

SV150/5 Al - D150 L5m FLEXIBILNÍ hadice

3 ks skladem

SV150/5 Al jednovrstvá trubka D150 L5m FLEXIBILNÍ hadice

Kód produktu **630.0000000011**

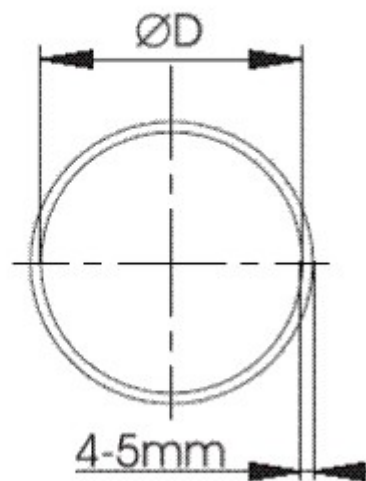
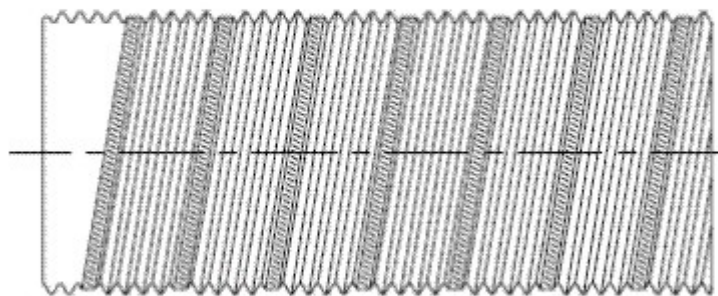
Výrobce **Multi-VAC**

Cena **784,29 Kč**
648,17 Kč bez DPH



D = 150 mm

L = 5 m



Parametry

Průměr

150 mm

Délka	5000
Popis	Hadice je vyrobena jako spirálovitě stočený profilový pás ze slitiny hliníku
Tloušťka stěny	0,1
Minimální poloměr ohybu Rmin=	150
Rozsah provozních teplot	-30 až +260 C
Pracovní přetlak	2000
Pracovní podtlak	1500
Maximální rychlost vzduchu	25 m/s
Odolnost proti otěru	odolnost proti lehce abrazivnímu prachu
Balení	Stlačeno na minimálně 30% délky
Jak používat	Tahem za oba konce a současným otáčením proti
Kde je možné používat	hadice jdou určeny pro použití v interiérech i exteriérech

Detailní popis

SV150/5 Al jednovrstvá trubka D150 L5m FLEXIBILNÍ hadice

SV150/5 Al jednovrstvá trubka D150 L5m FLEXIBILNÍ hadice