

Vícevrstvá trubka

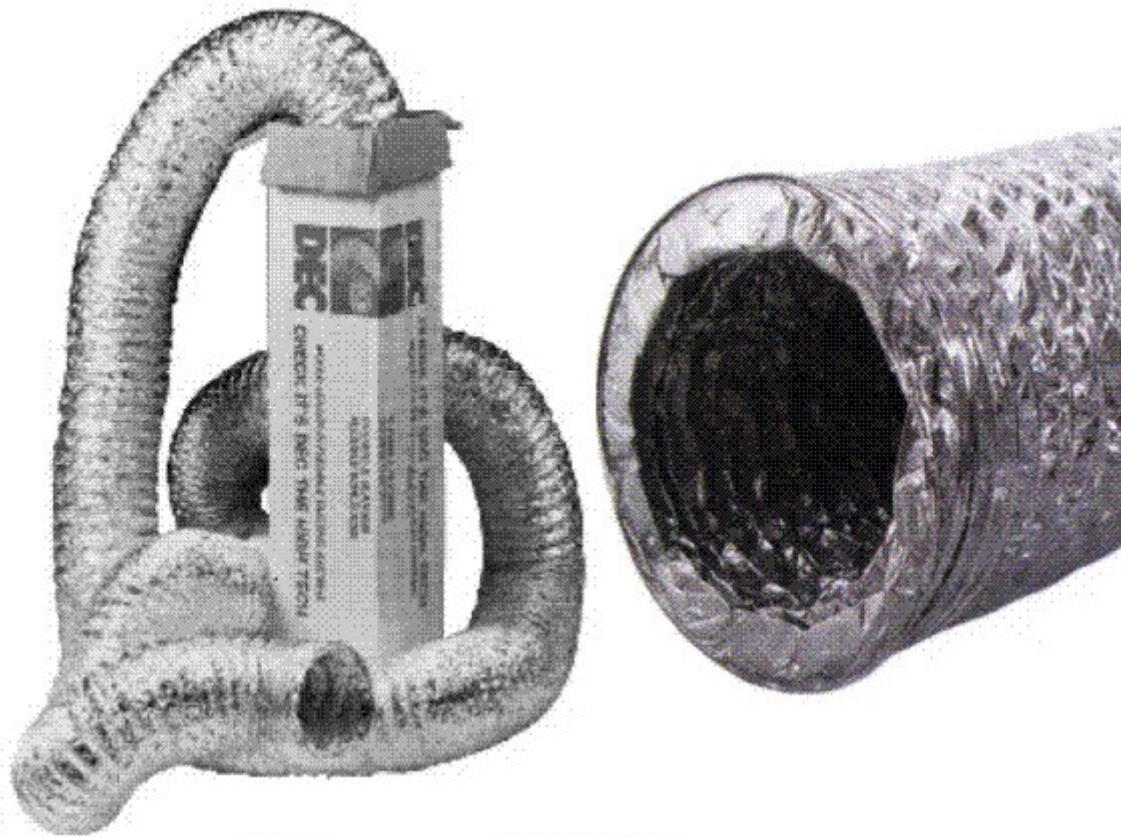
DA45102 AI - D100 L10m FLEXIBILNÍ hadice

0 ks skladem

DA45102 AI vícevrstvá trubka D100 L10m FLEXIBILNÍ hadice - ohebné vzduchotechnické pětivrstvé potrubí s pláštěm vyztuženým ocelovou spirálou

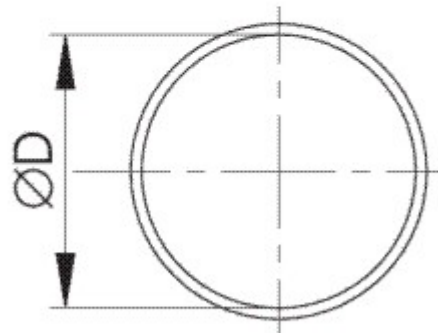
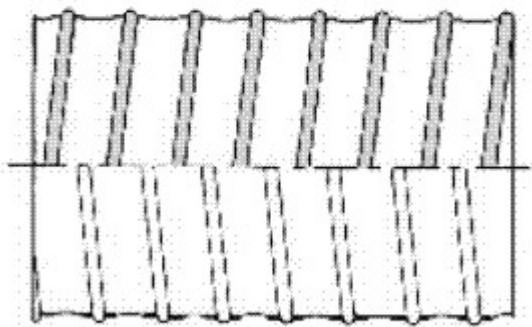
| | |
|--------------|-----------------------|
| Kód produktu | 630.0000000012 |
| Výrobce | Multi-VAC |

| | |
|------|---------------------------------------|
| Cena | 381,86 Kč 315,59 Kč bez DPH |
|------|---------------------------------------|



D = 100 mm

L = 10 m



Parametry

Rozměr (mm)

průměr 100 mm; délka 10m

| | |
|------------------|--|
| Materiál | hliník/polyester 31 mikronů |
| Provozní teplota | do 140 °C |
| Balení | Kartonová krabice - stlačená délka max 1000mm |

Detailní popis

DA45102 Al vícevrstvá trubka D100 L10m FLEXIBILNÍ hadice - ohebné vzduchotechnické pětivrstvé potrubí s pláštěm vyztuženým ocelovou spirálou

DA45102 Al vícevrstvá trubka D100 L10m FLEXIBILNÍ hadice

- ohebné vzduchotechnické pětivrstvé potrubí s pláštěm vyztuženým ocelovou spirálou

Použití je pro všechny druhy vzduchotechnických systémů.

Pevná ohebná hadice je vyrobena z 5vrstvého hliníkového laminátu o celkové tloušťce 45 mikronů. Plášť je vyztužený spirálou z ocelového drátu. Téměř neomezená ohebnost při zachování kruhového průřezu. Teplotní odolnost do +140°C.