

Krbová vložka KOBOK

## **KOMPAKT R90x330 670 510 - Rohová - Dvoje dveře - Pravá**

0 ks skladem

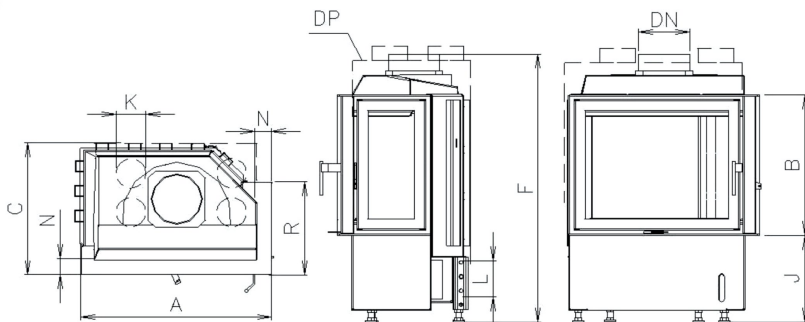
Krbová vložka KOBOK KOMPAKT R90x330 670 510 - Rohová - Dvoje dveře - Pravá, portál 670x440x330 mm, průměrný výkon 6,5 kW, účinnost 77,7 %, kouřovod 180 mm, použití pro sálavé, akumulární a teplovzdušné stavby, výroba:Kobok. servis:Profikrby

|              |                       |
|--------------|-----------------------|
| Kód produktu | <b>115.K90336750P</b> |
| Výrobce      | <b>KOBOK</b>          |

|      |   |
|------|---|
| Cena | <b>72 423,00 Kč</b><br>59 853,72 Kč bez DPH |
|------|---|



# Krbová vložka KOMPAKT R90-330 L/P 670/500



| A   | B   | Výkon | Účinnost | Kouřovod | Váha(MAX) | Spotřeba paliva | C   | F   |
|-----|-----|-------|----------|----------|-----------|-----------------|-----|-----|
| mm  | mm  | kW    | %        | DN(mm)   | kg        | kg/hod          | mm  | mm  |
| 670 | 500 | 6     | 80,2     | 180      | 190       | 1,9             | 470 | 975 |

## Konfigurace položky

ROŠT

|   |      |
|---|------|
| <input checked="" type="radio"/> Rošt nerez | 0 Kč |
|---|------|

#### OTVÍRÁNÍ

|   |      |
|---|------|
| <input checked="" type="radio"/> L-levé - panty vlevo | 0 Kč |
|---|------|

|  |      |
|--|------|
| <input type="radio"/> P-pravé-panty vpravo | 0 Kč |
|--|------|

#### OTVÍRÁNÍ BOČNÍ DVEŘE PRAVÉ

|   |      |
|---|------|
| <input checked="" type="radio"/> L-levé - panty vlevo | 0 Kč |
|---|------|

|  |      |
|--|------|
| <input type="radio"/> P-pravé-panty vpravo | 0 Kč |
|--|------|

#### OTVÍRÁNÍ RUKOJEŤ

|   |      |
|---|------|
| <input checked="" type="radio"/> Klička RP2 | 0 Kč |
|---|------|

|                                 |      |
|---------------------------------|------|
| <input type="radio"/> Páčka RP1 | 0 Kč |
|---------------------------------|------|

#### RUKOJEŤ - BOČNÍ DVEŘE PRAVÉ

|   |      |
|---|------|
| <input checked="" type="radio"/> Klička RP2 | 0 Kč |
|---|------|

|                                 |      |
|---------------------------------|------|
| <input type="radio"/> Páčka RP1 | 0 Kč |
|---------------------------------|------|

#### OVLÁDACÍ PRVKY, LIŠTY

|   |      |
|---|------|
| <input checked="" type="radio"/> Standard nerez | 0 Kč |
|---|------|

|                                      |      |
|--------------------------------------|------|
| <input type="radio"/> V barvě vložky | 0 Kč |
|--------------------------------------|------|

#### PROSKLENÍ

|  |          |
|--|----------|
| <input checked="" type="radio"/> REFLEXNÍ sklo - vnitřní | 4.900 Kč |
|--|----------|

#### OHNIŠTĚ - PODSTAVEC

|   |      |
|---|------|
| <input checked="" type="radio"/> S-standard | 0 Kč |
|---|------|

|  |        |
|--|--------|
| <input type="radio"/> SO-snížené ohniště | 481 Kč |
|--|--------|

#### VYZDÍVKA

|  |      |
|--|------|
| <input checked="" type="radio"/> S - segmentová standard- šamot přírodní, tloušťka 50 mm | 0 Kč |
|--|------|

|  |      |
|--|------|
| <input type="radio"/> VER-vermikulitová vyzdívka - tloušťka 50, hustota 700kg/m3 | 0 Kč |
|--|------|

|   |          |
|---|----------|
| <input type="radio"/> ST-segmentová černá - šamot černý, tloušťka 50 mm | 2.000 Kč |
|---|----------|

#### KRYCÍ ZAZDÍVACÍ RÁM

|  |      |
|--|------|
| <input checked="" type="radio"/> S standard bez rámu | 0 Kč |
|--|------|

|                                      |          |
|--------------------------------------|----------|
| <input type="radio"/> Typ A 4 strany | 6.917 Kč |
|--------------------------------------|----------|

|                                      |          |
|--------------------------------------|----------|
| <input type="radio"/> Typ A 3 strany | 5.764 Kč |
|--------------------------------------|----------|

|  |          |
|--|----------|
| <input type="radio"/> Typ A 2 strany     | 865 Kč   |
| <input type="radio"/> Typ A(20) 4 strany | 6.917 Kč |
| <input type="radio"/> Typ A(20) 3 strany | 5.764 Kč |
| <input type="radio"/> Typ A(20) 2 strany | 865 Kč   |
| <input type="radio"/> Typ A(12) 4 strany | 6.917 Kč |
| <input type="radio"/> Typ A(12) 3 strany | 5.764 Kč |
| <input type="radio"/> Typ A(12) 2 strany | 865 Kč   |

#### VÝMĚNÍK

|  |        |
|--|--------|
| <input checked="" type="radio"/> Bez výměníku        | 0 Kč   |
| <input type="radio"/> Stojánek na akumulční prstence | 469 Kč |

## Parametry

|   |   |
|---|---|
| Průměrný výkon (Jmenovitý výkon)  | <b>6,5 kW</b>                                       |
| Rozsah použitelných výkonů pro provoz   | <b>od 3 - do 9 kW</b>                               |
| Pro doporučený Vytápěný prostor   | <b>od 80 - do 190 m3</b>                            |
| Průměrná účinnost   | <b>77,7 %</b>                                       |
| Průměrný výkon vysálaný přes sklo (jednoduché / dvojité )   | <b>2,3 / 1,7 kW</b>                                 |
| Průměrný výkon do obestavby sklo (jednoduché / dvojité )  | <b>3,7 / 4,3 kW</b>                                 |
| Konstrukce vložky je určena pro typy staveb   | <b>teplovzdušné, sálavé, akumulční, kombinované</b> |
| Doporučený min. průřez větrací mřížky vstupní (pro konvekční vytápění ) (sklo jednoduché / dvojité )  | <b>200 cm2</b>                                      |
| Doporučený min. průřez větrací mřížky výstupní (pro konvekční vytápění ) (sklo jednoduché / dvojité ) | <b>325 cm2</b>                                      |
| Doporučená sálavá plocha ( kachle , šamot 20 mm ) (sklo jednoduché / dvojité )                        | <b>3,2 / 3,7 m2</b>                                 |
| Doporučená akumulční plocha ( AK tvarovka , šamot 40 mm ) (sklo jednoduché / dvojité )                | <b>3,6 / 4,1 m2</b>                                 |
| Spotřeba paliva, dávka pro přiložení  | <b>2,1 kg / hod</b>                                 |

|   |  |
|---|--|
| Maximální množství paliva pro přiložení - do žhavého základu, nebo pro roztápnění | <b>3,15 kg</b>   |
| Minimální množství paliva pro přiložení - do žhavého základu                      | <b>1,05 kg</b>   |
| Tvar skla   | <b>Rohové sklo/ dvoje dveře se sloupkem</b>  |
| Otevírání dvířek  | <b>levé, nebo pravé - volitelně</b>  |
| Možnost dvojitého zasklení  | <b>jedno sklo</b>  |
| Hmotnost krbové vložky  | <b>190 kg</b>  |
| Provedení deflektoru  | <b>dvojitý deflektor ocel/vermikulit</b>   |
| <b>Průměr kouřovodu / hrdlo kouřovodu</b>   | <b>180 mm</b>  |
| Zazdívací rozměry (portál)  | <b>670 x 510 / 330 mm</b>  |
| Šířka podstavce - rozměr v místě stavitelných noh vložky                          | <b>725 mm</b>  |
| Typ stavby / provedení stavby   | <b>Vestavěné topeniště do korpusu krbu, nebo kamen - minimální vzdálenost od stěn 100 mm</b> |
| Hloubka   | <b>470 mm</b>  |
| Výška   | <b>1020 mm</b>   |
| Převážné rozměry, paleta, klec ( š x v x h )                                      | <b>1x1,2x0,8 m</b>   |
| Doba dodání   | <b>3 týdny, zakázková výroba</b>   |
| Záruka na ocelový svařenec - korpus   | <b>doživotní</b>   |
| Záruka vyměnitelných dílů   | <b>24 měsíců</b>   |
| Průměrná teplota spalin   | <b>259 °C</b>  |
| Hmotnostní tok tuhých spalin  | <b>6,8 g/s</b>   |
| Průměrná koncentrace CO při 13% O2  | <b>0,1 %</b>   |
| Požadovaný tah komínu   | <b>nejméně 12 Pa</b>   |

|  |  |
|--|--|
| Kouřovod doporučený výrobcem   | <b>Napojení do komínu průměr 180 mm, nad délkou 1,2 m s tepelnou izolací, doporučujeme napojení do komínu pod úhlem 45 stupňů</b>  |
| Doplňky k objednávce   | <b>Krycí rámy, reflexní sklo, sklo s potiskem, venkovní popelník, barevná vyzdívka ohniště, snížené provedení, konvekční plášť</b> |
| Příslušenství - Konvekční druhý plášť - počet výstupů / průměr       | <b>Volitelné příslušenství: opláštění pro konvekční rozvod - výstup 4x125 mm</b>   |
| Doporučené palivo  | <b>suché dřevo, dřevěné brikety</b>  |
| Maximální délka polen  | <b>35 cm</b>   |
| Způsob spalování   | <b>vícetupňové sekundární spalování přehřátým vzduchem</b>   |
| Způsob hoření  | <b>bezroštové / hoření na roštu pro snadné zapálení</b>  |
| Materiál roštu   | <b>nerez</b>   |
| Materiál vyzdívky - tloušťka   | <b>Šamot cihličky pero/drážka, desky - 50 mm tloušťka, skamolex</b>  |
| Vyzdívka dna   | <b>Šamot - tloušťka 50 mm</b>  |
| Regulační prvky  | <b>Jeden regulační prvek pro roštové zatápění a bezroštové topení</b>  |
| Přívod vzduchu pro spalování   | <b>Hrdlo pro napojení externího vzduchu, možnost namontování ze stran kde nejsou dvířka</b>  |
| Průměr hrdla vzduchu pro spalování                                   | <b>125 mm</b>  |
| Umístění hrdla přívodu vzduchu                                       | <b>možnost připojení je zezadu a z boku kde nejsou dvířka</b>  |
| Maximální délka přívodu vzduchu NPSV (CPV) ( za každé koleno - 1 m ) | <b>10 metrů, za každý ohyb se odečte 1m délky</b>  |
| Spotřeba vzduchu pro spalování                                       | <b>19,5 m3</b>   |
| Doporučený třívrstvý komín průměr (mm) / délka (m)                   | <b>Průměr 180 mm - účinná délka 5 m</b>  |
| Výšková seřiditelnost, usazení, vyrovnání                            | <b>Seřizovací a polohovací šrouby 325 + /160/ (mm)</b>   |

|   |   |
|---|---|
| Základní materiály krbové vložky                                | <b>ocel / šamot / litina / nerez / vermikulit / žárobeton</b>                                       |
| Sklo  | <b>Rohové sklo/ sesazené varianty, jednosklo, jedno sklo s potiskem, jedno sklo reflexní</b>        |
| Barva - použitá povrchová úprava                                | <b>Ekologický samovypalovací lak / i první zatopení bez zápachu</b>                                 |
| Údržba  | <b>Čištění, nevyžaduje žádnou speciální údržbu</b>  |
| Použití   | <b>Vestavný spotřebič na tuhá paliva - pro krbové obestavby</b>                                     |
| Certifikace   | <b>Strojírenský zkušební ústav Brno E-30-00472-06</b>   |
| Charakteristika   | <b>Robustní výrobek s dlouhou životností, ekologický lak</b>  |
| Určení  | <b>Záložní topidlo pro spalování dřeva, designové topení, vytváření atmosféry, úsporné vytápění</b> |
| Přeprava  | <b>Na paletě, zajišťuje dodavatel</b>   |
| Servis, náhradní díly, tepelné výpočty, návrhy staveb zajišťuje | <b>Profikrby s.r.o. Blansko</b>   |
| Další   | <b>Obrázky jsou ilustrační, výrobce si vyhrazuje právo technického vývoje a změn</b>                |

## Detailní popis

Krbová vložka KOBOK KOMPAKT R90x330 670 510 - Rohová - Dvoje dveře - Pravá, portál 670x440x330 mm, průměrný výkon 6,5 kW, účinnost 77,7 %, kouřovod 180 mm, použití pro sálavé, akumulární a teplovzdušné stavby, výroba:Kobok. servis:Profikrby

Krbová vložka KOBOK KOMPAKT R90x330 670 500 - Rohová - Dvoje dveře - Pravá, portál 670x440x330 mm, průměrný výkon 6kW, účinnost 80%, kouřovod 180mm, použití pro sálavé, akumulární a teplovzdušné stavby, výroba:Kobok. servis:Profikrby

## Provedení roštu pro topení

## ROŠTY ŽÁROBETON / LITINA



Rošty dodáváme přednostně ze žárobetonů. Žárobetonové rošty podlorují lepší vyhoření paliva - a tedy menší ucpávání otvorů v roštu.

Druhou variantou jsou rošty ze šedé litiny. Tmavé litinové rošty se více hodí k tmavým vyzdívkám.

### **Popelník - vnitřní standard - možnost venkovního popelníku Kobok**

#### STANDARDNÍ POPELNÍK



Standardní popelník KOBOK

se vybírá přes příkládací dveře. Nádoba má velikost pro několik dnů topení. Polel se shrne do popelníku ze dna topeniště a popelník se vyjme z krbové vložky.

Přes rošt padají kousky popela do popelníku a pomáhají k předehřevu vzduchu pro spalování a ke stabilnímu hoření.

Pro nepřetržité topení je určen venkovní popelník KOBOK





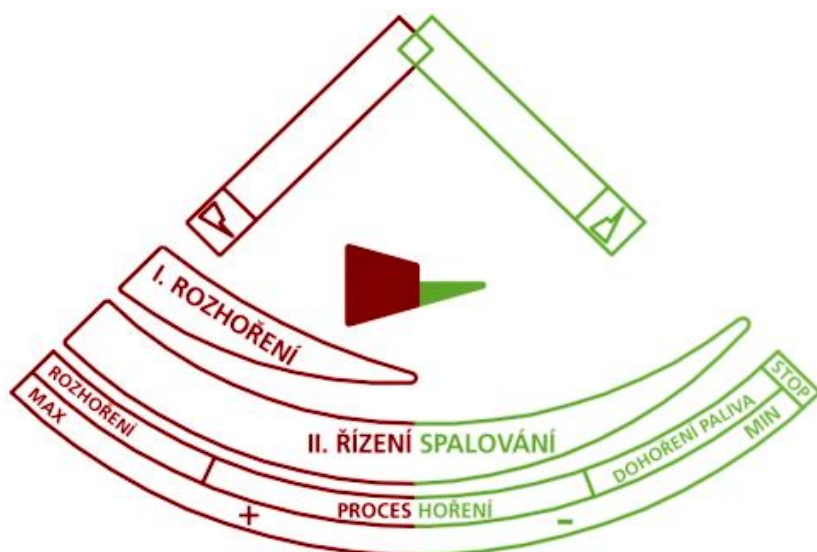
Venkovní popelník KOBOK je nádoba, která se zasouvá do tunelu pod ohniště krbové vložky - vložka musí být uzpůsobena z výroby pro možnost venkovního popelníku.

Dvířka popelníku se nastaví do úrovně obezdívky krbu, a popelník se usadí a utěsní. Předem se do nádoby popelníku vyřízne shora otvor pro spad popelu.

U oboustranných vložej je možné předem určit, na které straně bude popelník.

### Regulace spalování, hoření KOBOK, na roštu + bezroštové víceetapňové sekundární spalování

TECHNICKÉ ŘEŠENÍ SPALOVACÍHO VZDUCHU **profikrby.cz**<sup>®</sup>



- Regulace spalování KOBOK spojuje výhody všech v současné době používaných způsobů přívodu vzduchu do spalovací komory a podporuje víceetapňové spalování v celém objemu spalovacího prostoru.
- Ovládací páka v levé části rozsahu regulace otvírá klapku přívodu vzduchu pod rošt - Spalování na roštu.
- Spalování na roštu má velký význam při startu studené vložky a studeného komína, kdy je nutné přivádět větší množství vzduchu do spalovacího prostoru - nastartování spalovacího procesu a ohřátí vložky a

spalovacího prostoru.

- (Vložky, které tento jednoduchý princip nemají se startují s pootevřenými dveřmi - zde hrozí nebezpečí zapomenutí od obsluhy a tím nedodržení požární bezpečnosti. Firma Kobok má slogan KOBOK, váš bezpečný oheň)
- 
- Ovládací páka v pravé části ovládá vícestupňové sekundární spalování, kdy jsou složky vzduchu rozděleny do zón ve spalovací komoře, zóny pro oplachy skel aby nedocházelo ke kondenzaci v rozích.
- Výsledkem je dlouhá doba hoření a velmi efektivní využití energie dřeva.
- Pro použití elektronické regulace se ovládací páka nastavuje na střed.

## Ovládací prvky vložek a olištování skel

Ovládací prvky krbových vložek Kobok standardně dodáváme v nerezovém provedení, na přání si můžete zvolit ovládací prvky a lišty v barvě vložky - například pro osazení do přírodního kamene, kde by lesklé prvky mohly působit rušivě.



Pro ovládání přívodu vzduchu pro hoření je použitý jeden prvek - páka s několika funkcemi.

Ovládací prvky a lišty v laku vložky může dále umocnit použití tmavé vyzdívkou KOBOK

## Deflektor - provedení a funkce usměrňovače spalin

**Deflektor** slouží k prodloužení cesty spalin v krbové vložce a vzniku turbulencí a tím dokonalého promíchání spalitelných plynů a pevných částic uvolňovaných z paliva.

K deflektoru se do cesty spalin míchá předehřátý vzduch, který zabezpečí vysokou účinnost shoření všech zbytků spalin.

Vlivem turbulencí kolem deflektoru také nespálené pevné částice po vyhoření spalitelných složek se vrací zpět na dno krbové vložky a neznečišťují spalinovou cestu a komín.



### Vyzdívky možnosti vnitřních vyzdívek krbových vložek KOBOK

**Typy vyzdívek ohnišť KOBOK:** máte volbu ze tří typů segmentových vyzdívek - světlá, tmavá přírodní. Nebo deskové vyzdívky ze šamotu tloušťky 50 mm.

Praxe ukázala, že tloušťka vyzdívky nejde ničím nahradit.

Vyzdívkou má akumulční schopnost a vlivem rozdílných tepelných vodivostí při různých teplotách udržuje v topeništi nejlepší podmínky pro vyhoření paliva. Akumulaci a čistotu procesu spalování můžete dále zvyšovat akumulčním obkladem vnějších stěn krbové vložky.

Vyzdívkou si můžete vybrat podle designu obytných místností, přizpůsobit svému oku, architektuře a dalšímu vybavení obytné prostory.





# DESKOVÁ STANDARD



Tato ohniště mají prakticky neomezenou životnost. Jsou vyskládaná systémem pero drážka, a umožňují výměnu cihliček i uživatelem.

Doporučujeme vždy přizvat krbaře / kamnáře / kominíka po pěti letech na údržbu, který topeniště rozebere, vyčistí. Případně nahradí poškozené.

Segmentová skládaná vyzdívka má obrovskou výhodu při údržbě i obnově topidla. Vložky Kobok neobsahují tvarově složité speciální tvarovky, které v budoucnu nemusí jít nahradit.

Krbové vložky Kobok vynikají především dodávaným teplem a snadnou údržbou a provozem po desítky roků.

## Informace o výrobci - firma KOBOK

Informace o výrobci - továrna na výrobu krbových vložek **KOBOK**

**Firma KOBOK je na trhu alternativního topení dřevem od roku 1993.**

Po celou dobu aplikuje inovační přístup ke konstrukci a designovému hoření při aplikaci nejmodernějších technologií výroby a materiálů.



