

tepelně izolovaná hliníková trubka

## **DI127 AI - D125 L10m**

3 ks skladem

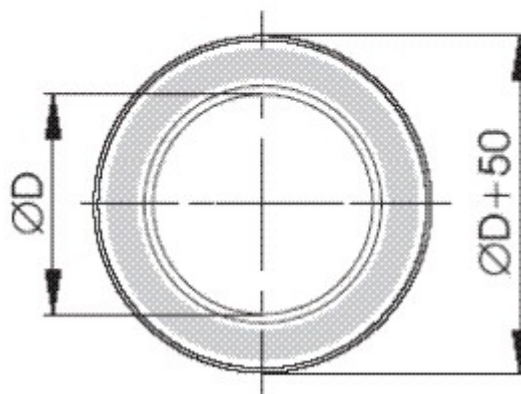
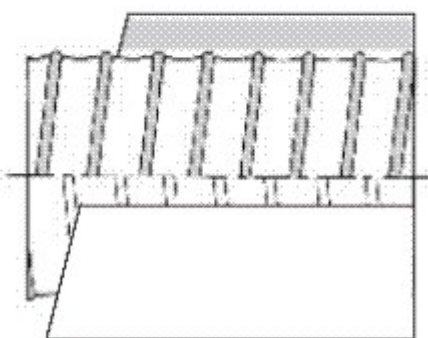
DI127 AI tepelně izolovaná hliníková trubka D125 L10m - epelně izolovaná hliníková ohebná hadice

Kód produktu	<b>630.0000000016</b>
Výrobce	<b>Multi-VAC</b>

Cena	<b>2 623,10 Kč</b> 2 167,85 Kč bez DPH
------	---



**D = 125 mm**  
**L = 10 m**



### **Detailní popis**

DI127 Al tepelně izolovaná hliníková trubka D125 L10m - epelně izolovaná hliníková ohebná hadice

DI127 Al tepelně izolovaná hliníková trubka D125 L10m

Tato hadice plně nahrazuje klasické izolované potrubí. Vyniká snadnou montáží, hlavně na méně přístupných místech. Používá se na odbočkách z hlavního potrubí.