

Jednovrstvá hliníková trubka

SV150/1 AI - D150 L1m FLEXIBILNÍ hadice

5 ks skladem

SV150/1 AI jednovrstvá trubka D150 L1m FLEXIBILNÍ hadice

Kód produktu **630.000000009**

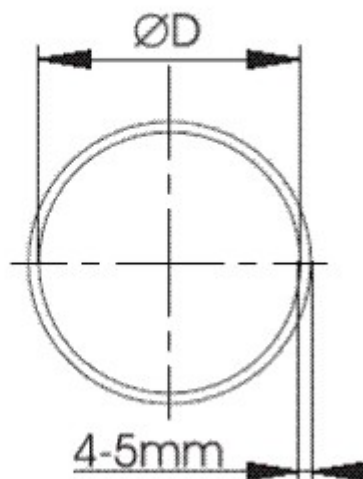
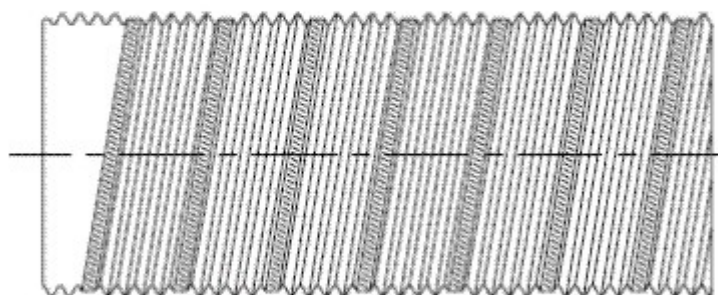
Výrobce **Multi-VAC**

Cena **193,87 Kč**
160,22 Kč bez DPH



D = 150 mm

L = 1 m



Parametry

Průměr

150 mm

| | |
|-------------------------------|---|
| Délka | 1000 |
| Popis | Hadice je vyrobena jako spirálovitě stočený profilový pás ze slitiny hliníku |
| Tloušťka stěny | 0,1 |
| Minimální poloměr ohybu Rmin= | 150 |
| Rozsah provozních teplot | -30 až +260 C |
| Pracovní přetlak | 2000 |
| Pracovní podtlak | 1500 |
| Maximální rychlost vzduchu | 25 m/s |
| Odolnost proti otěru | odolnost proti lehce abrazivnímu prachu |
| Balení | Stlačeno na minimálně 30% délky |
| Jak používat | Tahem za oba konce a současným otáčením proti |
| Kde je možné používat | hadice jdou určeny pro použití v interiérech i exteriérech |

Detailní popis

SV150/1 Al jednovrstvá trubka D150 L1m FLEXIBILNÍ hadice

SV150/1 Al jednovrstvá trubka D150 L1m FLEXIBILNÍ hadice