

Krbová mřížka

INOX lamelová 170x480

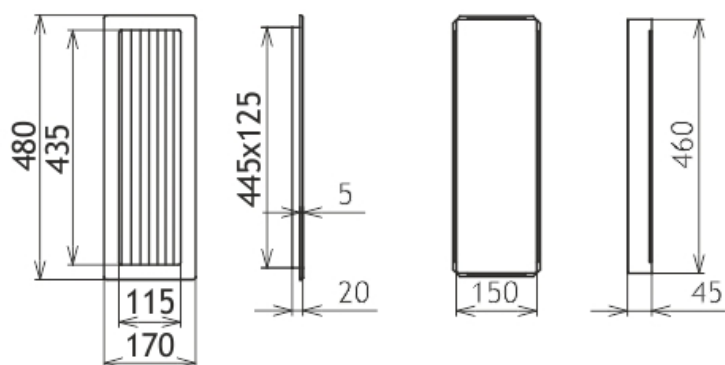
2 ks skladem

Krbová větrací štěrbin, mřížka INOX lamelová 170x480, moderní, plnopřechodové provedení větracího kanálu pro teplovzdušné krby, odvětrávání a přísávání vzduchu

Kód produktu	620.740-000004
Výrobce	Kratki

Cena	1 086,49 Kč 897,92 Kč bez DPH
------	---

170x480



Parametry

Rozměr mřížky (venkovní rozměr rámečku) (mm) **170x480 mm**

Usazovací rozměr (montážní rámeček) (mm)

150x460 mm

Barva - typ barevného provedení

INOX - broušený nerez

Určeno k použití

Do interiéru, pro rozvody teplého vzduchu, větrání ...

Balení

Kartonová krabice, mřížka, zadní rámeček

Detailní popis

Krbová větrací štěrbin, mřížka INOX lamelová 170x480, moderní, plnoprůchodové provedení větracího kanálu pro teplovzdušné krby, odvětrávání a přísávání vzduchu

Krbová mřížka INOX lamelová 170x490

Montáž krbové mřížky - příklady řešení

Montáž krbových mřížek do teplovzdušných krbů pomocí montážního rámečku

Výroba krbových mřížek ve firmě Kratki

Výroba krbových mřížek ve firmě Kratki

Galerie

