

Krbová vložka KOBOK

## **CHOPOK 730 570**

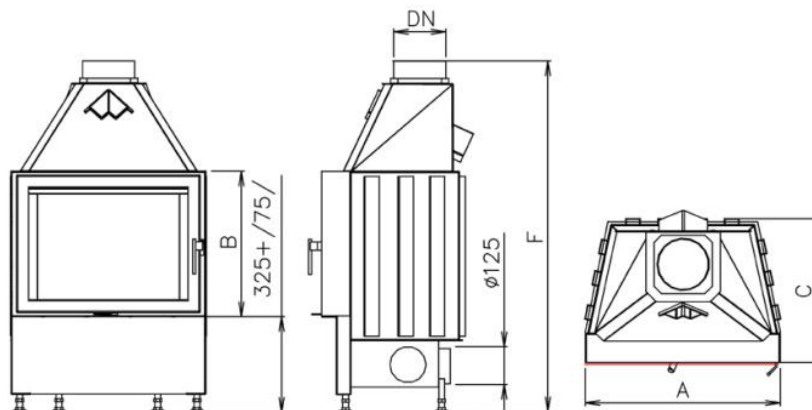
0 ks skladem

Krbová vložka CHOPOK 730 570, portál 730x570 mm, průměrný výkon 10,5kW, účinnost 80,7%, použití pro sálavé, akumulární a teplovzdušné stavby

Kód produktu	<b>114.CHOPO73560</b>
Výrobce	<b>KOBOK</b>

Cena	<b>70 328,00 Kč</b> 58 122,31 Kč bez DPH
------	---

# Krbová vložka CHOPOK 730/570



A	B	Výkon	Účinnost	Kouřovod	Váha(MAX)	Spotřeba paliva	C	F
mm	mm	kW	%	DN(mm)	kg	kg/hod	mm	mm
730	570	10,5	80,7	180	220	3,3	505	1270

## Konfigurace položky

ROŠT

- |   |      |
|---|------|
| <input checked="" type="radio"/> Rošt ze žároberonu | 0 Kč |
| <input type="radio"/> Rošt z litiny                 | 0 Kč |

#### OTVÍRÁNÍ

- |   |      |
|---|------|
| <input checked="" type="radio"/> L-levé - panty vlevo | 0 Kč |
| <input type="radio"/> P-pravé-panty vpravo            | 0 Kč |

#### OTVÍRÁNÍ RUKOJEŤ

- |   |      |
|---|------|
| <input checked="" type="radio"/> Klička RP2 | 0 Kč |
| <input type="radio"/> Páčka RP1             | 0 Kč |

#### OVLÁDACÍ PRVKY, LIŠTY

- |   |      |
|---|------|
| <input checked="" type="radio"/> Standard nerez | 0 Kč |
| <input type="radio"/> V barvě vložky            | 0 Kč |

#### PROSKLENÍ

- |   |          |
|---|----------|
| <input checked="" type="radio"/> S-standard   | 0 Kč     |
| <input type="radio"/> SM sklo modern - vnější | 4.996 Kč |
| <input type="radio"/> REFLEXNÍ sklo - vnitřní | 3.987 Kč |

#### PROVEDENÍ PLÁŠTĚ

- |   |          |
|---|----------|
| <input checked="" type="radio"/> S-standard | 0 Kč     |
| <input type="radio"/> DP-druhý plášť        | 5.476 Kč |

#### POPELNÍK

- |   |          |
|---|----------|
| <input checked="" type="radio"/> S-standard, vnitřní popelník | 0 Kč     |
| <input type="radio"/> VP-venkovní popelník                    | 6.052 Kč |

#### OHNIŠTĚ - PODSTAVEC

- |   |        |
|---|--------|
| <input checked="" type="radio"/> S-standard | 0 Kč   |
| <input type="radio"/> SO-snížené ohniště    | 529 Kč |

#### VYZDÍVKA

- |  |          |
|--|----------|
| <input checked="" type="radio"/> S - segmentová standard- šamot přírodní, tloušťka 50 mm | 0 Kč     |
| <input type="radio"/> VER-vermikulitová vyzdívka - tloušťka 50, hustota 700kg/m3         | 0 Kč     |
| <input type="radio"/> ST-segmentová černá - šamot černý, tloušťka 50 mm                  | 2.000 Kč |

#### KRYCÍ ZAZDÍVACÍ RÁM

<input checked="" type="radio"/> S standard bez rámu	0 Kč
<input type="radio"/> Typ A 4 strany	3.747 Kč
<input type="radio"/> Typ C 4 strany	4.323 Kč
<input type="radio"/> Typ A 3 strany	3.170 Kč
<input type="radio"/> Typ C 3 strany	3.747 Kč
<input type="radio"/> Typ A 2 strany	865 Kč
<input type="radio"/> Typ C 2 strany	1.153 Kč
<input type="radio"/> Typ A(20) 4 strany	3.747 Kč
<input type="radio"/> Typ A(20) 3 strany	3.170 Kč
<input type="radio"/> Typ A(20) 2 strany	865 Kč
<input type="radio"/> Typ A(12) 4 strany	3.747 Kč
<input type="radio"/> Typ A(12) 3 strany	3.170 Kč
<input type="radio"/> Typ A(12) 2 strany	865 Kč

#### VÝMĚNÍK

<input checked="" type="radio"/> S-bez výměníku	0 Kč
<input type="radio"/> Nadstavba 1,5 kW DN 180	3.712 Kč
<input type="radio"/> Stojánek na akumulční prstence	469 Kč

## Parametry

Průměrný výkon (Jmenovitý výkon)	<b>10,5 kW</b>
Rozsah použitelných výkonů pro provoz	<b>od 3,5 - do 15,75 kW</b>
Pro doporučený Vytápěný prostor	<b>od 130 - do 300 m3</b>
Průměrná účinnost	<b>77,9 %</b>
Průměrný výkon vysálaný přes sklo (jednoduché / dvojitě )	<b>3,8 / 2 kW</b>
Průměrný výkon do obestavby sklo (jednoduché / dvojitě )	<b>7 / 8,6 kW</b>
Konstrukce vložky je určena pro typy staveb	<b>teplovzdušné, sálavé, akumulční, kombinované</b>
Doporučený min. průřez větrací mřížky vstupní (pro konvekční vytápění ) (sklo jednoduché / dvojitě )	<b>325 cm2</b>
Doporučený min. průřez větrací mřížky výstupní (pro konvekční vytápění ) (sklo jednoduché / dvojitě )	<b>525 cm2</b>
Doporučená sálavá plocha ( kachle , šamot 20 mm ) (sklo jednoduché / dvojitě )	<b>6,1 / 9,6 m2</b>

Doporučená akumulční plocha ( AK tvarovka , šamot 40 mm ) (sklo jednoduché / dvojité )	<b>6,7 / 8,3 m2</b>
Spotřeba paliva, dávka pro přiložení	<b>3,3 kg / hod</b>
Maximální množství paliva pro přiložení - do žhavého základu, nebo pro roztápění	<b>5 kg</b>
Minimální množství paliva pro přiložení - do žhavého základu	<b>1,65 kg</b>
Tvar skla	<b>rovné sklo</b>
Otevírání dvířek	<b>levé, nebo pravé - volitelně</b>
Možnost dvojitého zasklení	<b>jedno sklo, jedno sklo s potiskem</b>
Hmotnost krbové vložky	<b>230 kg</b>
Provedení deflektoru	<b>dvojitý deflektor ocel/vermikulit</b>
<b>Průměr kouřovodu / hrdlo kouřovodu</b>	<b>180 mm</b>
Zazdívací rozměry (portál)	<b>730 x 570 mm</b>
Šířka podstavce - rozměr v místě stavitelných noh vložky	<b>840 mm</b>
Typ stavby / provedení stavby	<b>Vestavěné topeniště do korpusu krbu, nebo kamen - minimální vzdálenost od stěn 100 mm</b>
Hloubka	<b>505 mm</b>
Výška	<b>1270 mm</b>
Přepravní rozměry, paleta, klec ( š x v x h )	<b>1x1,4x0,8 m</b>
Doba dodání	<b>3 týdny, zakázková výroba</b>
Záruka na ocelový svařenec - korpus	<b>doživotní</b>
Záruka vyměnitelných dílů	<b>24 měsíců</b>
Průměrná teplota spalin	<b>267 °C</b>
Hmotnostní tok tuhých spalin	<b>10,8 g/s</b>

Průměrná koncentrace CO při 13% O <sub>2</sub>	<b>0,1 %</b>
Požadovaný tah komínu	<b>nejméně 12 Pa</b>
Kouřovod doporučený výrobcem	<b>Napojení do komínu průměr 180 mm, nad délkou 1,2 m s tepelnou izolací, doporučujeme napojení do komínu pod úhlem 45 stupňů</b>
Doplňky k objednání	<b>Krycí rámy, reflexní sklo, sklo s potiskem, venkovní popelník, barevná vyzdívka ohniště, snížené provedení, konvekční plášť</b>
Příslušenství - Konvekční druhý plášť - počet výstupů / průměr	<b>Volitelné příslušenství: opláštění pro konvekční rozvod - výstup 4x125 mm</b>
Doporučené palivo	<b>suché dřevo, dřevěné brikety</b>
Maximální délka polen	<b>50 cm</b>
Způsob spalování	<b>vícetupňové sekundární spalování přehřátým vzduchem</b>
Způsob hoření	<b>bezroštové / hoření na roštu pro snadné zapálení</b>
Materiál roštu	<b>litina / žárobeton</b>
Materiál vyzdívky - tloušťka	<b>Šamot cihličky pero/drážka, desky - 50 mm tloušťka, skamolex</b>
Vyzdívka dna	<b>Šamot - tloušťka 50 mm</b>
Regulační prvky	<b>Jeden regulační prvek pro roštové zatápění a bezroštové topení</b>
Přívod vzduchu pro spalování	<b>Hrdlo pro napojení externího vzduchu, možnost namontování ze všech stran dna vložky</b>
Průměr hrdla vzduchu pro spalování	<b>125 mm</b>
Umístění hrdla přívodu vzduchu	<b>možnost připojení je zezadu a z obou boků</b>
Maximální délka přívodu vzduchu NPSV (CPV) ( za každé koleno - 1 m )	<b>10 metrů, za každý ohyb se odečte 1m délky</b>
Spotřeba vzduchu pro spalování	<b>32 m<sup>3</sup></b>
Doporučený třívrstvý komín průměr (mm) / délka (m)	<b>Průměr 180 mm - účinná délka 5 m</b>

Výšková seřiditelnost, usazení, vyrovnání	<b>Seřizovací a polohovací šrouby 325 + /160/ (mm)</b>
Základní materiály krbové vložky	<b>ocel / šamot / litina / nerez / vermikulit / žárobeton</b>
Sklo	<b>Rovné sklo, varianty, jednosklo, sklo reflexní, sklo s potiskem</b>
Barva - použitá povrchová úprava	<b>Ekologický samovypalovací lak / i první zatopení bez zápachu</b>
Údržba	<b>Čištění, nevyžaduje žádnou speciální údržbu</b>
Použití	<b>Vestavný spotřebič na tuhá paliva - pro krbové obestavby</b>
Certifikace	<b>Strojírenský zkušební ústav Brno E-30-00472-06</b>
Charakteristika	<b>Robustní výrobek s dlouhou životností, ekologický lak</b>
Určení	<b>Záložní topidlo pro spalování dřeva, designové topení, vytváření atmosféry, úsporné vytápění</b>
Přeprava	<b>Na paletě, zajišťuje dodavatel</b>
Servis, náhradní díly, tepelné výpočty, návrhy staveb zajišťuje	<b>Profikrby s.r.o. Blansko</b>
Další	<b>Obrázky jsou ilustrační, výrobce si vyhrazuje právo technického vývoje a změn</b>

## Detailní popis

Krbová vložka CHOPOK 730 570, portál 730x570 mm, průměrný výkon 10,5kW, účinnost 80,7%, použití pro sálavé, akumulaci a teplovzdušné stavby

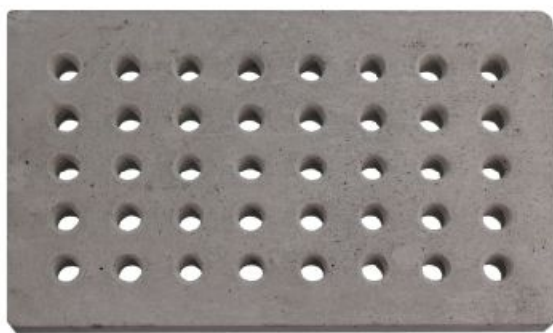
Krbová vložka CHOPOK 730 560

**Krbová vložka s rovným sklem z kombinace materiálů ocel - šamot - litina, s nezávislým přívodem vzduchu pro spalování z exteriéru a oplachem skla předežhřátým vzduchem. Umožňuje hoření na roštu i bezroštové hoření.**

**Krbová vložka je určena pro akumulaci, sálavé nebo teplovzdušné vytápění, nebo kombinace.**

## Provedení roštu pro topení

# ROŠTY ŽÁROBETON / LITINA

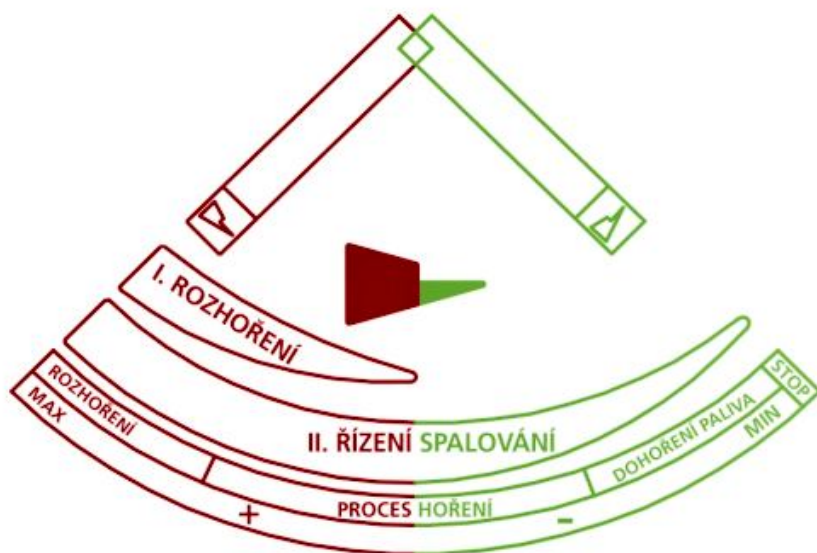


Rošty dodáváme přednostně ze žárobetonů. Žárobetonové rošty podlorují lepší vyhoření paliva - a tedy menší ucpávání otvorů v roštu.

Druhou variantou jsou rošty ze šedé litiny. Tmavé litinové rošty se více hodí k tmavým vyzdívkám.

## Regulace spalování, hoření KOBOK, na roštu + bezroštové vícestupňové sekundární spalování

### TECHNICKÉ ŘEŠENÍ SPALOVACÍHO VZDUCHU **profikrby.cz**



- Regulace spalování KOBOK spojuje výhody všech v současné době používaných způsobů přívodu vzduchu do spalovací komory a podporuje vícestupňové spalování v celém objemu spalovacího prostoru.
- Ovládací páka v levé části rozsahu regulace otvírá klapku přívodu vzduchu pod rošt - Spalování na roštu.
- Spalování na roštu má velký význam při startu studené vložky a studeného komína, kdy je nutné přivádět větší množství vzduchu do spalovacího prostoru - nastartování spalovacího procesu a ohřátí vložky a spalovacího prostoru.
- (Vložky, které tento jednoduchý princip nemají se startují s pootvřenými dveřmi - zde hrozí nebezpečí



zapomenutí od obsluhy a tím nedodržení požární bezpečnosti. Firma Kobok má slogan KOBOK, váš bezpečný oheň)

- 
- Ovládací páka v pravé části ovládá vícestupňové sekundární spalování, kdy jsou složky vzduchu rozděleny do zón ve spalovací komoře, zóny pro oplachy skel aby nedocházelo ke kondenzaci v rozích.
- Výsledkem je dlouhá doba hoření a velmi efektivní využití energie dřeva.
- Pro použití elektronické regulace se ovládací páka nastavuje na střed.

### Ovládací prvky vložek a olištování skel

Ovládací prvky krbových vložek Kobok standardně dodáváme v nerezovém provedení, na přání si můžete zvolit ovládací prvky a lišty v barvě vložky - například pro osazení do přírodního kamene, kde by lesklé prvky mohly působit rušivě.



Pro ovládání přívodu vzduchu pro hoření je použitý jeden prvek - páka s několika funkcemi.

Ovládací prvky a lišty v laku vložky může dále umocnit použití tmavé vyzdívky KOBOK

### Popelník - vnitřní standard - možnost venkovního popelníku Kobok

#### STANDARDNÍ POPELNÍK



Standardní popelník KOBOK

se vybírá přes příkládací dveře. Nádoba má velikost pro několik dnů topení. Polel se shrne do popelníku ze dna topeniště a popelník se vyjme z krbové vložky.

Přes rošt padají kousky popela do popelníku a pomáhají k předehřevu vzduchu pro spalování a ke stabilnímu hoření.

Pro nepřetržitě topení je určen venkovní popelník KOBOK



Venkovní popelník KOBOK je nádoba, která se zasouvá do tunelu pod ohniště krbové vložky - vložka musí být uzpůsobena z výroby pro možnost venkovního popelníku.

Dvířka popelníku se nastaví do úrovně obezdívky krbu, a popelník se usadí a utěsní. Předem se do nádoby popelníku vyřízne shora otvor pro spad popelu.

U oboustranných vložej je možné předem určit, na které straně bude popelník.

## **Deflektor - provedení a funkce usměřovače spalin**

**Deflektor** slouží k prodloužení cesty spalin v krbové vložce a vzniku turbulencí a tím dokonalého promíchání spalitelných plynů a pevných částic uvolňovaných z paliva.

K deflektoru se do cesty spalin míchá předehřátý vzduch, který zabezpečí vysokou účinnost shoření všech zbytků spalin.

Vlivem turbulencí kolem deflektoru také nespálené pevné částice po vyhoření spalitelných složek se vrací zpět na dno krbové vložky a neznečišťují spalinovou cestu a komín.



### Vyzdívky možnosti vnitřních vyzdívek krbových vložek KOBOK

**Typy vyzdívek ohnišť KOBOK:** máte volbu ze tří typů segmentových vyzdívek - světlá, tmavá přírodní. Nebo deskové vyzdívky ze šamotu tloušťky 50 mm.

Praxe ukázala, že tloušťka vyzdívky nejde ničím nahradit.

Vyzdívkou má akumulční schopnost a vlivem rozdílných tepelných vodivostí při různých teplotách udržuje v topeništi nejlepší podmínky pro vyhoření paliva. Akumulaci a čistotu procesu spalování můžete dále zvyšovat akumulčním obkladem vnějších stěn krbové vložky.

Vyzdívkou si můžete vybrat podle designu obytných místností, přizpůsobit svému oku, architektuře a dalšímu vybavení obytné prostory.



# DESKOVÁ STANDARD



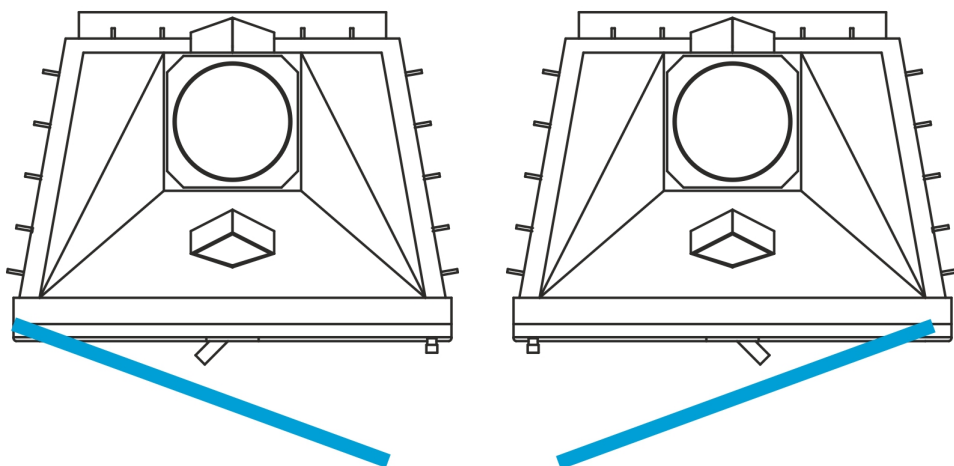
Tato ohniště mají prakticky neomezenou životnost. Jsou vyskládaná systémem pero drážka, a umožňují výměnu cihliček i uživatelem.

Doporučujeme vždy přizvat krbaře / kamnáře / kominíka po pěti letech na údržbu, který topeniště rozebere, vyčistí. Případně nahradí poškozené.

Segmentová skládaná vyzdívka má obrovskou výhodu při údržbě i obnově topidla. Vložky Kobok neobsahují tvarově složité speciální tvarovky, které v budoucnu nemusí jít nahradit.

Krbové vložky Kobok vynikají především dodávaným teplem a snadnou údržbou a provozem po desítky roků.

## Dveře otvírání ST



Otvírání dveří KOBOK standard - LEVÉ, možnost pantů v pravo - věnujte pozornost základní konfiguraci krbové vložky.

Otvírání dveří volíme podle toho jak a z které strany budeme přikládat do krbu a také podle toho, na které straně skladujeme dřevo.

Otevřené dveře nesmí zasahovat do hořlavých prostor, nebo se dotýkat nábytku.

## Informace o výrobcí - firma KOBOK

Informace o výrobcí - továrna na výrobu křbových vloček **KOBOK**

**Firma KOBOK je na trhu alternativního topení dřevem od roku 1993.**

Po celou dobu aplikuje inovační přístup ke konstrukci a designovému hoření při aplikaci nejmodernějších technologií výroby a materiálů.

